

# THE BATH SHOP



30 JAHRE

30 ANS

2026



CHROM  
CHROME

NICKEL GLANZ  
NICKEL BRILLANT

MESSING POLIERT  
LAITON POLI

NICKEL MATT  
NICKEL SATINÉ



ROCKWELL - KERAMISCHE GRIFFE IN 10 FARBEN  
ROCKWELL - CROISILLIONS EN CÉRAMIQUE EN 10 COULEURS



JACKSON - LAVABOS, KLOSETTS IN 4 FARBEN  
JACKSON - LAVABOS, CUVETTES EN 4 COULEURS



MASSIVHOLZ-KLOSETTDECKEL IN 5 HOLZARTEN  
ABATTANTS EN BOIS MASSIF EN 5 VARIANTES

THE BATH SHOP AG  
Strehlgasse 22, 8001 Zurich  
Tel. 044 211 77 07  
info@the-bath-shop.com

**THE-BATH-SHOP.COM**

THE  
BATH  
SHOP

**Seit 30 Jahren - heute in zweiter Generation**

1996 wurde die Firma von Mike Federer gegründet. Seit 2017 ist die zweite Generation im Betrieb tätig. Wassily Federer hat die Erweiterung mit THE HOUSE SHOP vorangetrieben.

Seit Beginn konnten wir mit vielen kleinen Betrieben zusammenarbeiten, die Fabrikate mit historischen Originalformen in handwerklichen Verfahren produzierten. Jedoch stellten im Laufe der Jahre einige Zulieferanten ihren Betrieb ein, andere wiederum änderten ihre Produktpalette oder verlagerten ihre Produktion ausserhalb Europas.

Um unsere Vision von Produkten – die leider nicht auf dem Markt erhältlich waren – umzusetzen, fingen wir an, Lavabos, Armaturen, Accessoires, Klosetts und vieles mehr nach eigenem Design herstellen zu lassen. Seither stehen Detailversessenheit und Qualitätsdenken bei allen Entwicklungen im Vordergrund.

Wir arbeiten mit namhaften Herstellern in England, Frankreich und Italien zusammen. Alle Artikel werden in den jeweiligen Ländern unter fairen Bedingungen und unter Berücksichtigung europäischer Normen produziert. Am Herzen liegen uns langlebige, reparierbare Fabrikate – ein stiller Beitrag zum Umweltschutz.

**Depuis 30 ans - aujourd'hui en deuxième génération**

L'entreprise a été fondée en 1996 par Mike Federer. Depuis 2017, la seconde génération travaille dans la société. Wassily Federer a étendu l'activité avec THE HOUSE SHOP.

Dès les débuts, nous avons pu travailler avec de nombreuses petites entreprises fabriquant de manière artisanale des produits aux formes historiques d'origine. Mais, au fil des ans, certains de nos fournisseurs ont cessé leur activité, d'autres ont modifié leur gamme ou délocalisé leur production hors d'Europe.

Pour concrétiser notre vision de produits qui n'étaient malheureusement pas disponibles sur le marché, nous avons commencé à faire fabriquer, selon notre propre design, nos modèles de lavabos, de robinetterie, d'accessoires, de cuvettes de toilettes. Depuis, l'obsession du détail et le culte de la qualité sont les fondements de toutes nos créations.

Nous travaillons avec des fabricants de renom, en Angleterre, en France et en Italie. Tous nos articles sont produits dans les pays respectifs dans le respect de conditions équitables et des normes européennes. La longévité et la réparabilité de nos produits nous tiennent à cœur... une contribution silencieuse à la préservation de l'environnement.

LAVABOS, KLOSETTS	4-69	LAVABOS, CUVETTES	4-69
BADEWANNEN	70-87	BAIGNOIRES	70-87
ARMATUREN		ROBINETTERIES	
Rockwell	88-112	Rockwell	88-112
Paris	113-137	Paris	113-137
Sinclair	138-161	Sinclair	138-161
ACCESSOIRES	162-215	ACCESSOIRES	162-215
ZUBEHÖR	215-227	GARNITURES	215-227

# Lavabos, etc.

Einige Lavabomodelle werden nach alten Vorlagen hergestellt, wie die Serie PALAZZO, die sich durch grosse Waschbecken auszeichnet.

Grosse Becken stammen noch aus der Zeit, als man sich stehend am Lavabo wusch.

Bei den heutigen Badausstattungen erübrigen sich solche, weshalb wir die Waschbecken unserer hauseigenen Kreationen JACKSON und REGENT bewusst kleiner gestaltet haben. Dadurch ist mehr Ablagefläche entstanden.

Die Becken haben aber immer noch komfortable Abmessungen, um sich die Hände oder das Gesicht zu waschen.

Die keramischen Säulen zu den Lavabos sind teilweise etwas tief, in Reminiszenz an alte überlieferte Formen. Mit den Metalluntergestellen haben wir die Becken auf eine Höhe von 84 bis 86 cm gebracht.

Weitere Informationen und Abbildungen finden Sie auf [www.the-bath-shop.com](http://www.the-bath-shop.com).

Certains lavabos sont fabriqués selon des modèles anciens. C'est le cas de la ligne PALAZZO qui se distingue par de grandes vasques.

Celles-ci datent de l'époque où il était courant de faire sa toilette debout devant le lavabo.

Dans les équipements actuels de salle de bains, il n'est plus nécessaire de disposer de bassins de cette taille, c'est pourquoi nous avons délibérément conçus des lavabos plus petits pour nos créations maison JACKSON et REGENT. Il en résulte davantage de surface de rangement.

Les bassins ont toujours des dimensions confortables pour se laver les mains ou le visage.

Les colonnes en céramique assorties aux lavabos sont en partie assez basses, en hommage aux anciennes formes traditionnelles. Avec leurs piètements métalliques, nos lavabos sont à une hauteur de 84 à 86 cm.

Vous trouverez des informations complémentaires ainsi que des photos sur [www.the-bath-shop.com](http://www.the-bath-shop.com).



## JACKSON von NOVA-CLASSIC Lavabo mit Unterbau aus massivem Holz

Die Lavabos der Serie JACKSON werden in England nach unseren Entwürfen gefertigt, das Unterbaumöbel ebenso.

Erhältlich mit Einloch- oder mit Dreiloch-Bohrung für die Armatur, auf Anfrage auch ohne Bohrungen für eine Wandarmatur.

Der Unterbau aus Massivholz wird in England gefertigt. Oben hat es einer Schublade, innen es ein Tablar. Es passt nur zu diesem Lavabo und ist in weiss und alle Farben unserer JACKSON Lavabos und ROCKWELL Armaturen erhältlich.

<b>JACKSON 68 x 50 cm</b> mit Einloch-Bohrung	76680C.1L	1560.-
mit Dreiloch-Bohrung	76680C.3L	1560.-

<b>JACKSON Unterbaumöbel</b> Bitte Farbe angeben	76688.XX	3550.-
---	----------	--------

Das Lavabo ist in den folgenden Farben erhältlich: BLUE, GREEN, YELLOW & PINK	Zuschlag	170.-
--	----------	-------

Lieferfrist:	Keramik: Weiss ab Lager / Farben 6 Wochen Unterbaumöbel ca. 8-12 Wochen
Preise:	Exklusiv 8,1% MwSt.

## JACKSON de NOVA-CLASSIC Lavabo avec meuble en bois

Les lavabos de la ligne JACKSON sont fabriqués en Angleterre selon nos dessins, ainsi que le meuble en bois.

Ils sont livrable avec un ou trois trous pour la robinetterie, sur demande aussi sans trous pour une robinetterie murale.

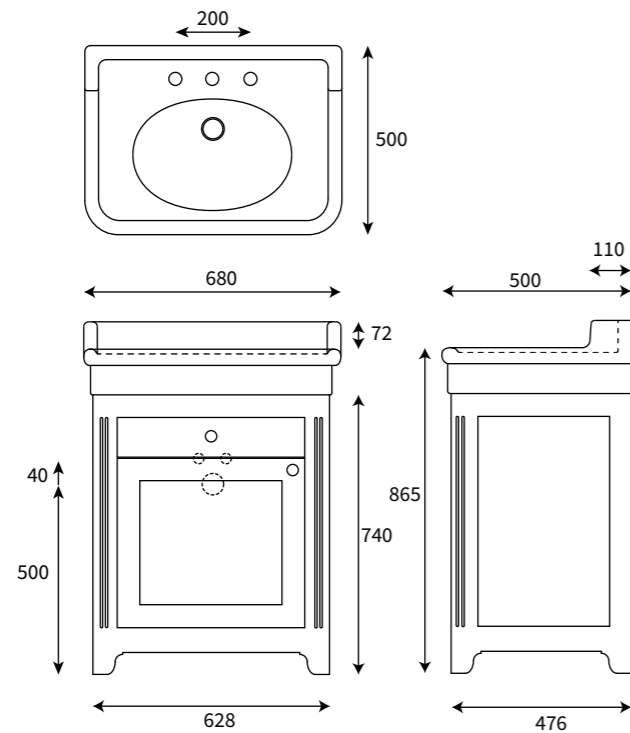
La structure en bois massif est fabriquée en Angleterre. Elle comporte un tiroir dans la partie supérieure et une étagère à l'intérieur. Elle s'adapte uniquement à ce lavabo et est disponible en blanc et dans toutes les couleurs de nos lavabos JACKSON et de nos robinets ROCKWELL.

<b>JACKSON 68 x 50 cm</b> à un trou	76680C.1L	1560.-
à trois trous	76680C.3L	1560.-

<b>JACKSON meuble en bois</b> Merci d'indiquer la couleur souhaitée	76688.XX	3550.-
--	----------	--------

Le lavabo est disponible dans les couleurs suivantes: BLUE, GREEN, YELLOW & PINK	Supplément	170.-
---	------------	-------

Délai de livraison:	Céramique: Blanc en stock / couleurs 6 semaines Meuble en bois: 8 - 12 semaines
Prix:	hors 8,1% TVA



## JACKSON von NOVA-CLASSIC Lavabo mit Untergestell

Die Lavabos der Serie JACKSON werden in England nach unseren Entwürfen gefertigt.

Erhältlich mit Einloch- oder mit Dreiloch-Bohrung für die Armatur, auf Anfrage auch ohne Bohrungen für eine Wandarmatur.

Die Untergestelle aus der Serie BOULE werden ebenfalls in England hergestellt. Falls der Boden uneben ist, lassen sich die Beine bis zu 10 mm kürzen. Die Stützplatte unterhalb des Lavabos kann in der Höhe reguliert werden, um die Herstellungstoleranzen des Lavabos auszugleichen. Unter jedem Fuss hat es einen 10 mm langen Stift, der zur Verankerung im Boden dient. Er kann bei Bedarf gekürzt werden.

<b>JACKSON 68 x 50 cm</b>		
mit Einloch-Bohrung	76680.1L	1560.-
mit Dreiloch-Bohrung	76680.3L	1560.-
BOULE Untergestell Chrom	76503.03	1660.-
BOULE Untergestell Nickel glanz	76503.01	1660.-
BOULE Untergestell Messing poliert	76503.04	1660.-

Das Lavabo ist in den folgenden Farben erhältlich:  
BLUE, GREEN, YELLOW & PINK

Zuschlag	170.-
----------	-------

Lieferfrist: Keramik: Weiss ab Lager / Farben 6 Wochen  
Chrom ab Lager / andere Oberflächen auf Anfrage  
Preise: Exklusiv 8,1% MwSt.

## JACKSON de NOVA-CLASSIC Lavabo à piètement

Les lavabos de la ligne JACKSON sont fabriqués en Angleterre selon nos dessins.

Ils sont livrables avec un ou trois trous pour la robinetterie, sur demande aussi sans trous pour une robinetterie murale.

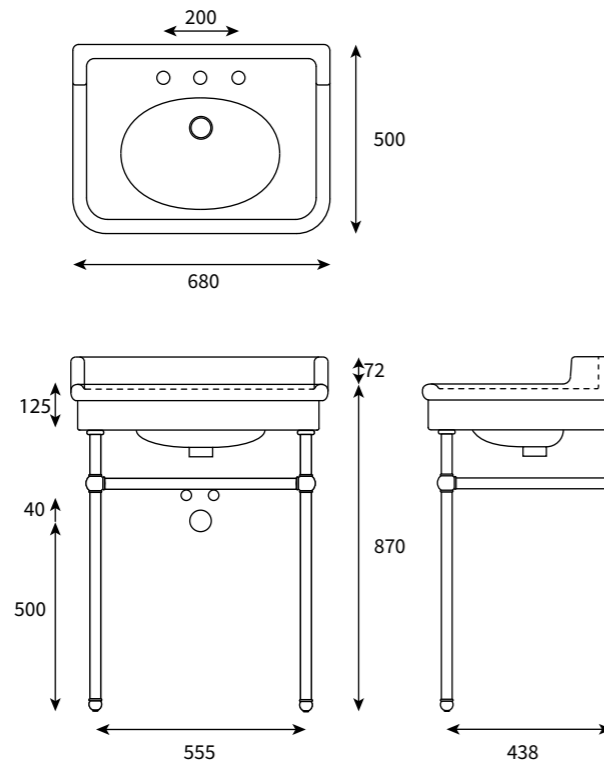
Les piètements de la ligne BOULE, sont également fabriqués en Angleterre. Si le sol n'est pas d'équerre, les barres peuvent être raccourcies jusqu'à 10 mm. Le support sous le lavabo est réglable en hauteur pour compenser les tolérances de fabrication du lavabo. Sous chaque pied, il y a une tige d'une longueur de 10 mm pour l'ancrage au sol, qu'il est possible de raccourcir.

<b>JACKSON 68 x 50 cm</b>			
à un trou	76680.1L	1560.-	
à trois trous	76680.3L	1560.-	
BOULE piètement Chrome	76503.03	1660.-	
BOULE piètement Nickel brillant	76503.01	1660.-	
BOULE piètement Laiton poli	76503.04	1660.-	

Le lavabo est disponible dans les couleurs suivantes:  
BLUE, GREEN, YELLOW & PINK

Supplément	170.-
------------	-------

Délai de livraison: Céramique: Blanc en stock / couleurs 6 semaines  
Chrome en stock / autres finitions sur demande  
Prix: hors 8,1% TVA



## JACKSON von NOVA-CLASSIC Lavabo mit Säule

Die Lavabos der Serie JACKSON werden in England nach unseren Entwürfen gefertigt.

Erhältlich mit Einloch- oder mit Dreiloch-Bohrung für die Armatur, auf Anfrage auch ohne Bohrungen für eine Wandarmatur.

Hinten an der Säule hat es eine Öffnung für den Anschluss des Siphons.

<b>JACKSON 68 x 50 cm</b>		
mit Einloch-Bohrung	76680.1L	1560.-
mit Dreiloch-Bohrung	76680.3L	1560.-
Säule	76515.00	690.-

Das Lavabo und die Säule sind in den folgenden Farben erhältlich:  
BLUE, GREEN, YELLOW & PINK  
Zuschlag je 170.-

Lieferfrist: Weiss ab Lager / Farben 6 Wochen  
Preise: Exklusiv 8,1% MwSt.

## JACKSON de NOVA-CLASSIC Lavabo à colonne

Les lavabos de la ligne JACKSON sont fabriqués en Angleterre selon nos dessins.

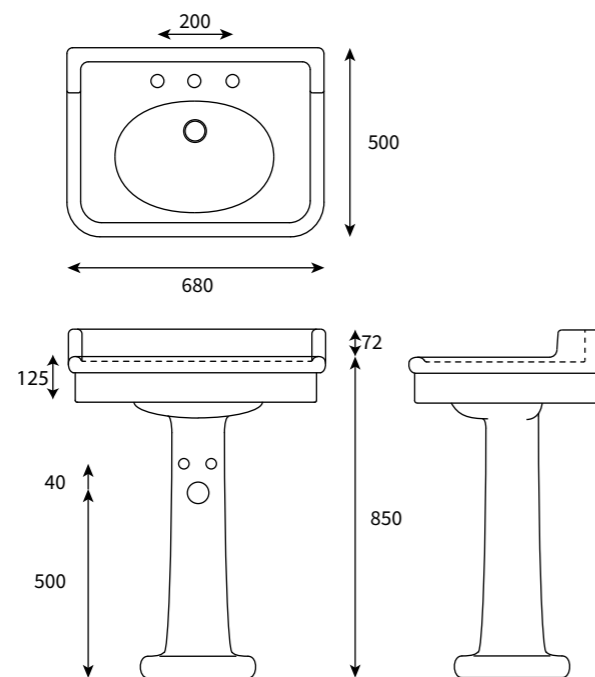
Il sont livrable avec un ou trois trous pour la robinetterie, sur demande aussi sans trous pour une robinetterie murale.

À l'arrière de la colonne, il y a une ouverture pour le raccordement du siphon.

<b>JACKSON 68 x 50 cm</b>		
à un trou	76680.1L	1560.-
à trois trous	76680.3L	1560.-
Colonne	76515.00	690.-

Le lavabo et la colonne sont disponible dans les couleurs suivantes:  
BLUE, GREEN, YELLOW & PINK  
Supplément par unité 170.-

Délai de livraison: Blanc en stock / couleurs 6 semaines  
Prix: hors 8,1% TVA



## JACKSON von NOVA-CLASSIC Lavabo mit Untergestell

Die Lavabos der Serie JACKSON werden in England nach unseren Entwürfen gefertigt. An der Rückwand ist ein kleiner Versatz angebracht, damit die Fugenzement- oder Silikon-Abdichtung nicht sichtbar ist.

Erhältlich mit Einloch- oder mit Dreiloch-Bohrung für die Armatur, auf Anfrage auch ohne Bohrungen für eine Wandarmatur.

Die Untergestelle aus der Serie BOULE werden ebenfalls in England hergestellt. Falls der Boden uneben ist, lassen sich die Beine bis zu 10 mm kürzen. Die Stützplatte unterhalb des Lavabos kann in der Höhe reguliert werden, um die Herstellungstoleranzen des Lavabos auszugleichen. Unter jedem Fuss hat es einen 10 mm langen Stift, der zur Verankerung im Boden dient. Er kann bei Bedarf gekürzt werden.

<b>JACKSON 59 x 47 cm</b>		
mit Einloch-Bohrung	76600.1L	1380.-
mit Dreiloch-Bohrung	76600.3L	1380.-
BOULE Untergestell Chrom	76501.03	1650.-
BOULE Untergestell Nickel glanz	76501.01	1650.-
BOULE Untergestell Messing poliert	76501.04	1650.-

<b>JACKSON 74 x 53 cm</b> (abgebildet)		
mit Einloch-Bohrung	76750.1L	1645.-
mit Dreiloch-Bohrung	76750.3L	1645.-
BOULE Untergestell Chrom	76502.03	1695.-
BOULE Untergestell Nickel glanz	76502.01	1695.-
BOULE Untergestell Messing poliert	76502.04	1695.-

Das Lavabo ist in den folgenden Farben erhältlich:  
BLUE, GREEN, YELLOW & PINK

Lieferfrist: Keramik: Weiss ab Lager / Farben 6 Wochen  
Chrom ab Lager / andere Oberflächen auf Anfrage  
Preise: Exklusiv 8,1% MwSt.

## JACKSON de NOVA-CLASSIC Lavabo à piètement

Les lavabos de la ligne JACKSON sont fabriqués en Angleterre selon nos dessins. Sur la face arrière, il y a un petit déport pour que le mastic ou le silicone d'étanchéité ne soit pas visible.

Ils sont livrables avec un ou trois trous pour la robinetterie, sur demande aussi sans trous pour une robinetterie murale.

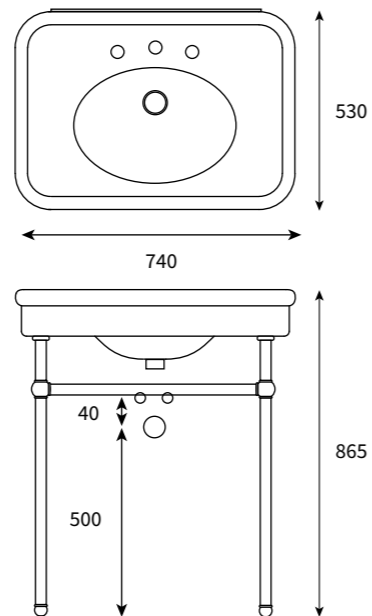
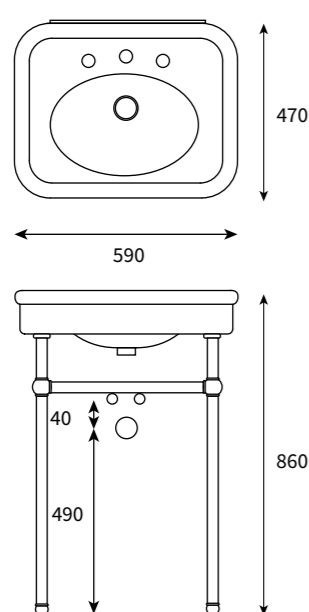
Les piètements de la ligne BOULE, sont également fabriqués en Angleterre. Si le sol n'est pas d'équerre, les barres peuvent être raccourcies jusqu'à 10 mm. Le support sous le lavabo est réglable en hauteur pour compenser les tolérances de fabrication du lavabo. Sous chaque pied, il y a une tige d'une longueur de 10 mm pour l'ancrage au sol, qu'il est possible de raccourcir.

<b>JACKSON 59 x 47 cm</b>		
à un trou	76600.1L	1380.-
à trois trous	76600.3L	1380.-
BOULE piètement Chrome	76501.03	1650.-
BOULE piètement Nickel brillant	76501.01	1650.-
BOULE piètement Laiton poli	76501.04	1650.-

<b>JACKSON 74 x 53 cm</b> (illustré)		
à un trou	76750.1L	1645.-
à trois trous	76750.3L	1645.-
BOULE piètement Chrome	76502.03	1695.-
BOULE piètement Nickel brillant	76502.01	1695.-
BOULE piètement Laiton poli	76502.04	1695.-

Le lavabo est disponible dans les couleurs suivantes:  
BLUE, GREEN, YELLOW & PINK

Délai de livraison: Céramique: Blanc en stock / couleurs 6 semaines  
Chrome en stock / autres finitions sur demande  
Prix: hors 8,1% TVA



## JACKSON von NOVA-CLASSIC Lavabo mit Säule

Die Lavabos der Serie JACKSON werden in England nach unseren Entwürfen gefertigt. An der Rückwand ist ein kleiner Versatz angebracht, damit die Fugenzement- oder Silikon-Abdichtung nicht sichtbar ist.

Erhältlich mit Einloch- oder mit Dreiloch-Bohrung für die Armatur, auf Anfrage auch ohne Bohrungen für eine Wandarmatur.

Hinten an der Säule hat es eine Öffnung für den Anschluss des Siphons.

<b>JACKSON 59 x 47 cm</b> (abgebildet)		
mit Einloch-Bohrung	76600.1L	1380.-
mit Dreiloch-Bohrung	76600.3L	1380.-
Säule	76515.00	690.-

<b>JACKSON 74 x 53 cm</b>		
mit Einloch-Bohrung	76750.1L	1645.-
mit Dreiloch-Bohrung	76750.3L	1645.-
Säule	76515.00	690.-

Das Lavabo und die Säule sind in den folgenden Farben erhältlich:  
BLUE, GREEN, YELLOW & PINK      Zuschlag je 170.-

Lieferfrist: Weiss ab Lager / Farben 6 Wochen  
Preise: Exklusiv 8,1% MwSt.

## JACKSON de NOVA-CLASSIC Lavabo à colonne

Les lavabos de la ligne JACKSON sont fabriqués en Angleterre selon nos dessins. Sur la face arrière, il y a un petit déport pour que le mastic ou le silicone d'étanchéité ne soit pas visible.

Ils sont livrable avec un ou trois trous pour la robinetterie, sur demande aussi sans trous pour une robinetterie murale.

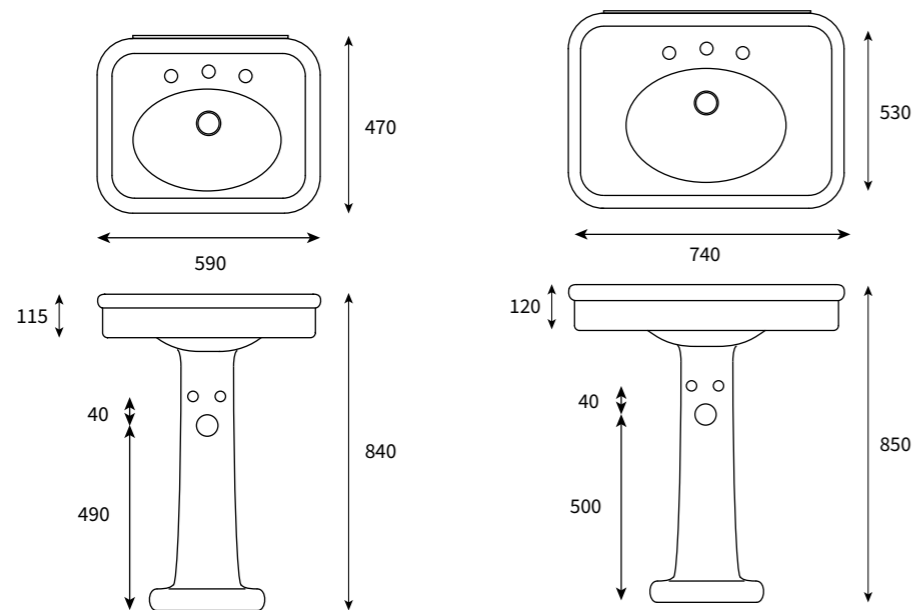
À l'arrière de la colonne il y a une ouverture pour le raccordement du siphon.

<b>JACKSON 59 x 47 cm</b> (illustré)		
à un trou	76600.1L	1380.-
à trois trous	76600.3L	1380.-
Colonne	76515.00	690.-

<b>JACKSON 74 x 53 cm</b>		
à un trou	76750.1L	1645.-
à trois trous	76750.3L	1645.-
Colonne	76515.00	690.-

Le lavabo et la colonne sont disponible dans les couleurs suivantes:  
BLUE, GREEN, YELLOW & PINK      Supplément 170.-

Délai de livraison: Blanc de stock / couleurs 6 semaines  
Prix: hors 8,1% TVA



## JACKSON von NOVA-CLASSIC Wandlavabo

Die Lavabos der Serie JACKSON werden in England nach unseren Entwürfen gefertigt.

Wie abgebildet ohne Bohrloch für eine Wandarmatur erhältlich.

Das Lavabo ist auch mit einem Bohrloch rechts für ein Kaltwasser-Standventil erhältlich. Oder mit zwei Bohrlochern, wenn man traditionell «englisch» mit separaten Warm- und Kaltwasserstandventilen hantieren möchte.

Die Wandarmatur ist aus unserer Serie ROCKWELL, die Ausladung beträgt 130 mm.

<b>A JACKSON 48 x 30 cm</b>		
ohne Bohrung für Armatur	76480.0L	970.-
mit Einloch-Bohrung rechts	76480.1L	970.-
mit Zweiloch-Bohrung links/rechts	76480.2L	970.-

Das Lavabo ist in den folgenden Farben erhältlich:		
BLUE, GREEN, YELLOW & PINK	Zuschlag	170.-

<b>B PARIS Einzelhahn</b>		
Anschluss 1/2", Ausladung 90 mm, Höhe 137 mm		
«CHAUD» Chrom	28140.03.11	340.-
«FROID» Chrom	28140.03.12	340.-
«CHAUD» Nickel glanz	28140.01.11	360.-
«FROID» Nickel glanz	28140.01.12	360.-
«CHAUD» Messing poliert	28140.04.11	390.-
«FROID» Messing poliert	28140.04.12	390.-

Lieferfrist: Keramik: Weiss ab Lager / Farben 6 Wochen  
Chrom ab Lager / andere Oberflächen auf Anfrage  
Preise: Exklusiv 8,1% MwSt.

## JACKSON de NOVA-CLASSIC Lave-main mural

Les lavabos de la ligne JACKSON sont fabriqués en Angleterre selon nos dessins.

Ils sont livrable sans trous pour une robinetterie murale.

Le lave-main est soit disponible avec un trou sur le côté droit pour un seul robinet à eau froide, soit avec un trou de chaque côté pour disposer d'un robinet séparé pour l'eau froide et pour l'eau chaude, comme en Angleterre.

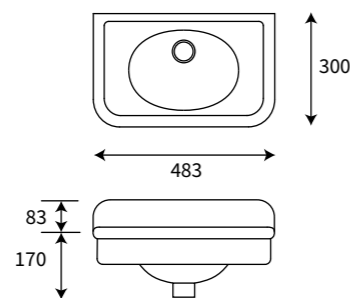
La robinetterie est de la série ROCKWELL. La saillie est de 130 mm.

<b>A JACKSON 48 x 30 cm</b>		
sans trous pour la robinetterie	76480.0L	970.-
à un trou (côté droit)	76480.1L	970.-
à deux trous (côtés gauche et droit)	76480.2L	970.-

Le lavabo est disponible dans les couleurs suivantes:		
BLUE, GREEN, YELLOW & PINK	Supplément	170.-

<b>B PARIS Robinet simple</b>		
Raccordement 1/2", saillie 90 mm, hauteur 137 mm		
«CHAUD» Chrome	28140.03.11	340.-
«FROID» Chrome	28140.03.12	340.-
«CHAUD» Nickel brillant	28140.01.11	360.-
«FROID» Nickel brillant	28140.01.12	360.-
«CHAUD» Laiton poli	28140.04.11	390.-
«FROID» Laiton poli	28140.04.12	390.-

Délai de livraison: Céramique: Blanc en stock / couleurs 6 semaines  
Chrom en stock / autres finitions sur demande  
Prix: hors 8,1% TVA



## JACKSON Standklosett

Die Standklosetts der Serie JACKSON werden in England nach unseren Entwürfen gefertigt.

Für eine komplette Anlage braucht es neben den Artikeln A,B,C oder D, Anschlussmaterial (\*) sowie einen Klosettdeckel nach Wahl. Dieses finden Sie auf den entsprechenden Seiten.

**A JACKSON** Standklosett für keramischen Spülkasten  
Abgang horizontal 76518.00 1270.-

**B JACKSON** Keramischer Spülkasten  
Zuleitung seitlich links oder rechts/Wand hinten 76519.00 1148.-

Das Standklosett und die Spülkasten sind in den folgenden Farben erhältlich:  
BLUE, GREEN, YELLOW & PINK Zuschlag je 170.-

**C Innengarnitur für Spülkasten mit seitlichem Anschluss (S)**  
Geberit Dual-Action Spülventil, Geberit Füllventil, 1 seitliche Abdeckkappe  
Chrom 89010.03 238.-  
Nickel glanz 89010.01 273.-  
Messing poliert 89010.04 323.-

**D Innengarnitur für Spülkasten mit Wandanschluss (W)**  
Geberit Dual-Action Spülventil, Geberit Füllventil  
Verbindungsschlauch, Clip, Absperrventil, 2 seitliche Abdeckkappen  
Chrom 89011.03 360.-  
Nickel glanz 89011.01 396.-  
Messing poliert 89011.04 445.-

Lieferfrist: Keramik: Weiss ab Lager / Farben 6 Wochen  
Chrom ab Lager / andere Oberflächen auf Anfrage  
Preise: Exklusiv 8,1% MwSt.

## JACKSON Cuvette sur pied

Les cuvettes de la ligne JACKSON sont fabriquées en Angleterre selon nos dessins.

Pour l'installation complète, vous avez besoin des articles A,B, C ou D. Le matériel de raccordement (\*) ainsi que d'un abattant de votre choix que vous trouverez sur les pages correspondantes.

**A JACKSON Cuvette pour réservoir en céramique**  
Sortie horizontale 76518.00 1270.-

**B JACKSON Réservoir en céramique**  
Alimentation latérale gauche ou droite/arrière 76519.00 1148.-

Le cuvette et le réservoir sont disponibles dans les couleurs suivantes:  
BLUE, GREEN, YELLOW & PINK Supplément par unité 170.-

**C Garniture d'intérieur du réservoir avec alimentation latérale (S)**  
Geberit Dual-Action garniture de rinçage, Geberit robinet flotteur, un bouchon latéral  
Chrom 89010.03 238.-  
Nickel brillant 89010.01 273.-  
Laiton poli 89010.04 323.-

**D Garniture d'intérieur du réservoir avec alimentation murale (W)**  
Geberit Dual-Action garniture de rinçage, Geberit robinet flotteur  
Tuyau de raccordement, clip, vanne d'arrêt, deux bouchons latérale  
Chrom 89011.03 360.-  
Nickel brillant 89011.01 396.-  
Laiton poli 89011.04 445.-

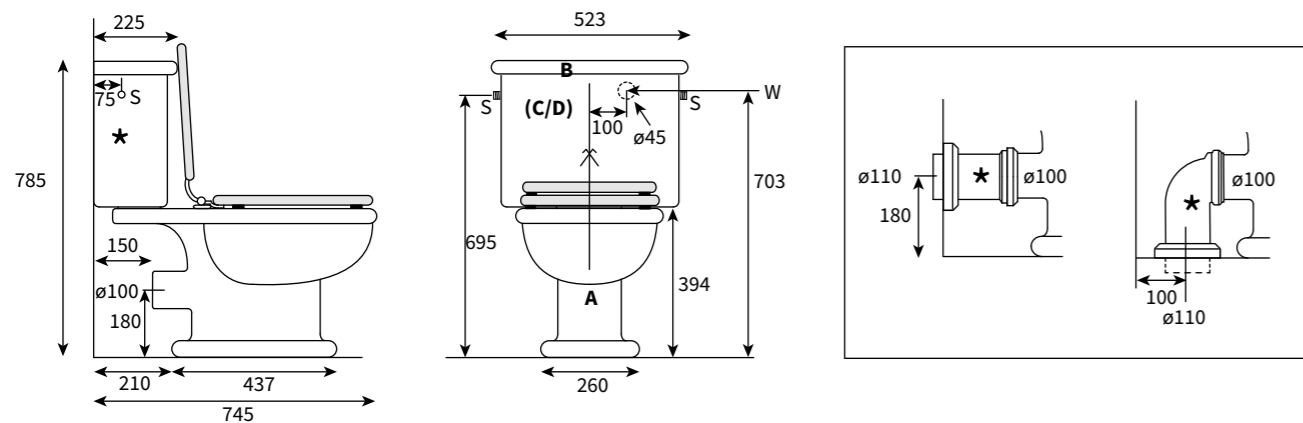
Délai de livraison: Céramique: Blanc en stock / couleurs 6 semaines  
Chrome en stock / autres finitions sur demande  
Prix: hors 8,1% TVA



S 3/8" seitlicher Anschluss  
3/8" Alimentation latérale

★ Siehe Seiten 216- 227  
Voir pages 216- 227

W 1/2" Wandanschluss  
1/2" Alimentation murale



THE-BATH-SHOP.COM



## JACKSON Standklosett

Die Standklosetts der Serie JACKSON werden in England nach unseren Entwürfen gefertigt.

Das Klosett kann ganz gegen die Wand montiert werden, dadurch liegt die Keramik oben bündig an der Wand. Für den Abgang haben wir eine rostfreie Rosette aus Metall herstellen lassen, die in verschiedenen Oberflächen erhältlich ist.

Um eine optimale Spülleistung zu erhalten, empfehlen wir einen Unterputzpülkasten von Geberit. Dieser wird durch den Sanitärinstallateur geliefert.

Wir empfehlen die Einmengenspülung für unsere Klosetts, die traditionelle Bauform der Toiletten spült besser mit einer grösseren Wassermenge. Natürlich kann auch die Zweimengenspülung verbaut werden.

Die Drückerplatten (\*), Klosettdeckel und weiteres Anschlussmaterial (\*) finden Sie auf den entsprechenden Seiten.

<b>A JACKSON Standklosett</b>		
Abgang horizontal	76521.00	1185.-

Das Standklosett ist in den folgenden Farben erhältlich:  
BLUE, GREEN, YELLOW & PINK

<b>B Rosette für Abgang</b>		
Diese Rosette wird zusammen mit einer Geberit Manschettengarnitur verwendet. In der Garnitur sind ein Zulauf- und ein Ablaufrohr enthalten. Diese Rosette ist nur für dieses Standklosett verwendbar.		
Chrom	89001.03	288.-
Nickel glanz	89001.01	288.-
Weiss	89001.10	288.-
BLUE, GREEN, YELLOW & PINK	89001.XX	288.-

Lieferfrist: Keramik: Weiss ab Lager / Farben 6 Wochen  
Chrom ab Lager / andere Oberflächen auf Anfrage  
Preise: Exklusiv 8,1% MwSt.

## JACKSON Cuvette sur pied

Les cuvettes de la ligne JACKSON sont fabriquées en Angleterre selon nos dessins.

La cuvette peut être montée de telle sorte que la céramique affleure le mur. Pour la sortie, nous avons fait fabriquer une rosace métallique, disponible en différentes finitions.

Pour un débit d'eau optimal, nous recommandons un réservoir à encastrer de Geberit. Celui-ci est livré par l'installateur.

Nous conseillons le modèle de rinçage à une quantité pour toutes nos cuvettes. Le type de construction traditionnel de nos toilettes rince mieux avec le grand volume d'eau. Le rinçage à deux quantités convient toutefois aussi.

Vous trouverez les plaques de déclenchement (\*), les abattants ainsi que le matériel de raccordement (\*) dans les pages correspondantes.

<b>A JACKSON Cuvette pour réservoir à encastrer</b>		
Sortie horizontale	76521.00	1185.-

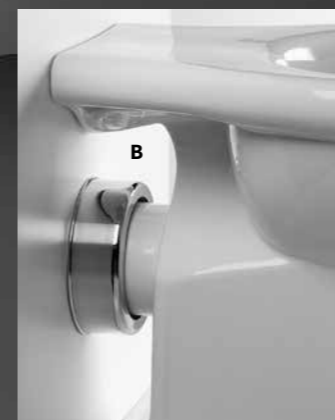
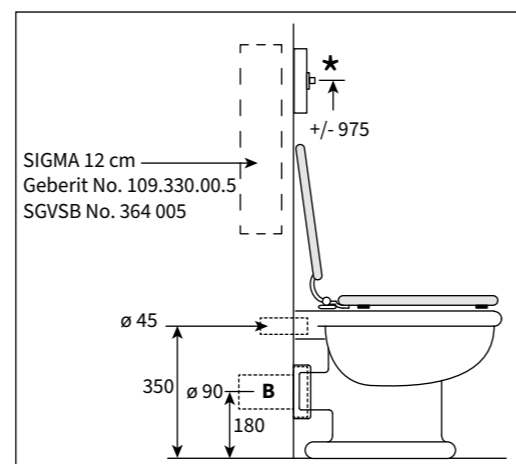
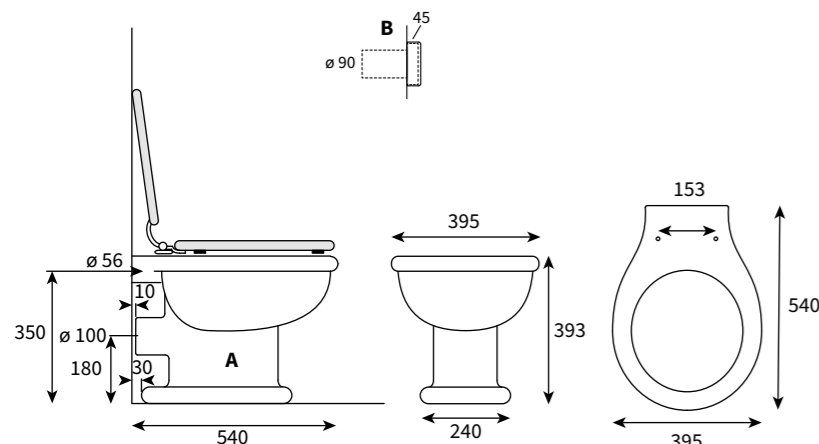
La cuvette est disponible dans les couleurs suivantes:  
BLUE, GREEN, YELLOW & PINK

<b>B Rosace pour sortie</b>		
Cette rosace est à utiliser avec une garniture de manchette de Geberit. La garniture comprend un tube d'alimentation et un tube d'évacuation. La rosace ne peut être utilisée qu'avec cette cuvette.		
Chrom	89001.03	288.-
Nickel brillant	89001.01	288.-
blanc	89001.10	288.-
BLUE, GREEN, YELLOW & PINK	89001.XX	288.-

Délai de livraison: Céramique: Blanc en stock / couleurs 6 semaines  
Chrom en stock / autres finitions sur demande  
Prix: hors 8,1% TVA



\* Siehe Seiten 216- 227  
Voir pages 216- 227



## REGENT GRAND von NOVA-CLASSIC Lavabo mit Untergestell

Die Lavabos der Serie REGENT werden in England nach unseren Entwürfen gefertigt. Dank eines klein konzipierten Beckens bietet dieses Modell viel Ablagefläche.

Als Option ist das Lavabo mit beidseitigen Bohrungen für Handtuchstangen erhältlich. Ist nur einseitig Platz für Handtücher vorhanden, gibt es für die Bohrlöcher passende Abdeckungen. An der Rückwand ist ein kleiner Versatz angebracht, damit die Fugenzement- oder Silikon-Abdichtung nicht sichtbar ist.

Erhältlich mit Einloch- oder mit Dreiloch-Bohrung für die Armatur.

Die Untergestelle aus der Serie CYLINDRA werden ebenfalls in England hergestellt. Die Füße und die Stütze unter dem Lavabo lassen sich in der Höhe verstellen. Unter jedem Fuss hat es einen 10 mm langen Stift, der zur Verankerung im Boden dient. Er kann bei Bedarf gekürzt oder entfernt werden.

<b>A REGENT 85 x 57 cm</b>		
mit Einloch-Bohrung	77850.1L	1967.-
mit Dreiloch-Bohrung	77850.3L	1967.-

<b>B REGENT 85 x 57 cm</b>		
<b>mit seitlichen Bohrungen für Handtuchstangen</b>		
mit Einloch-Bohrung	77850.1L.HT	1967.-
mit Dreiloch-Bohrung	77850.3L.HT	1967.-

<b>C CYLINDRA Untergestell</b>		
Chrom	77010.03	1817.-
Nickel glanz	77010.01	1817.-
Messing poliert	77010.04	1817.-

<b>D REGENT Handtuchstange seitlich</b>		
Wird einzeln verkauft.		
Ausladung 80 mm, Achsmass 325 mm		
Chrom	77810.03	332.-
Nickel glanz	77810.01	332.-
Messing poliert	77810.04	332.-

<b>E REGENT Abdeckungen seitlich</b>		
Set à 2 Stk.		
Chrom	77820.03	112.-
Nickel glanz	77820.01	112.-
Messing poliert	77820.04	112.-

Lieferfrist: Keramik ab Lager  
Chrom ab Lager / andere Oberflächen auf Anfrage  
Preise: Exklusiv 8,1% MwSt.

## REGENT GRAND de NOVA-CLASSIC Lavabo à piètement

Les lavabos de la ligne REGENT sont fabriqués en Angleterre selon nos dessins. Nous avons conçu un bassin de petite taille pour offrir un maximum de surface de rangement.

Le lavabo peut être commandé en option avec des trous pour les porte-serviettes sur les deux côtés. S'il n'y a de la place que pour un seul porte-serviettes, nous proposons des capuchons pour masquer les trous de perçage. Sur la face arrière, il y a un petit déport pour que le mastic ou le silicone d'étanchéité ne soit pas visible.

Livable avec un ou trois trous pour la robinetterie.

Les piètements de la ligne CYLINDRA, sont également fabriqués en Angleterre. Les pieds et le support sous le lavabo sont réglables en hauteur. Sous chaque pied, il y a une tige d'une longueur de 10 mm pour l'ancrage au sol, qu'il est possible de raccourcir ou d'enlever.

<b>A REGENT 85 x 57 cm</b>		
à un trou	77850.1L	1967.-
à trois trous	77850.3L	1967.-

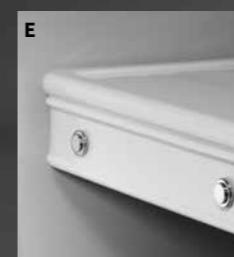
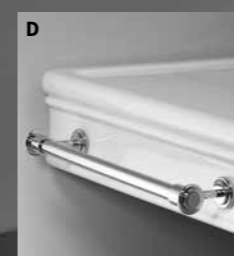
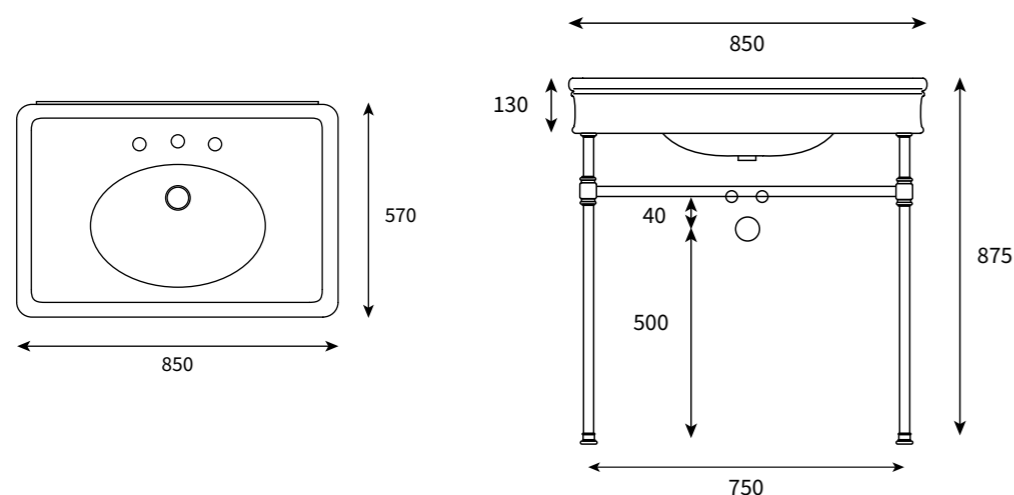
<b>B REGENT 85 x 57 cm</b>		
<b>avec trous percés latéralement pour les porte-serviettes</b>		
à un trou	77850.1L.HT	1967.-
à trois trous	77850.3L.HT	1967.-

<b>C CYLINDRA Piètement</b>		
Chrome	77010.03	1817.-
Nickel brillant	77010.01	1817.-
Laiton poli	77010.04	1817.-

<b>D REGENT porte-serviettes latéral</b>		
Vendu séparément.		
Saillie 80 mm, longueur en axe 325 mm		
Chrom	77810.03	332.-
Nickel brillant	77810.01	332.-
Laiton poli	77810.04	332.-

<b>E REGENT Capuchons latéraux</b>		
Jeu de 2 pces		
Chrom	77820.03	112.-
Nickel brillant	77820.01	112.-
Laiton poli	77820.04	112.-

Délai de livraison: Céramique en stock  
Chrom en stock / autres finitions sur demande  
Prix: hors 8,1% TVA



## REGENT GRAND von NOVA-CLASSIC Lavabo mit Säule

Die Lavabos der Serie REGENT werden in England nach unseren Entwürfen gefertigt. Dank eines klein konzipierten Beckens bietet dieses grosse Modell viel Ablagefläche.

Als Option ist das Lavabo mit beidseitigen Bohrungen für Handtuchstangen erhältlich. Ist nur einseitig Platz für Handtücher vorhanden, gibt es für die Bohrlöcher passende Abdeckungen.

An der Rückwand ist ein kleiner Versatz angebracht, damit die Fugenzement- oder Silikon-Abdichtung nicht sichtbar ist.

Erhältlich mit Einloch- oder mit Dreiloch-Bohrung für die Armatur.

Hinten an der Säule hat es eine Öffnung für den Anschluss des Siphons.

<b>A REGENT 85 x 57 cm</b> mit Einloch-Bohrung	77850.1L	1967.-
mit Dreiloch-Bohrung	77850.3L	1967.-

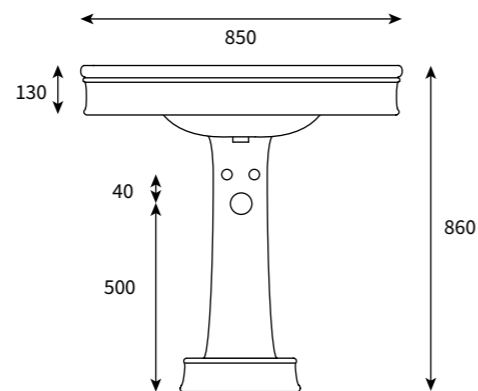
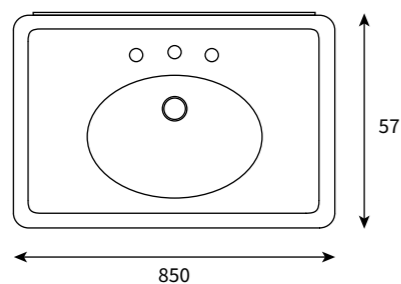
<b>B REGENT 85 x 57 cm</b> <b>mit seitlichen Bohrungen für Handtuchstangen</b>		
mit Einloch-Bohrung	77850.1L.HT	1967.-
mit Dreiloch-Bohrung	77850.3L.HT	1967.-

<b>C REGENT Säule</b>	77015.00	755.-
-----------------------	----------	-------

<b>D REGENT Handtuchstange seitlich</b> Wird einzeln verkauft. Ausladung 80 mm, Achsmass 325 mm		
Chrom	77810.03	332.-
Nickel glanz	77810.01	332.-
Messing poliert	77810.04	332.-

<b>E REGENT Abdeckungen seitlich</b> Set à 2 Stk.		
Chrom	77820.03	112.-
Nickel glanz	77820.01	112.-
Messing poliert	77820.04	112.-

Lieferfrist: Keramik ab Lager  
Chrom ab Lager / andere Oberflächen auf Anfrage  
Preise: Exklusiv 8,1% MwSt.



## REGENT GRAND de NOVA-CLASSIC Lavabo à colonne

Les lavabos de la ligne REGENT sont fabriqués en Angleterre selon nos dessins. Nous avons conçu un bassin de petite taille pour offrir un maximum de surface de rangement.

Le lavabo peut être commandé en option avec des trous percés pour les porte-serviettes sur les deux côtés. S'il n'y a de la place que pour un seul porte-serviettes, nous proposons des capuchons pour masquer les trous de perçage.

Sur la face arrière, il y a un petit déport pour que le mastic ou le silicone d'étanchéité ne soit pas visible.

Le lavabo est livrable avec un ou trois trous pour la robinetterie.

À l'arrière de la colonne, il y a une ouverture pour le raccordement du siphon.

<b>A REGENT 85 x 57 cm</b> à un trou	77850.1L	1967.-
à trois trous	77850.3L	1967.-

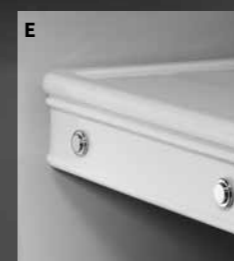
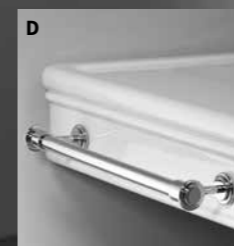
<b>B REGENT 85 x 57 cm</b> <b>avec trous percés latéralement pour les porte-serviettes</b>		
à un trou	77850.1L.HT	1967.-
à trois trous	77850.3L.HT	1967.-

<b>C REGENT Colonne</b>	77015.00	755.-
-------------------------	----------	-------

<b>D REGENT porte-serviettes latéral</b> Vendu séparément. Saillie 80 mm, longueur en axe 325 mm		
Chrom	77810.03	332.-
Nickel brillant	77810.01	332.-
Laiton poli	77810.04	332.-

<b>E REGENT Capuchons latéraux</b> Jeu de 2 pces		
Chrom	77820.03	112.-
Nickel brillant	77820.01	112.-
Laiton poli	77820.04	112.-

Délai de livraison: Céramique en stock  
Chrom en stock / autres finitions sur demande  
Prix: hors 8,1% TVA



## REGENT von NOVA-CLASSIC Lavabo mit Untergestell

Erhältlich in zwei Größen. Abgebildet ist das kleine Modell, das sich prima fürs Gäste-WC eignet und auch ohne Untergestell montiert werden kann. Die Lavabos der Serie REGENT werden in England nach unseren Entwürfen gefertigt. An der Rückwand ist ein kleiner Versatz angebracht, damit die Fugenzement- oder Silikon-Abdichtung nicht sichtbar ist.

Erhältlich mit Einloch- oder mit Dreiloch-Bohrung für die Armatur, auf Anfrage auch ohne Bohrungen für eine Wandarmatur.

Die Untergestelle aus der Serie CYLINDRA werden ebenfalls in England hergestellt.

Die Füße und die Stütze unter dem Lavabo lassen sich in der Höhe verstellen. Unter jedem Fuss hat es einen 10 mm langen Stift, der zur Verankerung im Boden dient. Er kann bei Bedarf gekürzt oder entfernt werden.

### REGENT 55 x 43 cm

(abgebildet)

mit Einloch-Bohrung	77550.1L	1417.-
mit Dreiloch-Bohrung	77550.3L	1417.-
CYLINDRA Untergestell Chrom	77008.03	1618.-
CYLINDRA Untergestell Nickel glanz	77008.01	1618.-
CYLINDRA Untergestell Messing poliert	77008.04	1618.-

### REGENT 65 x 51 cm

mit Einloch-Bohrung	77650.1L	1592.-
mit Dreiloch-Bohrung	77650.3L	1592.-
CYLINDRA Untergestell Chrom	77009.03	1735.-
CYLINDRA Untergestell Nickel glanz	77009.01	1735.-
CYLINDRA Untergestell Messing poliert	77009.04	1735.-

Lieferfrist: Keramik ab Lager  
Chrom ab Lager / andere Oberflächen auf Anfrage  
Preise: Exklusiv 8,1% MwSt.

## REGENT de NOVA-CLASSIC Lavabo à piètement

Livable en deux dimensions. Le petit modèle illustré convient parfaitement aux WC pour invités; il peut en outre être installé sans piètement. Les lavabos de la ligne REGENT sont fabriqués en Angleterre selon nos dessins. Sur la face arrière, il y a un petit déport pour que le mastic ou le silicone d'étanchéité ne soit pas visible.

Le lavabo est livrable avec un ou trois trous pour la robinetterie, sur demande aussi sans trous pour une robinetterie murale.

Les piètements de la ligne CYLINDRA, sont également fabriqués en Angleterre.

Les pieds et le support sous le lavabo sont réglables en hauteur. Sous chaque pied, il y a une tige d'une longueur de 10 mm pour l'ancrage au sol, qu'il est possible de raccourcir ou d'enlever.

### REGENT 55 x 43 cm

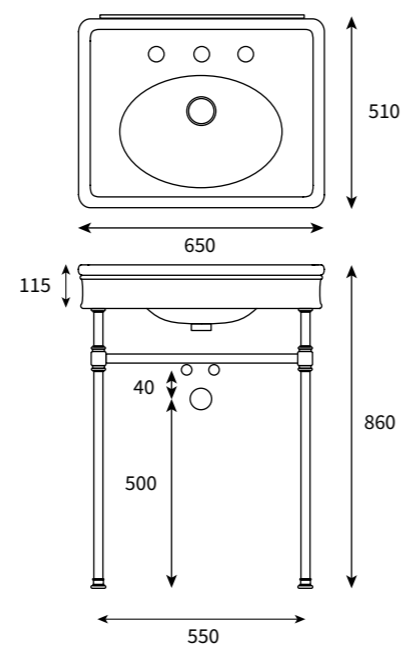
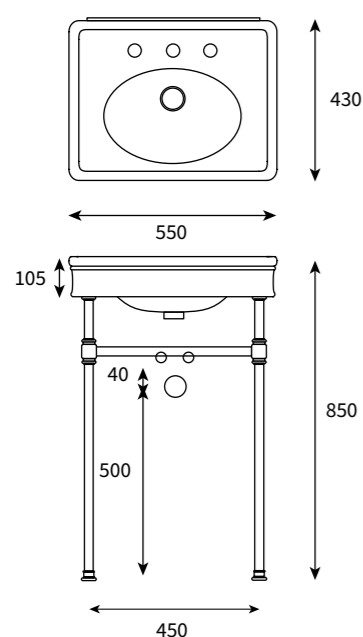
(illustré)

à un trou	77550.1L	1417.-
à trois trous	77550.3L	1417.-
CYLINDRA Piètement Chrome	77008.03	1618.-
CYLINDRA Piètement Nickel brillant	77008.01	1618.-
CYLINDRA Piètement Laiton poli	77008.04	1618.-

### REGENT 65 x 51 cm

à un trou	77650.1L	1592.-
à trois trous	77650.3L	1592.-
CYLINDRA Piètement Chrome	77009.03	1735.-
CYLINDRA Piètement Nickel brillant	77009.01	1735.-
CYLINDRA Piètement Laiton poli	77009.04	1735.-

Délai de livraison: Céramique en stock  
Chrome en stock / autres finitions sur demande  
Prix: hors 8,1% TVA



## REGENT von NOVA-CLASSIC Lavabo mit Säule

Erhältlich in zwei Größen. Abgebildet ist das kleine Modell, das sich prima fürs Gäste-WC eignet und auch ohne Untergestell montiert werden kann.

Die Lavabos der Serie REGENT werden in England nach unseren Entwürfen gefertigt. An der Rückwand ist ein kleiner Versatz angebracht, damit die Fugenzement- oder Silikon-Abdichtung nicht sichtbar ist.

Erhältlich mit Einloch- oder mit Dreiloch-Bohrung für die Armatur, auf Anfrage auch ohne Bohrungen für eine Wandarmatur.

Hinten an der Säule hat es eine Öffnung für den Anschluss des Siphons.

### REGENT 55 x 43 cm

(abgebildet)		
mit Dreiloch-Bohrung	77550.3L	1417.-
ohne Bohrlöcher	77550.0L	1417.-
Säule	77012.00	718.-

### REGENT 65 x 51 cm

mit Einloch-Bohrung	77650.1L	1592.-
mit Dreiloch-Bohrung	77650.3L	1592.-
Säule	77012.00	718.-

Lieferfrist: Ab Lager  
Preise: Exklusiv 8,1% MwSt.

## REGENT de NOVA-CLASSIC Lavabo à colonne

Livable en deux dimensions. Le petit modèle illustré convient parfaitement aux WC pour invités; il peut en outre être installé sans piètement.

Les lavabos de la ligne REGENT sont fabriqués en Angleterre selon nos dessins. Sur la face arrière, il y a un petit déport pour que le mastic ou le silicone d'étanchéité ne soit pas visible.

Le lavabo est livrable avec un ou trois trous pour la robinetterie, sur demande aussi sans trous pour une robinetterie murale.

À l'arrière de la colonne, il y a une ouverture pour le raccordement du siphon.

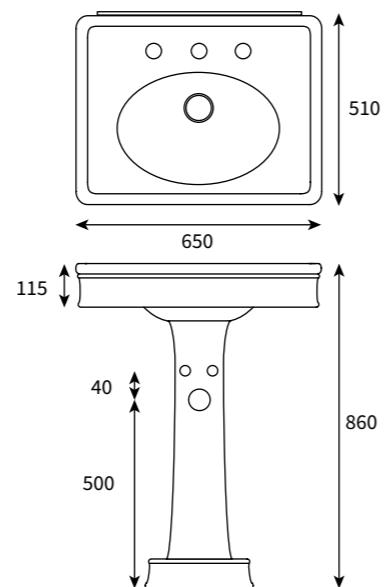
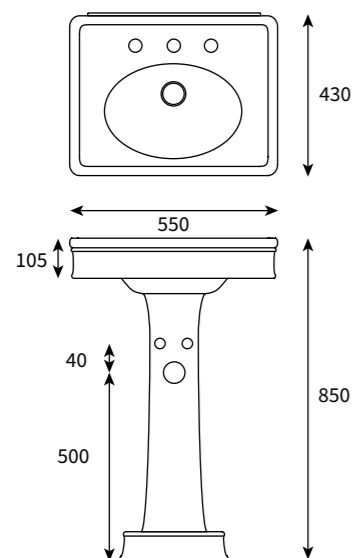
### REGENT 55 x 43 cm

(illustré)		
à trois trous	77550.3L	1417.-
sans trous	77550.0L	1417.-
Colonne	77012.00	718.-

### REGENT 65 x 51 cm

à un trou	77650.1L	1592.-
à trois trous	77650.3L	1592.-
Colonne	77012.00	718.-

Délai de livraison: en stock  
Prix: hors 8,1% TVA



## REGENT von NOVA-CLASSIC Standklosett

Die Serie REGENT wird in England nach unseren Entwürfen gefertigt.

Um eine optimale Spülleistung zu erhalten, empfehlen wir einen Unterputzspülkasten von Geberit. Dieser wird durch den Sanitärinstallateur geliefert.

Wir empfehlen die Einmengenspülung für unsere Klosetts, die traditionelle Bauform der Toiletten spült besser mit einer grösseren Wassermenge. Natürlich kann auch die Zweimengenspülung verbaut werden.

Die Drückerplatten (\*), Klosettdeckel und weiteres Anschlussmaterial (\*) finden Sie auf den entsprechenden Seiten.

<b>REGENT Standklosett</b>		
Abgang horizontal	77021.00	1110.-

Lieferfrist: Ab Lager  
Preise: Exklusiv 8,1% MwSt.

## REGENT de NOVA-CLASSIC Cuvette sur pied

La ligne REGENT est fabriquée en Angleterre selon nos dessins.

Pour un débit d'eau optimal, nous recommandons un réservoir à encastrer de Geberit. Celui-ci est livré par l'installateur sanitaire.

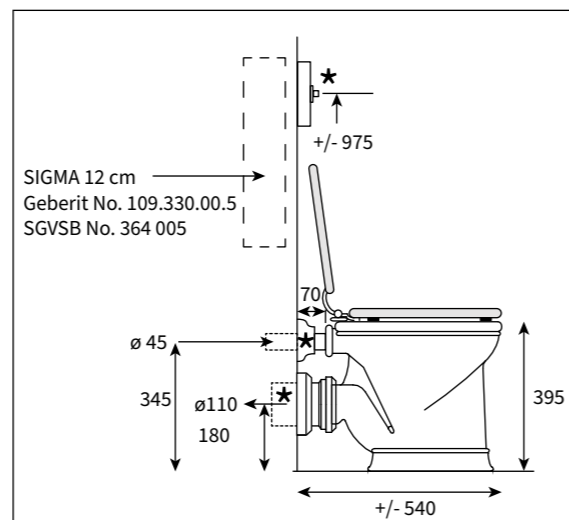
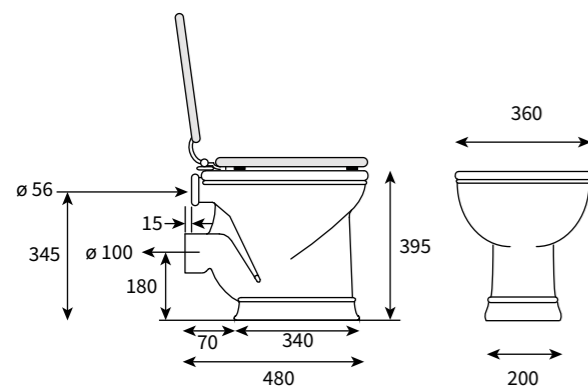
Nous conseillons plutôt le modèle de rinçage à une quantité pour toutes nos cuvettes. Le type de construction traditionnel de nos toilettes rince mieux avec le grand volume d'eau. Le rinçage à deux quantités convient toutefois aussi.

Vous trouverez les plaques de déclenchement (\*), les abattants ainsi que le matériel de raccordement (\*) sur les pages correspondantes.

<b>REGENT Cuvette sur pied</b>		
Sortie horizontale	77021.00	1110.-

Délai de livraison: en stock  
Prix: hors 8,1% TVA

★ Siehe Seiten 216–227  
Voir pages 216–227



## REGENT Standklosett mit hochhängendem Spülkasten

Die Serie REGENT wird in England nach unseren Entwürfen gefertigt. Der Mechanismus im Innern des Kastens ist aus Messing, die Spülventile sind von Geberit. Seitlich hat es Anschlüsse welche mit Abdeckkappe E verschlossen werden können.

Für eine komplette Anlage braucht es alle Artikel A-F und evtl. G Anschlussmaterial (\*) sowie einen Klosettdeckel nach Wahl.

<b>A REGENT Standklosett</b>		
Abgang horizontal	77021.00	1110.-
<b>B REGENT Spülkasten hoch hängend</b>		
Zuleitung links oder hinten		
Ziehhebel rechts	77026.00	1125.-
<b>C Innengarnitur für Spülkasten</b>		
Zuleitung seitlich/Wand hinten	89509.00	318.-
<b>D Mechanismus mit Porzellangriff, Distanzhalter</b>		
Chrom	89710.03	545.-
Nickel glanz	89710.01	545.-
Messing poliert	89710.04	545.-
<b>E Adapter für ø 35-mm-Spülrohr</b>		
Chrom	89740.03	445.-
Nickel glanz	89740.01	445.-
Messing poliert	89740.04	445.-
<b>F Spülrohr ø 35 mm mit zwei Distanzhaltern und Anschlussgummi</b>		
Chrom	89780.03	927.-
Nickel glanz	89780.01	927.-
Messing poliert	89780.04	927.-
<b>G Abdeckkappe für seitliche Anschlüsse</b>		
Bei Wandanschluss (W) wird 1 Stk. benötigt.		
Chrom	89590.03	29.-
Nickel glanz	89590.01	29.-
Messing poliert	89590.04	29.-

Lieferfrist: Keramik ab Lager  
Chrom ab Lager / andere Oberflächen auf Anfrage  
Preise: Exklusiv 8,1% MwSt.

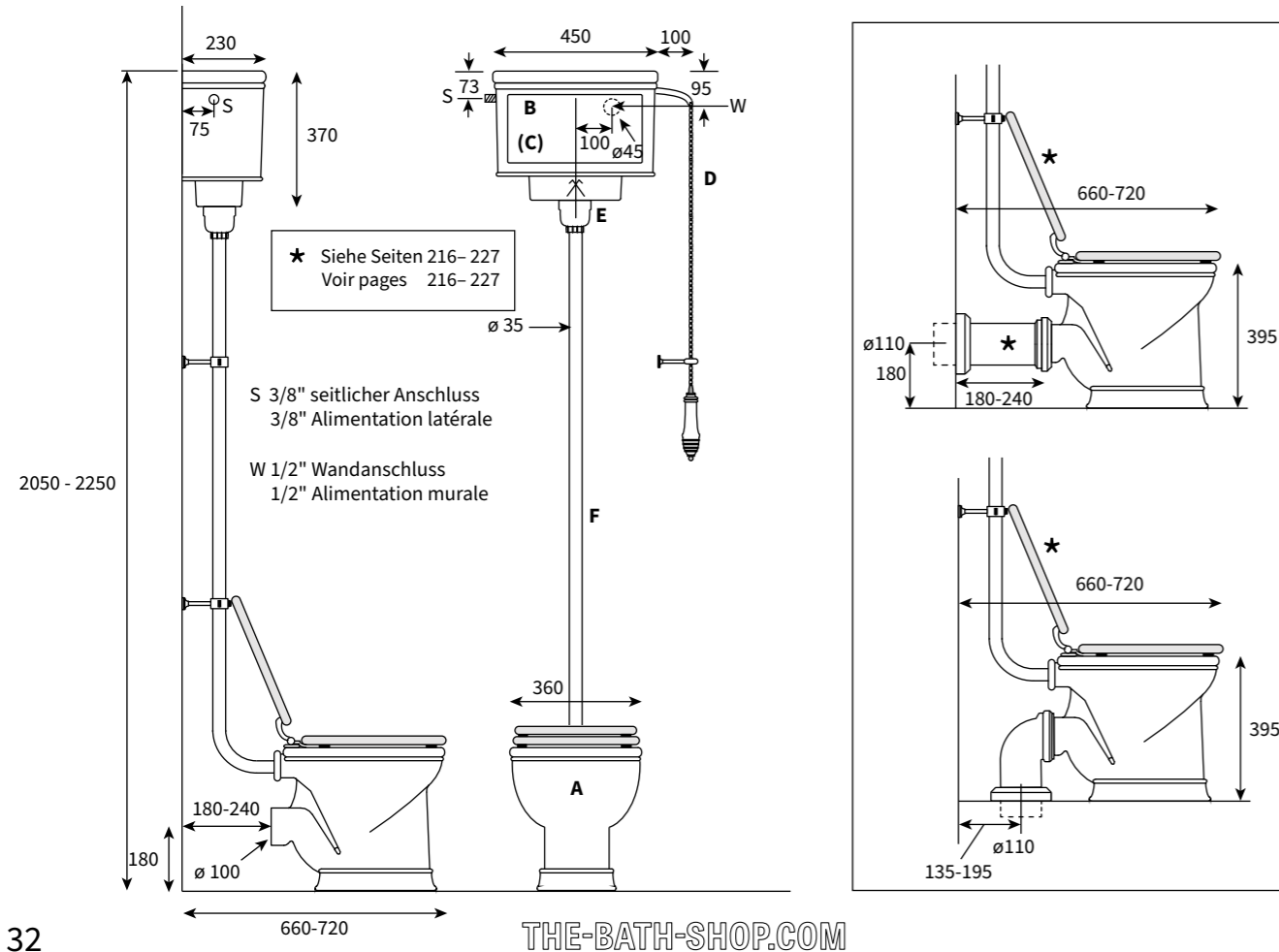
## REGENT Cuvette sur pied avec réservoir en haute position

La ligne REGENT est fabriquée en Angleterre selon nos dessins. Le mécanisme à l'intérieur du réservoir est en laiton, les clapets sont de la marque Geberit.

Pour l'installation complète, vous avez besoin des articles A-F et évent. G, du matériel de raccordement (\*) ainsi que d'un abattant de votre choix.

<b>A REGENT Cuvette sur pied</b>		
Sortie horizontale	77021.00	1110.-
<b>B REGENT Réservoir en haute position</b>		
Alimentation à gauche ou murale		
Poignée à droite	77026.00	1125.-
<b>C Garniture d'intérieur du réservoir</b>		
Alimentation latérale/arrière	89509.00	318.-
<b>D Mécanisme avec poignée en porcelaine, support</b>		
Chrom	89710.03	545.-
Nickel brillant	89710.01	545.-
Laiton poli	89710.04	545.-
<b>E Adaptateur pour tube de descente ø 35 mm</b>		
Chrom	89740.03	445.-
Nickel brillant	89740.01	445.-
Laiton poli	89740.04	445.-
<b>F Tube de descente ø 35 mm avec deux supports et joint en caoutchouc</b>		
Chrom	89780.03	927.-
Nickel brillant	89780.01	927.-
Laiton poli	89780.04	927.-
<b>G Bouchon latéral</b>		
Avec l'alimentation arrière (W) il faut 1 pcs		
Chrom	89590.03	29.-
Nickel brillant	89590.01	29.-
Laiton poli	89590.04	29.-

Délai de livraison: Céramique en stock  
Chrom en stock / autres finitions sur demande  
Prix: hors 8,1% TVA



## REGENT Standklosett mit tief hängendem Spülkasten

Die Serie REGENT wird in England nach unseren Entwürfen gefertigt.

Für eine komplette Anlage braucht es alle Artikel A, B, C oder D, E und F, Anschlussmaterial (\*) sowie einen Klosettdeckel nach Wahl. Diesen finden Sie auf den entsprechenden Seiten.

<b>A REGENT Standklosett</b>		
Abgang horizontal	77021.00	1110.-
<b>B REGENT Spülkasten tiefhängend</b>		
Zuleitung seitlich links oder rechts/hinten	77025.00	1125.-
<b>C Innengarnitur für Spülkasten mit seitlichem Anschluss (S)</b>		
Geberit Dual-Action Spülventil, Geberit Füllventil, 1 seitliche Abdeckkappe		
Chrom	89010.03	238.-
Nickel glanz	89010.01	273.-
Messing poliert	89010.04	323.-
<b>D Innengarnitur für Spülkasten mit Wandanschluss (W)</b>		
Geberit Dual-Action Spülventil, Geberit Füllventil		
Verbindungsschlauch, Clip, Absperrventil, 2 seitliche Abdeckkappen		
Chrom	89011.03	360.-
Nickel glanz	89011.01	396.-
Messing poliert	89011.04	445.-
<b>E Adapter für ø 38 mm Spülrohr</b>		
Chrom	89650.03	430.-
Nickel glanz	89650.01	430.-
Messing poliert	89650.04	430.-
<b>F Spülrohr ø 38 mm und Anschlussgummi</b>		
Chrom	89670.03	570.-
Nickel glanz	89670.01	570.-
Messing poliert	89670.04	570.-

Lieferfrist: Keramik ab Lager  
Chrom ab Lager / andere Oberflächen auf Anfrage  
Preise: Exklusiv 8,1% MwSt.

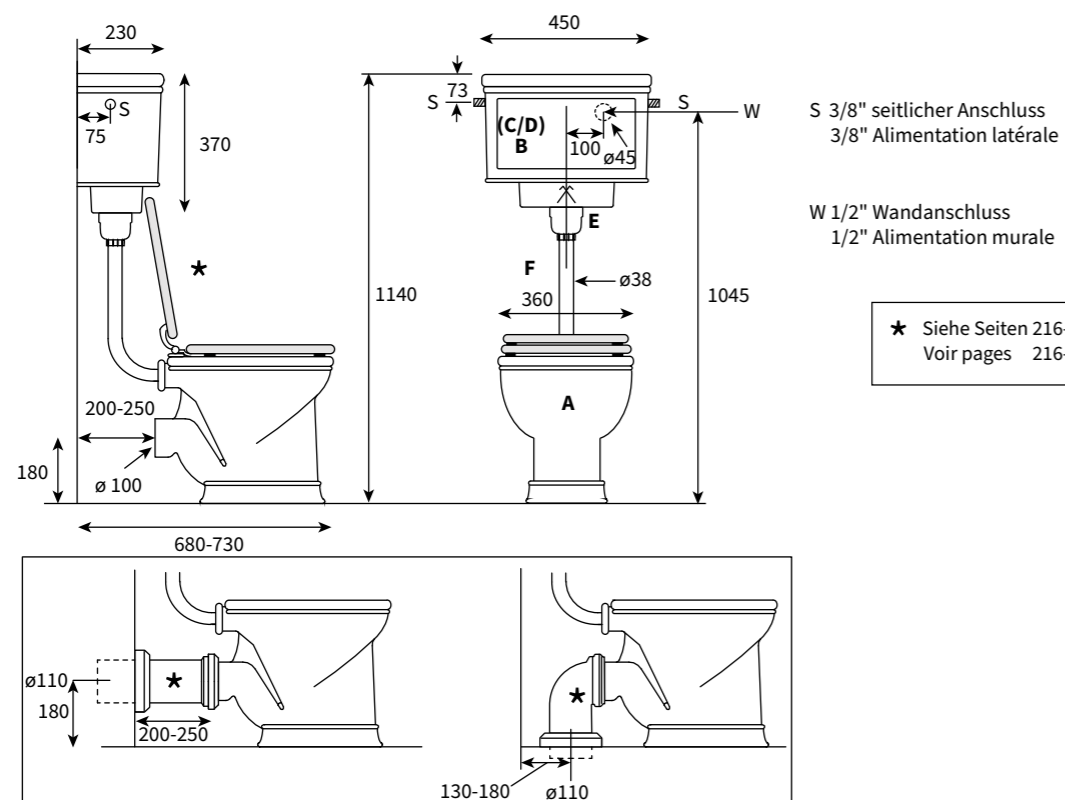
## REGENT Cuvette sur pied avec réservoir à mi-hauteur

La ligne REGENT est fabriquée en Angleterre selon nos dessins.

Pour l'installation complète, vous avez besoin des articles A, B, C ou D, E et F, du matériel de raccordement (\*) ainsi que d'un abattant de votre choix que vous trouverez sur les pages correspondantes.

<b>A REGENT Cuvette sur pied</b>		
Sortie horizontale	77021.00	1110.-
<b>B REGENT Réservoir en mi-position</b>		
Alimentation latérale gauche ou droite/murale	77025.00	1125.-
<b>C Garniture d'intérieur du réservoir avec alimentation latérale (S)</b>		
Geberit Dual-Action garniture de rinçage, Geberit robinet flotteur, un bouchon latéral		
Chrome	89010.03	238.-
Nickel brillant	89010.01	273.-
Laiton poli	89010.04	323.-
<b>D Garniture d'intérieur du réservoir avec alimentation murale (W)</b>		
Geberit Dual-Action garniture de rinçage, Geberit robinet flotteur		
Tuyau de raccordement, clip, vanne d'arrêt, deux bouchons latérale		
Chrome	89011.03	360.-
Nickel brillant	89011.01	396.-
Laiton poli	89011.04	445.-
<b>E Adaptateur pour ø 38 mm tube de descente</b>		
Chrome	89650.03	430.-
Nickel brillant	89650.01	430.-
Laiton poli	89650.04	430.-
<b>F Tube de descente ø 38 mm et joint en caoutchouc</b>		
Chrome	89670.03	570.-
Nickel brillant	89670.01	570.-
Laiton poli	89670.04	570.-

Délai de livraison: Céramique en stock  
Chrome en stock / autres finitions sur demande  
Prix: hors 8,1% TVA



## PALAZZO Lavabo mit Säule

Diese geschwungene Form aus der Zeit von 1900 bis 1920 wird in traditioneller Manier von Hand in Italien hergestellt, in einer Gegend nördlich von Rom, die für ihre jahrhundertalte Keramikfabrikation berühmt ist.

Erhältlich in zwei Größen, jeweils mit Einloch- oder mit Dreiloch-Bohrung für die Armatur, auf Anfrage auch ohne Bohrungen für Wandarmaturen.

Hinten an der Säule hat es eine Öffnung für den Anschluss des Siphons.

<b>PALAZZO 65 x 51 cm</b>		
mit Einloch-Bohrung	81865.1L	1280.-
mit Dreiloch-Bohrung	81865.3L	1280.-
Keramiksäule	81815.00	740.-
<b>PALAZZO 75 x 52 cm</b> (abgebildet)		
mit Einloch-Bohrung	81875.1L	1620.-
mit Dreiloch-Bohrung	81875.3L	1620.-
Keramiksäule	81815.00	740.-

Lieferfrist: Ab Lager  
Preise: Exklusiv 8,1% MwSt.

## PALAZZO Lavabo à colonne

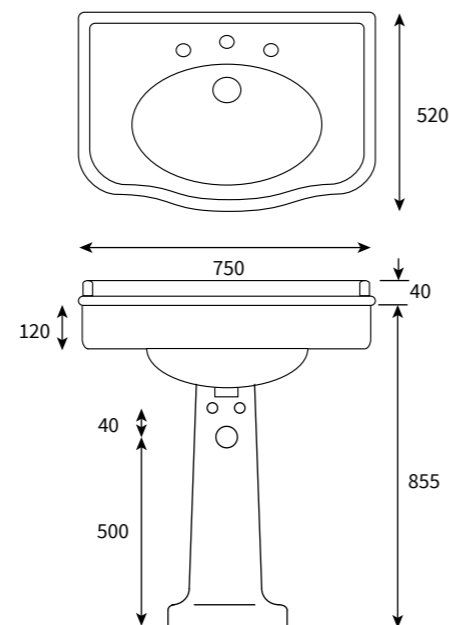
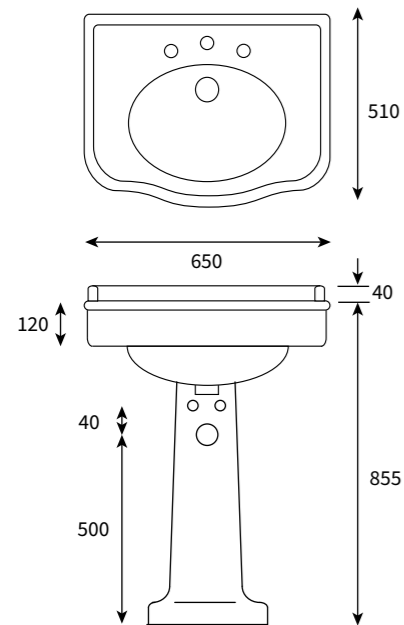
Cette forme courbe des années 1900-1920 est fabriquée traditionnellement à la main en Italie, dans une région au nord de Rome, réputée depuis des siècles pour son artisanat céramique.

Le lavabo est livrable en deux dimensions, avec un ou trois trous pour la robinetterie, sur demande aussi sans trous pour une robinetterie murale.

À l'arrière de la colonne, il y a une ouverture pour le raccordement du siphon.

<b>PALAZZO 65 x 51 cm</b>		
à un trou	81865.1L	1280.-
à trois trous	81865.3L	1280.-
Colonne en céramique	81815.00	740.-
<b>PALAZZO 75 x 52 cm</b> (illustré)		
à un trou	81875.1L	1620.-
à trois trous	81875.3L	1620.-
Colonne en céramique	81815.00	740.-

Délai de livraison: en stock  
Prix: hors 8,1% TVA



## PALAZZO Lavabo mit Untergestell

Diese geschwungene Form aus der Zeit von 1900 bis 1920 wird in traditioneller Manier von Hand in Italien hergestellt, in einer Gegend nördlich von Rom, die für ihre jahrhundertalte Keramikfabrikation berühmt ist.

Erhältlich in zwei Größen, jeweils mit Einloch- oder mit Dreiloch-Bohrung für die Armatur, auf Anfrage auch ohne Bohrungen für Wandarmaturen.

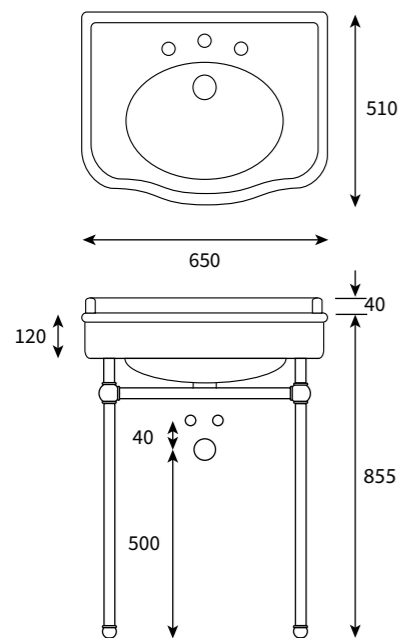
Die Untergestelle aus der Serie BOULE werden ebenfalls in England hergestellt.

Falls der Boden uneben ist, lassen sich die Beine bis zu 10 mm kürzen. Die Stützplatte unterhalb des Lavabos kann in der Höhe reguliert werden, um die Herstellungstoleranzen des Lavabos auszugleichen. Unter jedem Fuss hat es einen 10 mm langen Stift, der zur Verankerung im Boden dient. Er kann bei Bedarf gekürzt werden.

<b>PALAZZO 65 x 51 cm</b> (abgebildet)		
mit Einloch-Bohrung	81865.1L	1280.-
mit Dreiloch-Bohrung	81865.3L	1280.-
BOULE Untergestell Chrom	81801.03	1832.-
BOULE Untergestell Nickel glanz	81801.01	1832.-
BOULE Untergestell Messing poliert	81801.04	1832.-

<b>PALAZZO 75 x 52 cm</b>		
mit Einloch-Bohrung	81875.1L	1620.-
mit Dreiloch-Bohrung	81875.3L	1620.-
BOULE Untergestell Chrom	81802.03	1915.-
BOULE Untergestell Nickel glanz	81802.01	1915.-
BOULE Untergestell Messing poliert	81802.04	1915.-

Lieferfrist: Keramik ab Lager  
Chrom ab Lager / andere Oberflächen auf Anfrage  
Preise: Exklusiv 8,1% MwSt.



## PALAZZO Lavabo à piètement

Cette forme courbe des années 1900-1920 est fabriquée traditionnellement à la main en Italie, dans une région au nord de Rome, réputée depuis des siècles pour son artisanat céramique.

Le lavabo est livrable en deux dimensions, avec un ou trois trous pour la robinetterie, sur demande aussi sans trous pour une robinetterie murale.

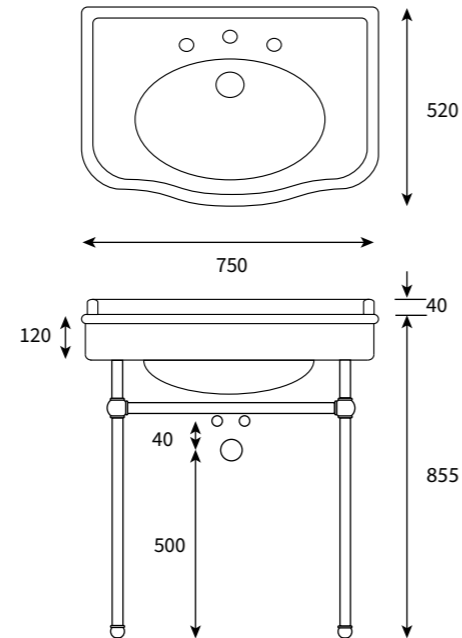
Les piètements de la ligne BOULE, sont également fabriqués en Angleterre.

Si le sol n'est pas d'équerre, les barres peuvent être raccourcies jusqu'à 10 mm. Le support sous le lavabo est réglable en hauteur pour compenser les tolérances de fabrication du lavabo. Sous chaque pied, il y a une tige d'une longueur de 10 mm pour l'ancrage au sol, qu'il est possible de raccourcir.

<b>PALAZZO 65 x 51 cm</b> (illustré)		
à un trou	81865.1L	1280.-
à trois trous	81865.3L	1280.-
BOULE Piètement Chrome	81801.03	1832.-
BOULE Piètement Nickel brillant	81801.01	1832.-
BOULE Piètement Laiton poli	81801.04	1832.-

<b>PALAZZO 75 x 52 cm</b>		
à un trou	81875.1L	1620.-
à trois trous	81875.3L	1620.-
BOULE Piètement Chrome	81802.03	1915.-
BOULE Piètement Nickel brillant	81802.01	1915.-
BOULE Piètement Laiton poli	81802.04	1915.-

Délai de livraison: Céramique en stock  
Chrome en stock / autres finitions sur demande  
Prix: hors 8,1% TVA



## PALAZZO Lavabo mit Untergestell

Diese geschwungene Form aus der Zeit von 1900 bis 1920 wird in traditioneller Manier von Hand in Italien hergestellt, in einer Gegend nördlich von Rom, die für ihre jahrhundertalte Keramikfabrikation berühmt ist.

Erhältlich in zwei Größen, jeweils mit Einloch- oder mit Dreiloch-Bohrung für die Armatur, auf Anfrage auch ohne Bohrungen für Wandarmaturen.

Die Untergestelle aus der Serie BOULE werden ebenfalls in England hergestellt.

Falls der Boden uneben ist, lassen sich die Beine bis zu 10 mm kürzen. Die Stützplatte unterhalb des Lavabos kann in der Höhe reguliert werden, um die Herstellungstoleranzen des Lavabos auszugleichen. Unter jedem Fuss hat es einen 10 mm langen Stift, der zur Verankerung im Boden dient. Er kann bei Bedarf gekürzt werden.

<b>PALAZZO GRANDHOTEL 102 x 55 cm</b>		
mit Einloch-Bohrung	81899.1L	2720.-
mit Dreiloch-Bohrung	81899.3L	2720.-
BOULE Untergestell Chrom	81803.03	2005.-
BOULE Untergestell Nickel glanz	81803.01	2005.-
BOULE Untergestell Messing poliert	81803.04	2005.-

Lieferfrist: Keramik ab Lager  
Chrom ab Lager / andere Oberflächen auf Anfrage  
Preise: Exklusiv 8,1% MwSt.

## PALAZZO Lavabo à piètement

Cette forme courbe des années 1900-1920 est fabriquée traditionnellement à la main en Italie, dans une région au nord de Rome, réputée depuis des siècles pour son artisanat céramique.

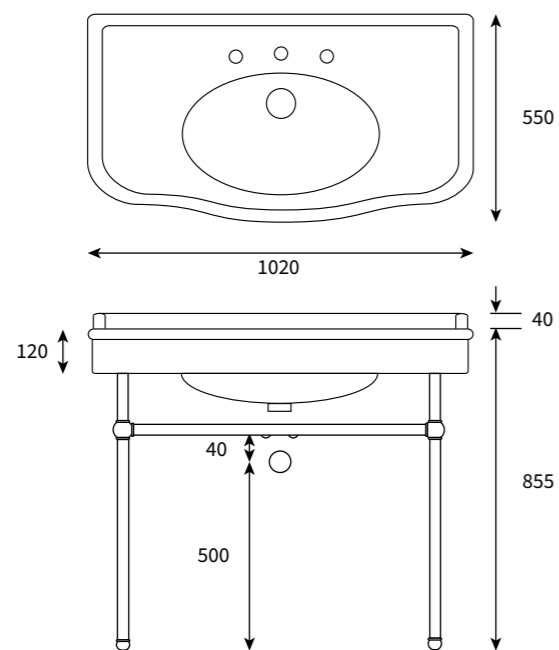
Le lavabo est livrable en deux dimensions, avec un ou trois trous pour la robinetterie, sur demande aussi sans trous pour une robinetterie murale.

Les piètements de la ligne BOULE, sont également fabriqués en Angleterre.

Si le sol n'est pas d'équerre, les barres peuvent être raccourcies jusqu'à 10 mm. Le support sous le lavabo est réglable en hauteur pour compenser les tolérances de fabrication du lavabo. Sous chaque pied, il y a une tige d'une longueur de 10 mm pour l'ancrage au sol, qu'il est possible de raccourcir.

<b>PALAZZO GRANDHOTEL 102 x 55 cm</b>			
à un trou	81899.1L	2720.-	
à trois trous	81899.3L	2720.-	
BOULE Piètement Chrome	81803.03	2005.-	
BOULE Piètement Nickel brillant	81803.01	2005.-	
BOULE Piètement Laiton poli	81803.04	2005.-	

Délai de livraison: Céramique en stock  
Chrome en stock / autres finitions sur demande  
Prix: hors 8,1% TVA



**PALAZZO**  
**Doppellavabo mit Beinen**  
**Doppellavabo mit Untergestell**

Diese geschwungene Form aus der Zeit von 1900 bis 1920 wird in traditioneller Manier von Hand in Italien hergestellt, in einer Gegend nördlich von Rom, die für ihre jahrhundertalte Keramikfabrikation berühmt ist.

Erhältlich mit Einloch- oder mit Dreiloch-Bohrung für die Armatur, auf Anfrage auch ohne Bohrungen für Wandarmaturen.

<b>PALAZZO 141 x 56cm</b> mit Einloch-Bohrung	81888.1L	3830.-
mit Dreiloch-Bohrung	81888.3L	3830.-
Keramik-Beinepaar	81887.00	1075.-
BOULE Untergestell Chrom	81804.03	2270.-
BOULE Untergestell Nickel glanz	81804.01	2270.-
BOULE Untergestell Messing poliert	81804.04	2270.-

Lieferfrist: Keramik ab Lager  
 Preise: Exklusiv 8,1% MwSt.

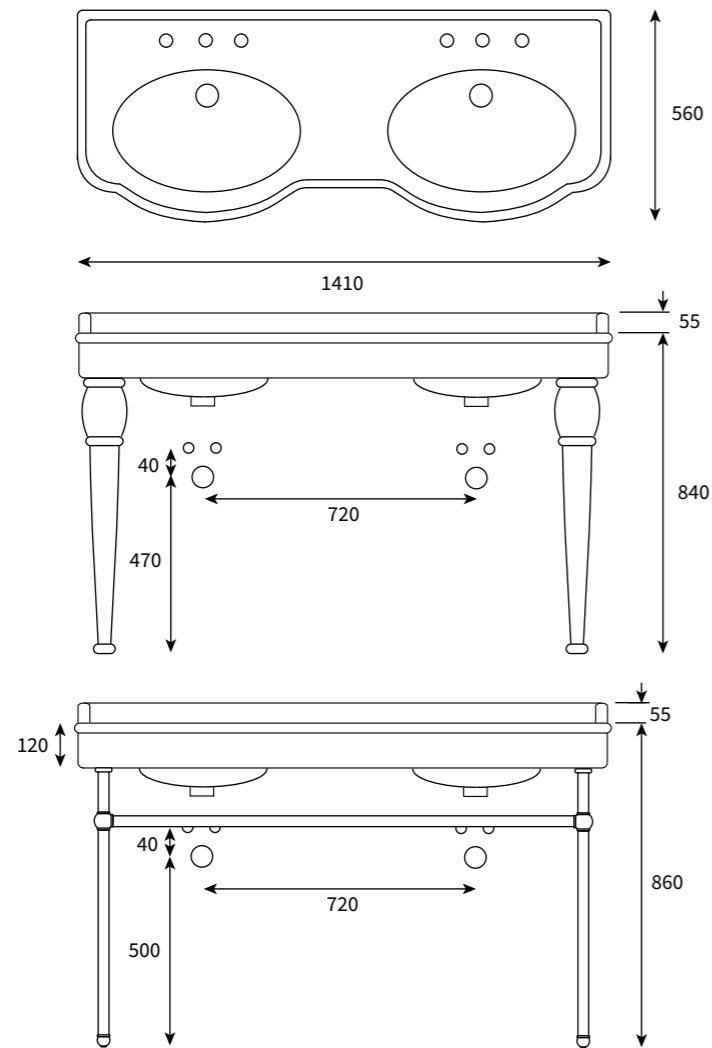
**PALAZZO**  
**Lavabo double à colonnes**  
**Lavabo double à piètement**

Cette forme courbe des années 1900-1920 est fabriquée traditionnellement à la main en Italie, dans une région au nord de Rome, réputée depuis des siècles pour son artisanat céramique.

Le lavabo est livrable en deux dimensions, avec un ou trois trous pour la robinetterie, sur demande aussi sans trous pour une robinetterie murale.

<b>PALAZZO 141 x 56 cm</b> à un trou	81888.1L	3830.-
à trois trous	81888.3L	3830.-
Jeu de colonnes en céramique	81887.00	1075.-
BOULE Piètement Chrome	81804.03	2270.-
BOULE Piètement Nickel brillant	81804.01	2270.-
BOULE Piètement Laiton poli	81804.04	2270.-

Délai de livraison: Céramique en stock  
 Prix: hors 8,1% TVA



## PALAZZO Standklosett

Geschwungene Form aus der Zeit von 1900 bis 1920.

Um eine optimale Spüleistung zu erhalten, empfehlen wir einen Unterputzspülkasten von Geberit. Dieser wird durch den Sanitärinstallateur geliefert.

Wir empfehlen die Einmengenspülung für unsere Klosetts, die traditionelle Bauform der Toiletten spült besser mit einer grösseren Wassermenge. Natürlich kann auch die Zweimengenspülung verbaut werden.

Die Drückerplatten, Klosettdeckel und weiteres Anschlussmaterial (\*) finden Sie auf den entsprechenden Zubehörseiten.

**A PALAZZO Standklosett**  
Abgang horizontal 81821.00 1085.-

**B PALAZZO Standklosett**  
Abgang vertikal 81820.00 1085.-

Lieferfrist: Ab Lager  
Preise: Exklusiv 8,1% MwSt.

## PALAZZO Cuvette sur pied

Forme courbe datant des années 1900-1920.

Pour un débit d'eau optimal, nous recommandons un réservoir à encastrer de Geberit. Celui-ci est livré par l'installateur sanitaire.

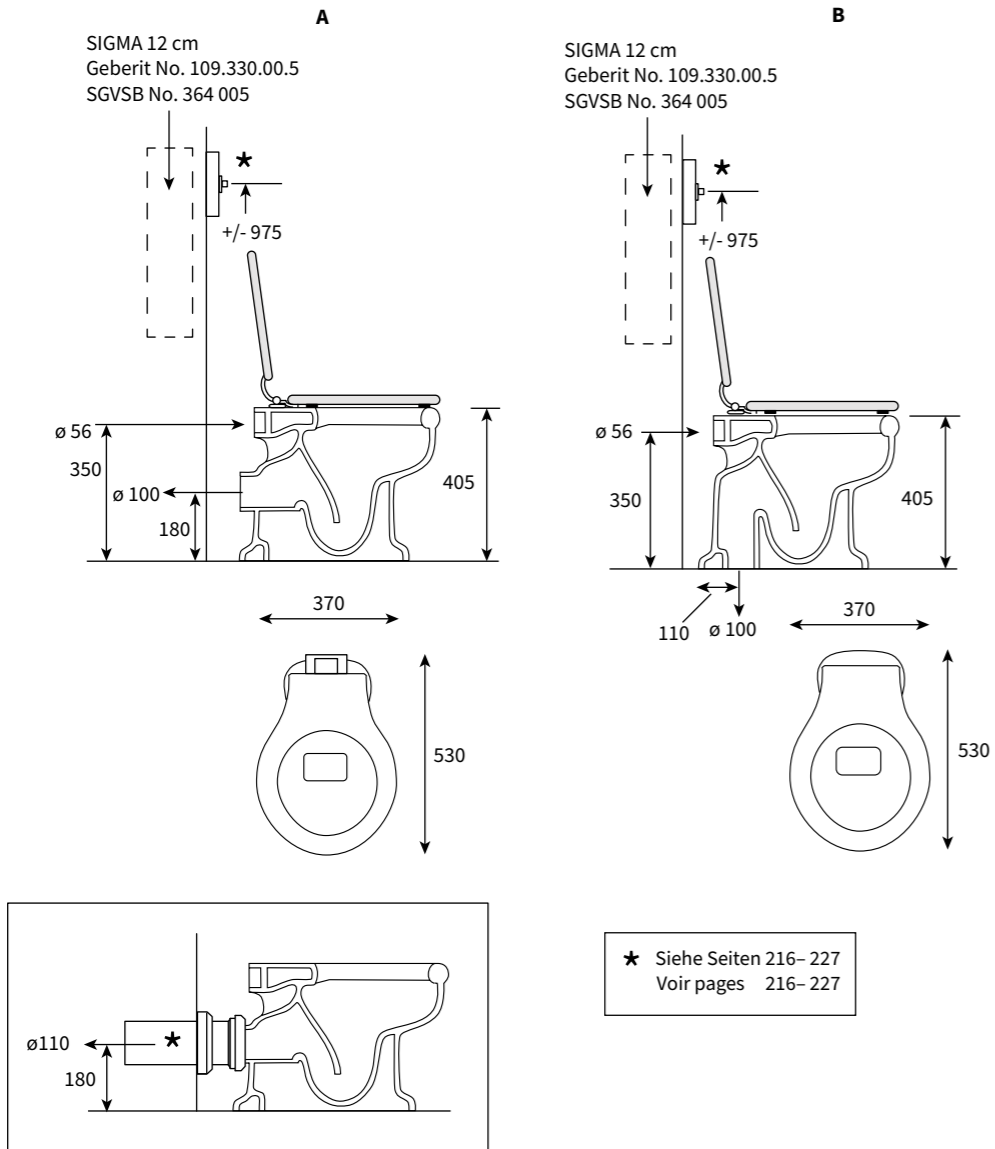
Nous conseillons plutôt le modèle de rinçage à une quantité pour toutes nos cuvettes. Le type de construction traditionnel de nos toilettes rince mieux avec le grand volume d'eau. Le rinçage à deux quantités convient toutefois aussi.

Vous trouverez les plaques de déclenchement, les abattants ainsi que le matériel de raccordement sur les pages consacrées aux garnitures.

**A PALAZZO Cuvette sur pied**  
Sortie horizontale 81821.00 1085.-

**B PALAZZO Cuvette sur pied**  
Sortie verticale 81820.00 1085.-

Délai de livraison: en stock  
Prix: hors 8,1% TVA



## PALAZZO Wandklosett

Um eine optimale Spülleistung zu erhalten, empfehlen wir einen Unterputzspülkasten von Geberit. Dieser, sowie das Anschlussmaterial, wird durch den Sanitärinstallateur geliefert.

Wir empfehlen die Einmengenspülung für unsere Klosetts, die traditionelle Bauform der Toiletten spült besser mit einer grösseren Wassermenge. Natürlich kann auch die Zweimengenspülung verbaut werden.

Die Drückerplatten (\*) und Klosettdeckel finden Sie auf den entsprechenden Zubehörseiten.

**PALAZZO Wandklosett** 81822.00 1055.-

Lieferfrist: Ab Lager  
Preise: Exklusiv 8,1% MwSt.

## PALAZZO Cuvette murale

Pour un débit d'eau optimal, nous recommandons un réservoir à encastrer de Geberit. Celui, et le matériel de raccordement, est à commander et monter par votre installateur sanitaire.

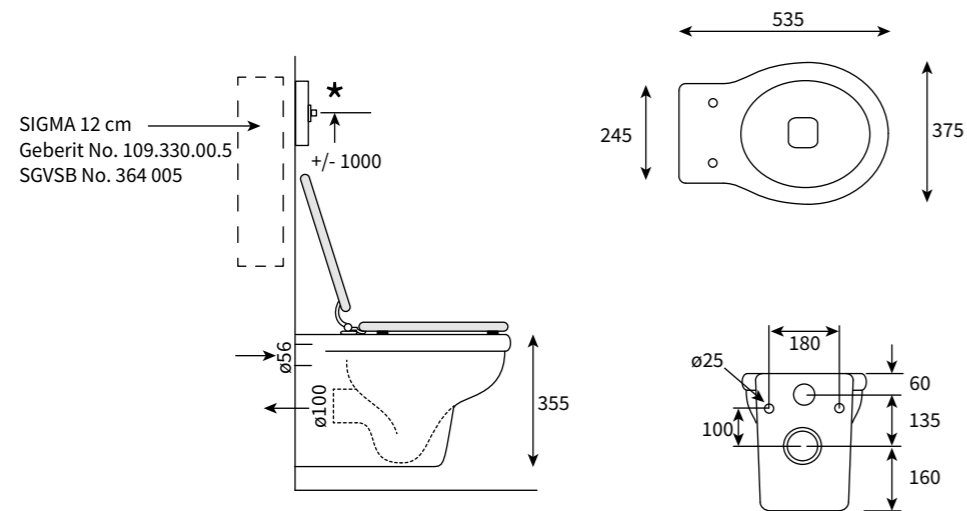
Nous conseillons plutôt ce modèle pour toutes nos cuvettes. Le type de construction traditionnel de nos toilettes rince mieux avec le grand volume d'eau. Le rinçage à deux quantités convient toutefois aussi.

Vous trouverez les plaques de déclenchement (\*) et les abattants dans les pages consacrées aux accessoires.

**PALAZZO Cuvette murale** 81822.00 1055.-

Délai de livraison: en stock  
Prix: hors 8,1% TVA

★ Siehe Seiten 216– 227  
Voir pages 216– 227



## LOFT Wandlavabo

Die Reedition eines Beckens, das in Industriegebäuden, Schulhäusern und Werkstätten gebraucht wurde. Erhältlich in uni-weiss oder aussen schwarz.

Die Wandarmatur ist aus unserer Serie ROCKWELL, die Ausladung beträgt 130 mm.

### A LOFT Lavabo klein 42 cm

Ideal für enge Platzverhältnisse.

mit Dreiloch-Bohrung

Innen weiss, aussen weiss

81910.3L 1350.-

Innen weiss, aussen schwarz glanz

81910.3L.BK 1440.-

### B LOFT Lavabo 60 cm

mit Dreiloch-Bohrung

Innen weiss, aussen weiss

81900.3L 1400.-

Innen weiss, aussen schwarz glanz

81900.3L.BK 1490.-

Lieferfrist: Ab Lager  
Preise: Exklusiv 8,1% MwSt.

## LOFT Lavabo mural

Une réédition d'un lavabo qu'on connaît des usines, des écoles et des ateliers. Disponible en tout-blanc ou avec l'extérieur en noir.

La robinetterie est de la série ROCKWELL. La saillie est de 130 mm.

### A LOFT Lave-main 42 cm

Parfait pour des endroits serrés.

à trois trous

Intérieur blanc, extérieur blanc

81910.3L 1350.-

Intérieur blanc, extérieur noir brillant

81910.3L.BK 1440.-

### B LOFT Lavabo 60 cm

à trois trous

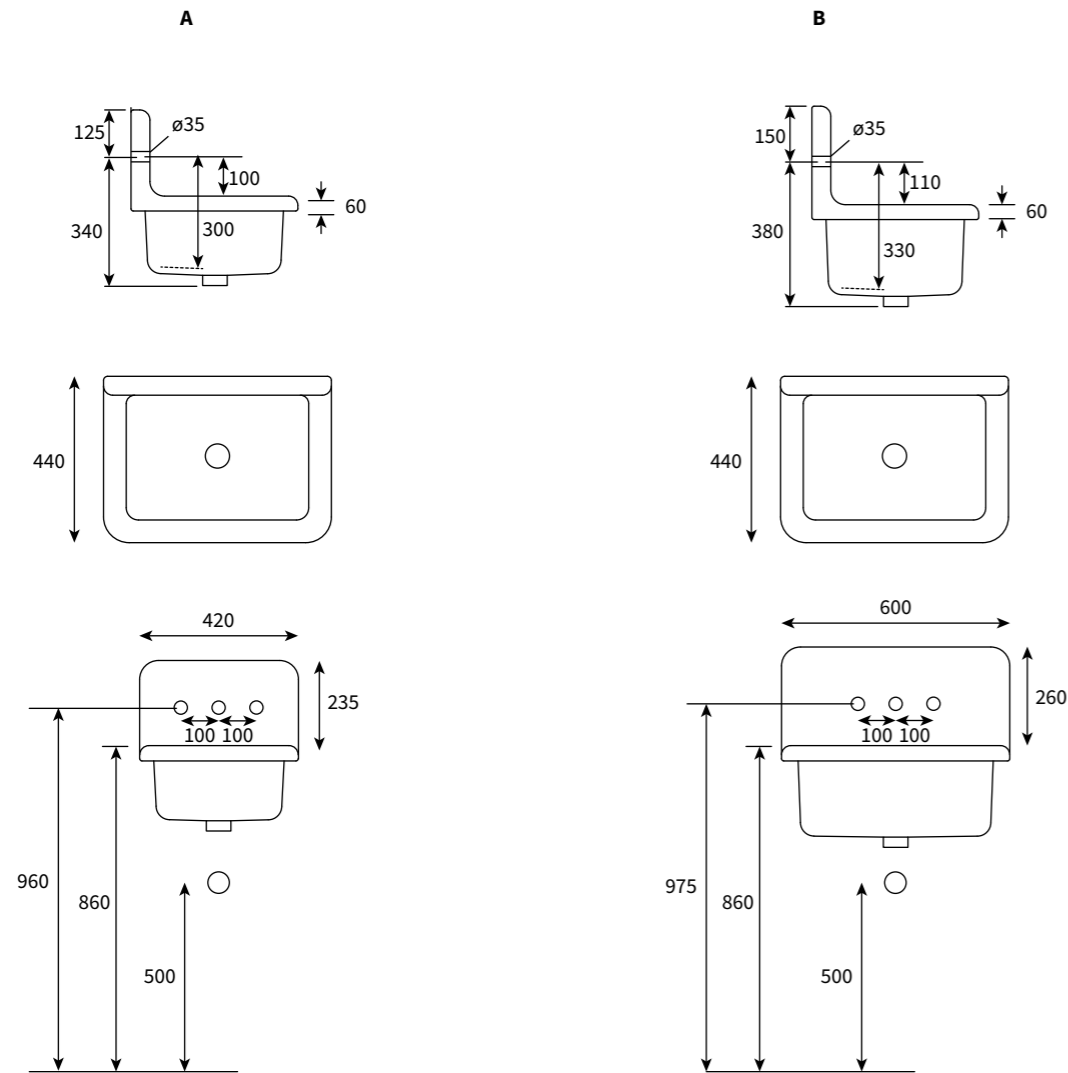
Intérieur blanc, extérieur blanc

81900.3L 1400.-

Intérieur blanc, extérieur noir brillant

81900.3L.BK 1490.-

Délai de livraison: en stock  
Prix: hors 8,1% TVA



## LOFT Wandlavabo

Die Reedition eines Beckens, das in Industriegebäuden, Schulhäusern und Werkstätten gebraucht wurde. Erhältlich in uni-weiss oder aussen schwarz.

Die Wandarmatur ist aus unserer Serie ROCKWELL, die Ausladung beträgt 130 mm.

### LOFT Doppellavabo 120 x 44 cm

mit Dreiloch-Bohrung

Innen weiss, aussen weiss

81950.3L 2830.-

Innen weiss, aussen schwarz glanz

81950.3L.BK 2960.-

Lieferfrist: ab Lager

Preise: Exklusiv 8,1% MwSt.

## LOFT Lavabo mural

Une réédition d'un lavabo qu'on connaît des usines, des écoles et des ateliers. Disponible en tout-blanc ou avec l'extérieur en noir.

La robinetterie est de la série ROCKWELL. La saillie est de 130 mm.

### LOFT Doppellavabo 120 x 44 cm

à trois trous

Intérieur blanc, extérieur blanc

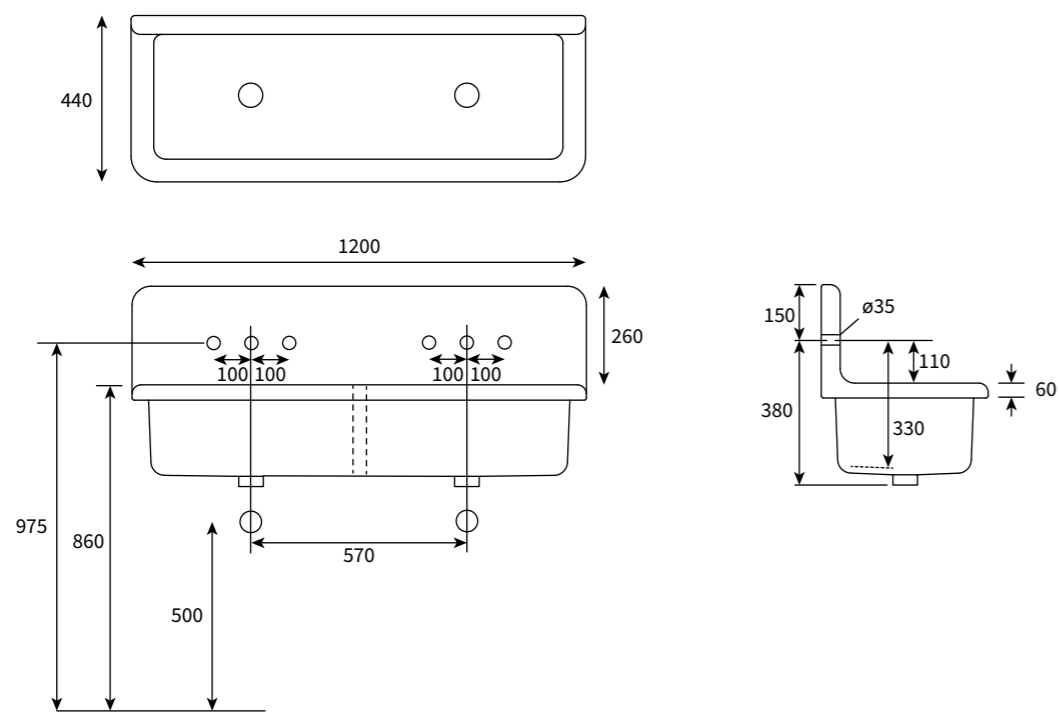
81950.3L 2830.-

Intérieur blanc, extérieur noir brillant

81950.3L.BK 2960.-

Délai de livraison: en stock

Prix: hors 8,1% TVA



## SQUARE kleines Lavabo

Klassische Art-déco-Form aus der Zeit um 1930. Hergestellt in Italien.

Dieses kleine Wandlavabo ist trotz seiner minimalen Größe ein ideales Handwaschbecken.

Erhältlich mit Einloch- oder mit Dreiloch-Bohrung für die Armatur, oder auch ohne Bohrungen für eine Wandarmatur.

Es kann auch ohne Untergestell montiert werden.

### SQUARE Lavabo 50 x 40 cm

mit Einloch-Bohrung	81550.1L	890.-
mit Dreiloch-Bohrung	81550.3L	890.-
ohne Bohrlöcher	81550.0L	890.-
QUADRIC Untergestell Chrom	81506.03	1589.-
QUADRIC Untergestell Nickel glanz	81506.01	1589.-
QUADRIC Untergestell Messing poliert	81506.04	1589.-

Lieferfrist: Keramik ab Lager  
Chrom ab Lager / andere Oberflächen auf Anfrage  
Preise: Exklusiv 8,1% MwSt.

## SQUARE petit lavabo

Forme classique, inspirée de l'Art déco des années 1930. Fabriqué en Italie.

Malgré sa dimension compacte, ce lavabo mural est parfait pour se laver les mains.

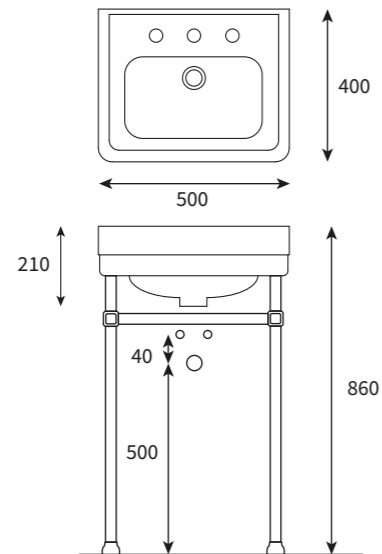
Il est livrable avec un ou trois trous pour la robinetterie, ou aussi sans trous pour une robinetterie murale.

Il peut en outre être installé sans piètement.

### SQUARE lavabo 50 x 40 cm

à un trou	81550.1L	890.-
à trois trous	81550.3L	890.-
sans trous	81550.0L	890.-
QUADRIC Piètement Chrome	81506.03	1589.-
QUADRIC Piètement Nickel brillant	81506.01	1589.-
QUADRIC Piètement Laiton poli	81506.04	1589.-

Délai de livraison: Céramique en stock  
Chrome en stock / autres finitions sur demande  
Prix: hors 8,1% TVA



## SQUARE Lavabo mit Untergestell

Klassische Art-déco-Form aus der Zeit um 1930. Hergestellt in Italien.

Erhältlich mit Einloch- oder mit Dreiloch-Bohrung für die Armatur, auf Anfrage auch ohne Bohrungen für eine Wandarmatur.

Die Untergestelle aus der Serie QUADRIC werden ebenfalls in England hergestellt. Die Füße und die Stütze unter dem Lavabo lassen sich in der Höhe verstellen. Unter jedem Fuss hat es einen 10 mm langen Stift, der zur Verankerung im Boden dient. Er kann bei Bedarf gekürzt oder entfernt werden.

### SQUARE Lavabo 60 x 50 cm

(abgebildet)

mit Einloch-Bohrung	81560.1L	1145.-
mit Dreiloch-Bohrung	81560.3L	1145.-
QUADRIC Untergestell Chrom	81507.03	1645.-
QUADRIC Untergestell Nickel glanz	81507.01	1645.-
QUADRIC Untergestell Messing poliert	81507.04	1645.-

### SQUARE Lavabo 70 x 55 cm

mit Einloch-Bohrung	81570.1L	1310.-
mit Dreiloch-Bohrung	81570.3L	1310.-
QUADRIC Untergestell Chrom	81508.03	1688.-
QUADRIC Untergestell Nickel glanz	81508.01	1688.-
QUADRIC Untergestell Messing poliert	81508.04	1688.-

Lieferfrist: Keramik ab Lager  
Chrom ab Lager / andere Oberflächen auf Anfrage  
Preise: Exklusiv 8,1% MwSt.

## SQUARE Lavabo à piètement

Forme classique, inspirée de l'Art déco des années 1930. Fabriqué en Italie.

Il est livrable avec un ou trois trous pour la robinetterie, sur demande aussi sans trous pour une robinetterie murale.

Les piètements de la ligne QUADRIC, sont également fabriqués en Angleterre.. Les pieds et le support sous le lavabo sont réglables en hauteur. Sous chaque pied, il y a une tige d'une longueur de 10 mm pour l'ancrage au sol, qu'il est possible de raccourcir ou d'enlever.

### SQUARE lavabo 60 x 50 cm

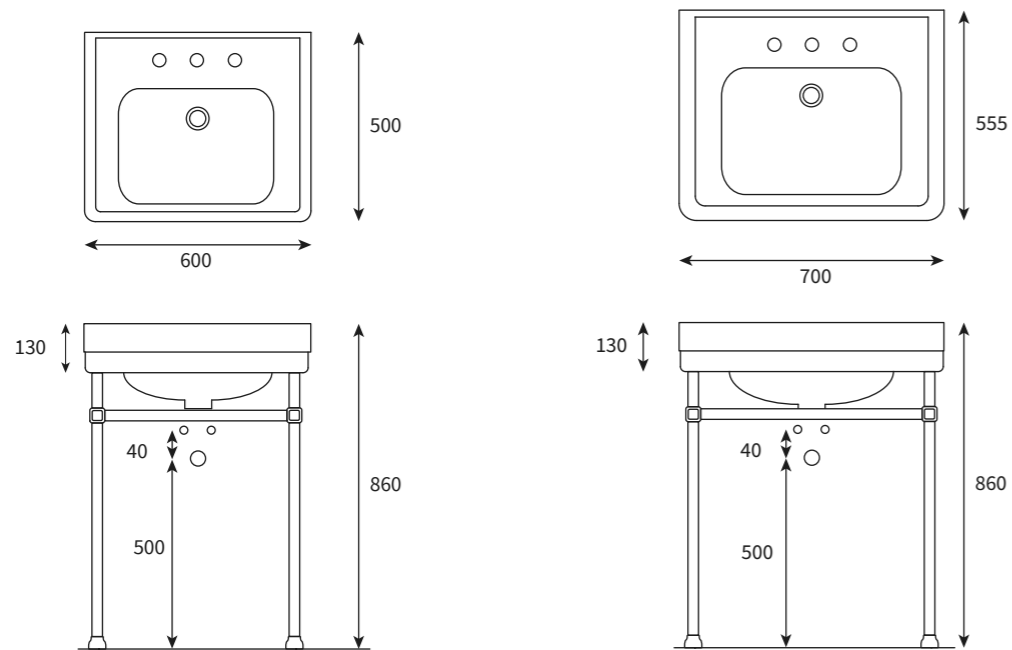
(illustré)

à un trou	81560.1L	1145.-
à trois trous	81560.3L	1145.-
QUADRIC Piètement Chrome	81507.03	1645.-
QUADRIC Piètement Nickel brillant	81507.01	1645.-
QUADRIC Piètement Laiton poli	81507.04	1645.-

### SQUARE lavabo 70 x 55 cm

à un trou	81570.1L	1310.-
à trois trous	81570.3L	1310.-
QUADRIC Piètement Chrome	81508.03	1688.-
QUADRIC Piètement Nickel brillant	81508.01	1688.-
QUADRIC Piètement Laiton poli	81508.04	1688.-

Délai de livraison: Céramique en stock  
Chrome en stock / autres finitions sur demande  
Prix: hors 8,1% TVA



## SQUARE Lavabo mit Untergestell

Klassische Art-déco-Form aus der Zeit um 1930. Hergestellt in Italien.

Erhältlich mit Einloch- oder mit Dreiloch-Bohrung für die Armatur, auf Anfrage auch ohne Bohrungen für eine Wandarmatur.

Die Untergestelle aus der Serie QUADRIC werden ebenfalls in England hergestellt. Die Füße und die Stütze unter dem Lavabo lassen sich in der Höhe verstellen. Unter jedem Fuss hat es einen 10 mm langen Stift, der zur Verankerung im Boden dient.

Er kann bei Bedarf gekürzt oder entfernt werden.

### SQUARE Doppellavabo 130 x 50 cm

mit Einloch-Bohrung	81599.1L	3450.-
mit Dreiloch-Bohrung	81599.3L	3450.-
QUADRIC Untergestell Chrom	81509.03	1968.-
QUADRIC Untergestell Nickel glanz	81509.01	1968.-
QUADRIC Untergestell Messing poliert	81509.04	1968.-

Lieferfrist: Keramik ab Lager  
Chrom ab Lager / andere Oberflächen auf Anfrage  
Preise: Exklusiv 8,1% MwSt.

## SQUARE Lavabo à piètement

Forme classique, inspirée de l'Art déco des années 1930. Fabriqué en Italie.

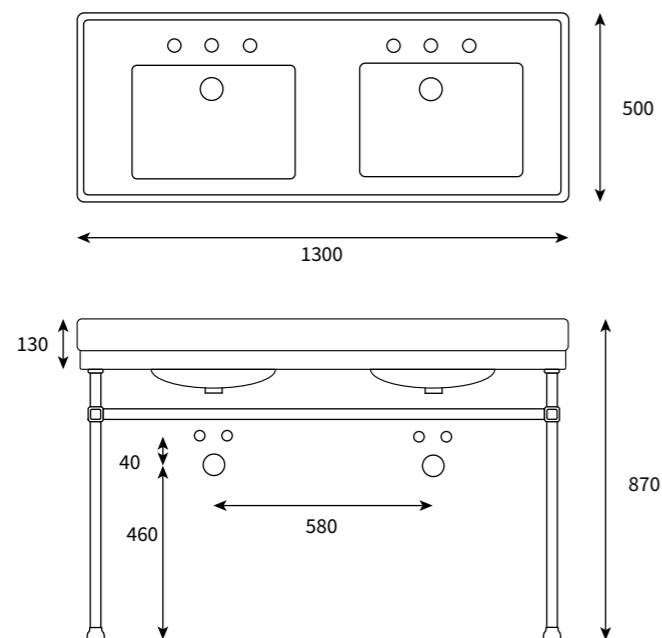
Il est livrable avec un ou trois trous pour la robinetterie, sur demande aussi sans trous pour une robinetterie murale.

Les piètements de la ligne QUADRIC, sont également fabriqués en Angleterre. Les pieds et le support sous le lavabo sont réglables en hauteur. Sous chaque pied, il y a une tige d'une longueur de 10 mm pour l'ancrage au sol, qu'il est possible de raccourcir ou d'enlever.

### SQUARE lavabo double 130 x 50 cm

à un trou	81599.1L	3450.-
à trois trous	81599.3L	3450.-
QUADRIC Piètement Chrome	81509.03	1968.-
QUADRIC Piètement Nickel brillant	81509.01	1968.-
QUADRIC Piètement Laiton poli	81509.04	1968.-

Délai de livraison: Céramique en stock  
Chrome en stock / autres finitions sur demande  
Prix: hors 8,1% TVA



## SQUARE Wandklosett

Um eine optimale Spülleistung zu erhalten, empfehlen wir einen Unterputzspülkasten von Geberit. Dieser, sowie das Anschlussmaterial, wird durch den Sanitärinstallateur geliefert.

Wir empfehlen die Einmengenspülung für unsere Klosetts, die traditionelle Bauform der Toiletten spült besser mit einer grösseren Wassermenge. Natürlich kann auch die Zweimengenspülung verbaut werden.

Die Drückerplatten (\*) und Klosettdeckel finden Sie auf den entsprechenden Zubehörseiten.

**SQUARE Wandklosett** 81522.00 1080.-

Lieferfrist: Ab Lager  
Preise: Exklusiv 8,1% MwSt.

## SQUARE Cuvette murale

Pour un débit d'eau optimal, nous recommandons un réservoir à encastrer de Geberit. Celui-ci, ainsi que le matériel de raccordement, est livré par l'installateur sanitaire.

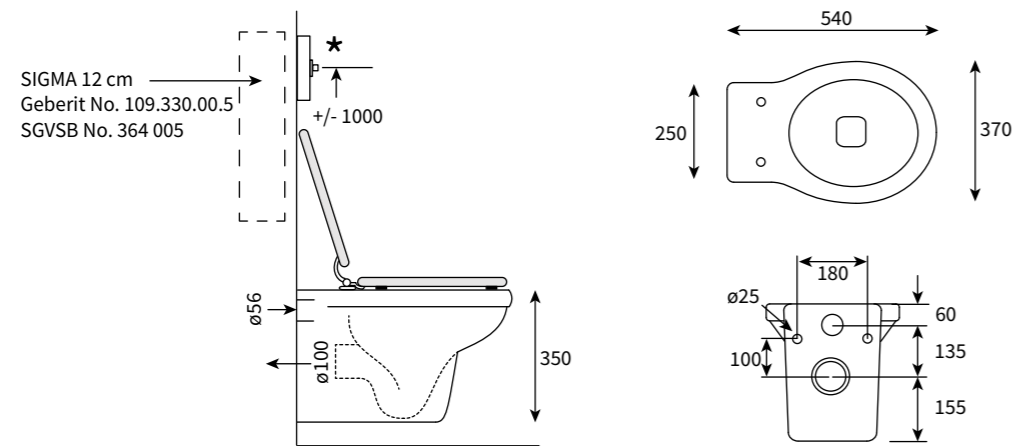
Nous conseillons plutôt ce modèle pour toutes nos cuvettes. Le type de construction traditionnel de nos toilettes rince mieux avec le grand volume d'eau. Le rinçage à deux quantités convient toutefois aussi.

Vous trouverez les plaques de déclenchement (\*) et les abattants dans les pages consacrées aux accessoires.

**SQUARE Cuvette murale** 81522.00 1080.-

Délai de livraison: en stock  
Prix: hors 8,1% TVA

★ Siehe Seiten 216- 227  
Voir pages 216- 227



## SQUARE Standklosett

Um eine optimale Spülleistung zu erhalten, empfehlen wir einen Unterputzspülkasten von Geberit. Dieser, sowie das Anschlussmaterial, wird durch den Sanitärinstallateur geliefert.

Wir empfehlen die Einmengenspülung für unsere Klosetts, die traditionelle Bauform der Toiletten spült besser mit einer grösseren Wassermenge. Natürlich kann auch die Zweimengenspülung verbaut werden.

Die Drückerplatten (\*), Klosettdeckel und weiteres Anschlussmaterial (\*) finden Sie auf den entsprechenden Zubehörseiten.

<b>A SQUARE Standklosett</b> Abgang horizontal	81521.00	1090.-
<b>B SQUARE Standklosett</b> Abgang vertikal	81520.00	1090.-

Lieferfrist: Ab Lager  
Preise: Exklusiv 8,1% MwSt.

## SQUARE Cuvette sur pied

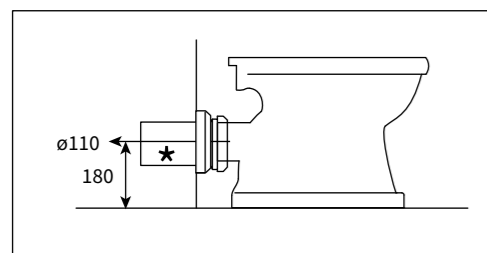
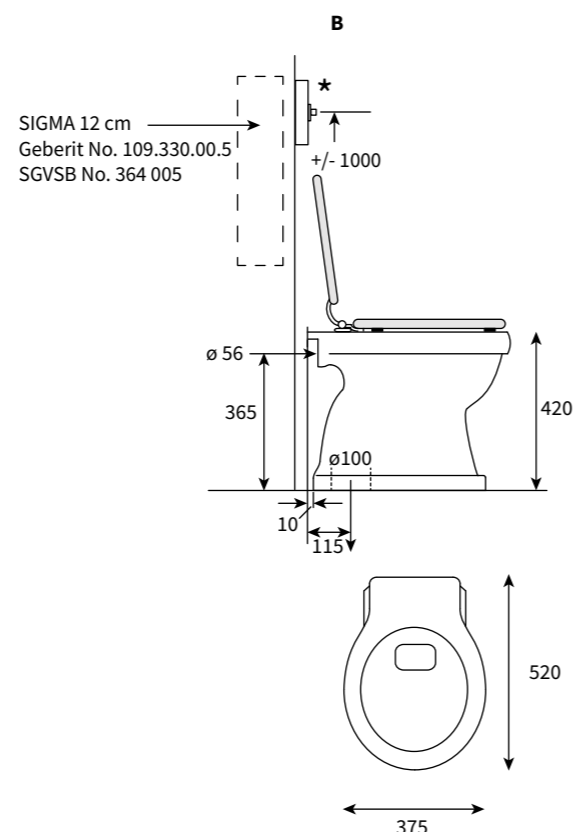
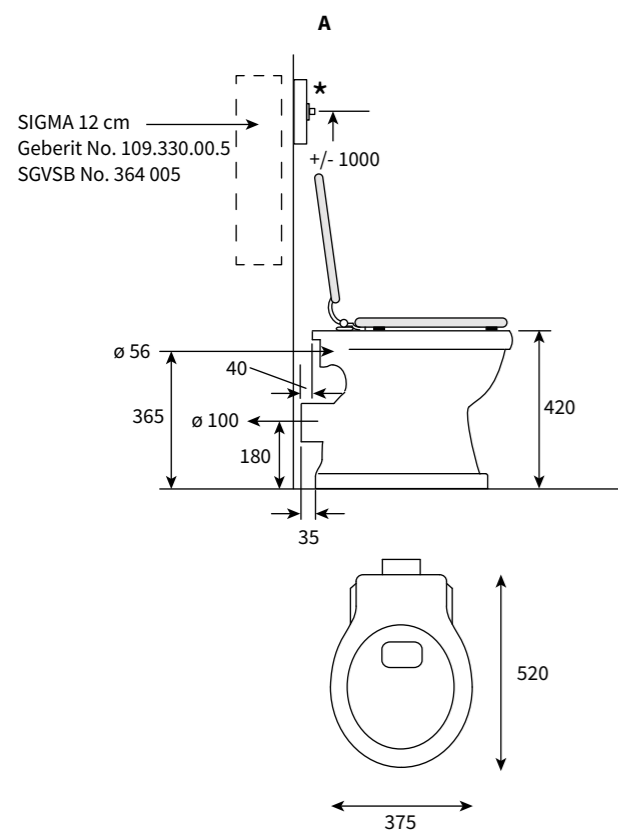
Pour un débit d'eau optimal, nous recommandons un réservoir à encastrer de Geberit. Celui-ci, ainsi que le matériel de raccordement, est livré par l'installateur sanitaire.

Nous conseillons plutôt ce modèle pour toutes nos cuvettes. Le type de construction traditionnel de nos toilettes rince mieux avec le grand volume d'eau. Le rinçage à deux quantités convient toutefois aussi.

Vous trouvez les plaques de déclenchement (\*), les abattants ainsi que le matériel de raccordement (\*) sur les pages correspondantes.

<b>A SQUARE Cuvette sur pied</b> Sortie horizontale	81521.00	1090.-
<b>B SQUARE Cuvette sur pied</b> Sortie verticale	81520.00	1090.-

Délai de livraison: en stock  
Prix: hors 8,1% TVA



\* Siehe Seiten 216-227  
Voir pages 216-227



## Kleine Wandbecken

Diese kleinen Wandlavabos sind trotz ihrer minimalen Grösse ideale Handwaschbecken.

### ADECO Lavabo

45 x 39 cm		
mit Einloch-Bohrung	83070.1L	790.-
mit Dreiloch-Bohrung	83070.3L	790.-
ohne Bohrlöcher	83070.0L	790.-

### B SQUARE Lavabo

50 x 40 cm		
mit Einloch-Bohrung	81550.1L	890.-
mit Dreiloch-Bohrung	81550.3L	890.-
ohne Bohrlöcher	81550.0L	890.-

Lieferfrist: Ab Lager  
 Preise: Exklusiv 8,1% MwSt.

## Lave-mains muraux

Malgré leurs dimensions compactes, ces lavabos muraux sont parfaits pour se laver les mains.

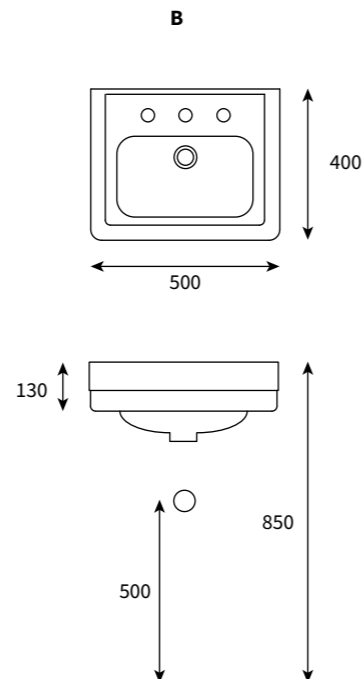
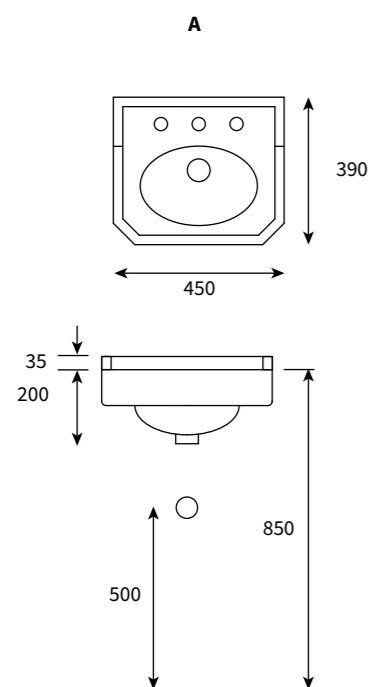
### ADECO lave-main

45 x 39 cm		
à un trou	83070.1L	790.-
à trois trous	83070.3L	790.-
sans trous	83070.0L	790.-

### B SQUARE lave-main

50 x 40 cm		
à un trou	81550.1L	890.-
à trois trous	81550.3L	890.-
sans trous	81550.0L	890.-

Délai de livraison: en stock  
 Prix: hors 8,1% TVA



A



B



## Kleine Wandbecken

Diese kleinen Wandlavabos sind trotz ihrer minimalen Grösse ideale Handwaschbecken.

### C SQUARE Lavabo

45 x 28 cm  
für Wandarmatur

	81540.00	740.-
--	----------	-------

### D LOFT Lavabo

42 x 44 cm  
mit Dreiloch-Bohrung  
Innen weiss, aussen weiss

81910.3L	1350.-
81910.3L.BK	1440.-

Lieferfrist: Ab Lager  
Preise: Exklusiv 8,1% MwSt.

## Lave-mains muraux

Malgré leurs dimensions compactes, ces lavabos muraux sont parfaits pour se laver les mains.

### C SQUARE lave-main

45 x 28 cm  
pour robinetterie murale

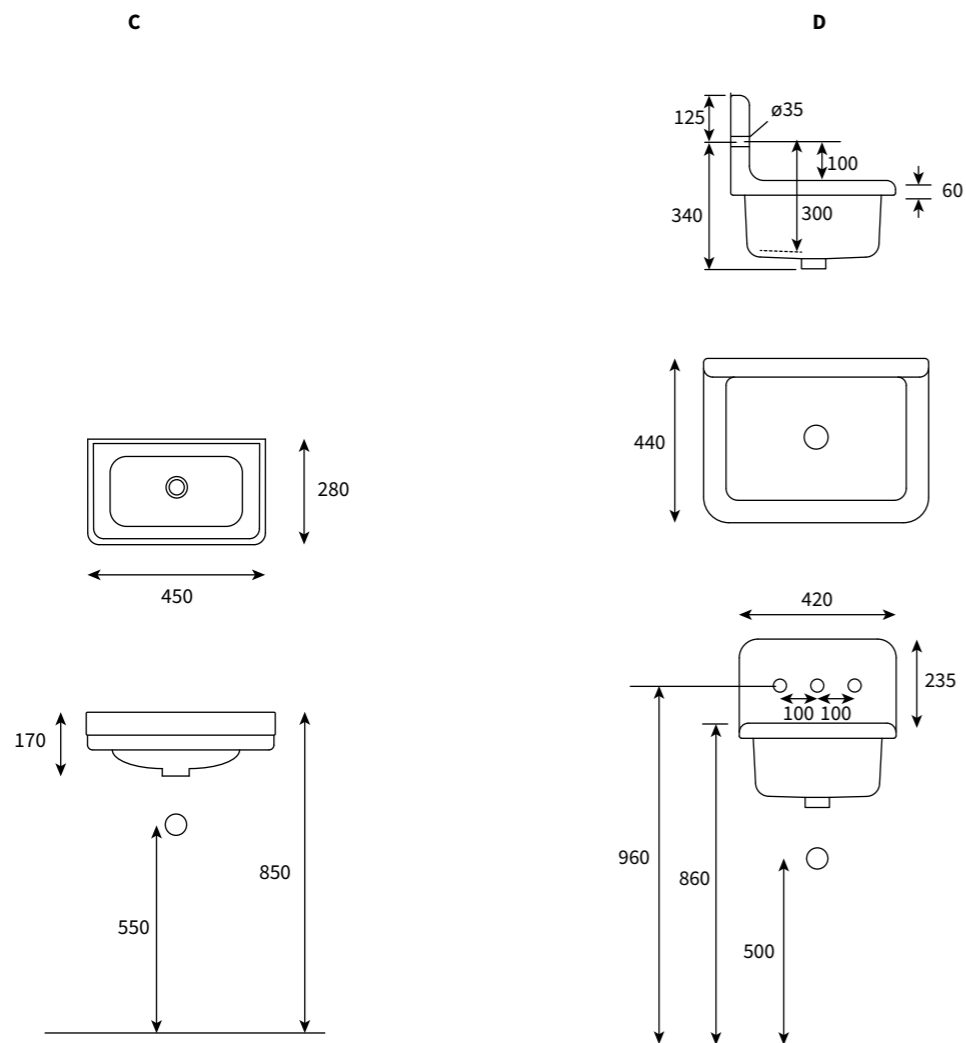
	81540.00	740.-
--	----------	-------

### D LOFT Lave-main

42 x 44 cm  
à trois trous  
Intérieur blanc, extérieur blanc

81910.3L	1350.-
81910.3L.BK	1440.-

Délai de livraison: en stock  
Prix: hors 8,1% TVA



## JACKSON von NOVA-CLASSIC Wandlavabo

Die Lavabos der Serie JACKSON werden in England nach unseren Entwürfen gefertigt.

Wie abgebildet ohne Bohrloch für eine Wandarmatur erhältlich.

Das Lavabo ist auch mit einem Bohrloch rechts für ein Kaltwasser-Standventil erhältlich. Oder mit zwei Bohrlochern, wenn man traditionell «englisch» mit separaten Warm- und Kaltwasserstandventilen hantieren möchte.

Die Wandarmatur ist aus unserer Serie ROCKWELL, die Ausladung beträgt 130 mm.

<b>A JACKSON 48 x 30 cm</b>		
ohne Bohrung für Armatur	76480.0L	970.-
mit Einloch-Bohrung rechts	76480.1L	970.-
mit Zweiloch-Bohrung links/rechts	76480.2L	970.-

Das Lavabo ist in den folgenden Farben erhältlich:		
BLUE, GREEN, YELLOW & PINK	Zuschlag	170.-

<b>B PARIS Einzelhahn</b>		
Anschluss 1/2", Ausladung 90 mm, Höhe 137 mm		
«CHAUD» Chrom	28140.03.11	340.-
«FROID» Chrom	28140.03.12	340.-
«CHAUD» Nickel glanz	28140.01.11	360.-
«FROID» Nickel glanz	28140.01.12	360.-
«CHAUD» Messing poliert	28140.04.11	390.-
«FROID» Messing poliert	28140.04.12	390.-

Lieferfrist: Weiss ab Lager / Farben 6 Wochen  
Preise: Exklusiv 8,1% MwSt.

## JACKSON de NOVA-CLASSIC Lave-main mural

Les lavabos de la ligne JACKSON sont fabriqués en Angleterre selon nos dessins.

Ils sont livrable sans trous pour une robinetterie murale.

Le lave-main est soit disponible avec un trou sur le côté droit pour un seul robinet à eau froide, soit avec un trou de chaque côté pour disposer d'un robinet séparé pour l'eau froide et pour l'eau chaude, comme en Angleterre.

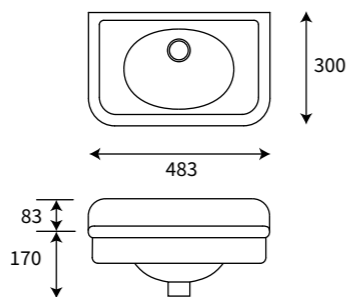
La robinetterie est de la série ROCKWELL. La saillie est de 130 mm.

<b>A JACKSON 48 x 30 cm</b>		
sans trous pour la robinetterie	76480.0L	970.-
à un trou (côté droit)	76480.1L	970.-
à deux trous (côtés gauche et droit)	76480.2L	970.-

Le lavabo est disponible dans les couleurs suivantes:		
BLUE, GREEN, YELLOW & PINK	Supplément	170.-

<b>B PARIS Robinet simple</b>		
Raccordement 1/2", saillie 90 mm, hauteur 137 mm		
«CHAUD» Chrome	28140.03.11	340.-
«FROID» Chrome	28140.03.12	340.-
«CHAUD» Nickel brillant	28140.01.11	360.-
«FROID» Nickel brillant	28140.01.12	360.-
«CHAUD» Laiton poli	28140.04.11	390.-
«FROID» Laiton poli	28140.04.12	390.-

Délai de livraison: Blanc de stock / couleurs 6 semaines  
Prix: hors 8,1% TVA



**NEW**

**DECO Urinal**

Klassische Form die seit Jahrzehnten hergestellt wird. Aus massivem Porzellan, ganze 26 kg schwer.

Erhältlich mit Einlass von oben oder von hinten.

**A Einlass von oben**

Einlass ø 35 mm  
Abgang ø 55 mm  
Lieferung mit Anschluss- und Befestigungsmaterial

83093.00 920.-

**B Einlass von hinten**

Einlass ø 35 mm  
Abgang ø 55 mm  
Lieferung mit Anschluss- und Befestigungsmaterial

83090.00 920.-

**DECO Urinoir**

Forme classique fabriquée depuis des décennies. En porcelaine massive, poids total 26 kg.

Disponible avec entrée par le haut ou par l'arrière.

**A Entrée par le haut**

Entrée ø 35 mm  
Sortie ø 55 mm  
Livraison avec matériel de raccordement et de fixation

83093.00 920.-

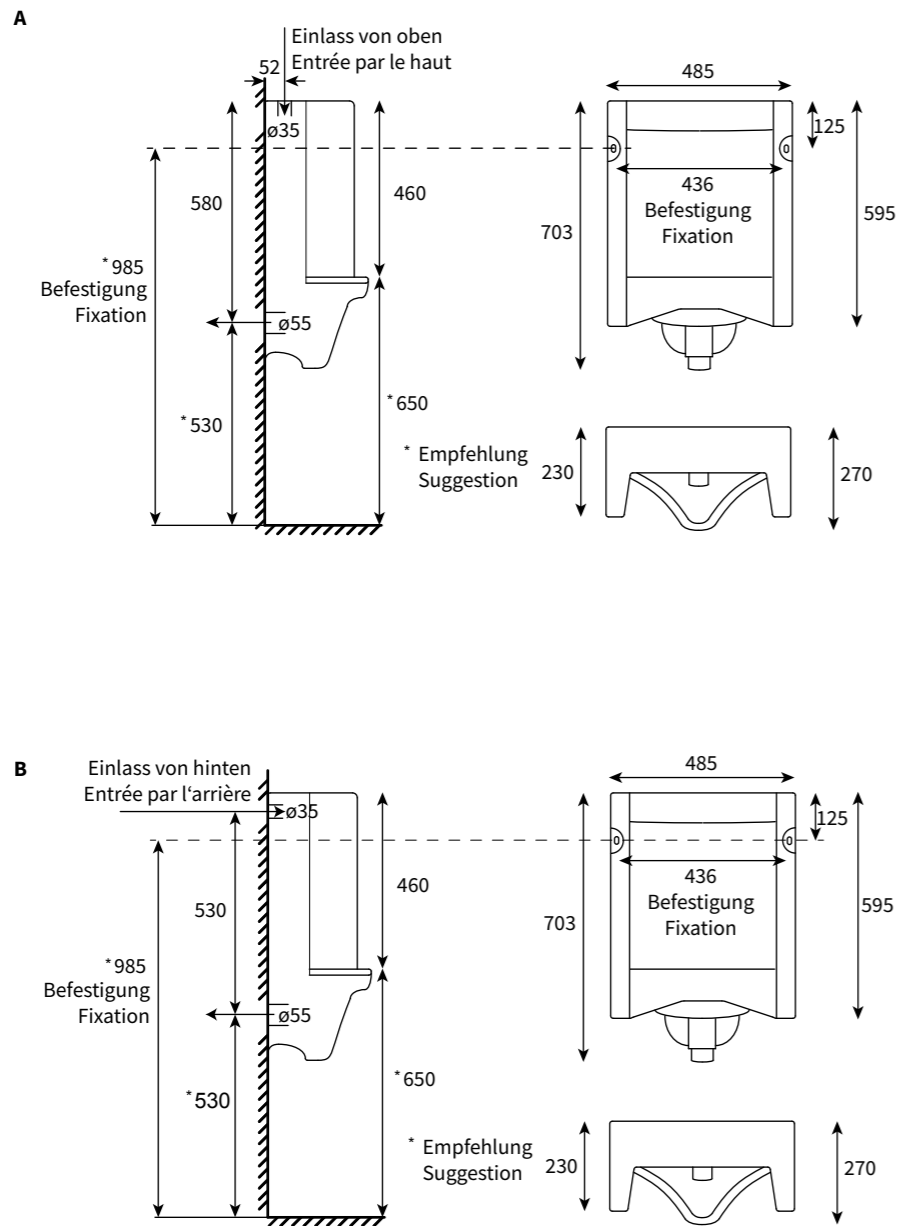
**B Entrée par l'arrière**

Entrée ø 35 mm  
Sortie ø 55 mm  
Livraison avec matériel de raccordement et de fixation

83090.00 920.-

Lieferfrist: Weiss ab Lager  
Preise: Exklusiv 8,1% MwSt.

Délai de livraison: Blanc de stock  
Prix: hors 8,1% TVA





# Badewannen Baignoires

Leichtere Kupferwannen ersetzen in der Zeit um 1800 die Holzzuber, die man früher zum Baden verwendete. Damals verfügten private Haushalte über keine eigenen Badezimmer. Dafür wurde eine Kupferwanne in der Küche aufgestellt. Das Wasser musste vom Brunnen ins Haus getragen und auf dem Holzofen erhitzt werden. Ein mühseliger Vorgang, der im Allgemeinen am Samstagabend nach einer langen Arbeitswoche vonstatten ging.

Das Verfahren, Gusseisenwannen mit Email zu beschichten, wurde in der Zeit um 1880 in den USA erfunden. Sehr schnell wurde diese Technik auch in Europa angewendet, und als Anfang des 20. Jahrhunderts erstmals Badezimmer in herrschaftlichen Häusern Einzug hielten, kamen diese Wannen zum Einsatz.

Ebenfalls in dieser Zeit begann man, keramische Wannen herzustellen. Diese kamen oft in öffentlichen Badeanstalten und Hotels zum Einsatz, aber auch in nobleren Privathäusern. Diese Wannen konnten bis zu 800 kg schwer sein, und das Brennverfahren war äußerst schwierig. Diese Herstellungstechnik wurde nach dem Zweiten Weltkrieg aus wirtschaftlichen Gründen nicht weiterverfolgt.

Auf den 1800er Jahren, des bassines en cuivre plus légères sont venues remplacer les cuves en bois utilisées auparavant pour prendre des bains. A l'époque, les ménages privés ne disposaient pas d'une véritable salle de bains. On plaçait une bassine en cuivre dans la cuisine. Il fallait aller chercher l'eau au puits et la chauffer au fourneau à bois. Un procédé pénible que l'on effectuait généralement le samedi soir, après une longue semaine de travail.

La méthode consistant à émailler les baignoires en fonte a été inventée aux Etats-Unis autour de 1880. La technique a très rapidement été reprise en Europe et, lorsqu'au début du 20<sup>e</sup> siècle des salles de bains sont venues équiper pour la première fois les maisons de maître, ce type de baignoires a été utilisé.

C'est aussi à cette époque qu'on a commencé à fabriquer des baignoires en céramique. Celles-ci étaient souvent utilisées dans les établissements de bains publics et dans les hôtels, mais aussi dans les demeures privées plus nobles. Ces baignoires pouvaient peser jusqu'à 800 kg et le procédé de cuisson était extrêmement difficile. Après la Seconde Guerre mondiale, cette technique de fabrication a été abandonnée pour des raisons économiques.

## ROCKWELL Wanne

Diese Wanne ist eine Kopie einer keramischen Wanne aus der Zeit um 1930. Gefertigt wird sie in England aus Vitrite™, einem widerstandsfähigen Werkstoff aus Stein, Mineralien und Harz. Das Material ist durchgefärbt. Vitrite™ ist komplett formstabil. Es ist viel härter und um einiges schwerer als Acryl, das für handelsübliche Wannen eingesetzt wird. Die ROCKWELL Wanne wiegt ganze 120 kg, was ihr eine hohe Wertigkeit verleiht.

Die Ablauf-/Überlaufgarnitur ist spezifisch für diese Wanne, es kann keine andere verbaut werden. Wanne und Überlauf müssen im Boden siphoniert werden, hierzu ist eine Montageöffnung unter der Wanne nötig. Genaue Masse und Montageanleitung auf [www.the-bath-shop.com](http://www.the-bath-shop.com).

### ROCKWELL Wanne

(kann auch ohne Füße verbaut werden)

170 x 80 cm, 280 Liter  
erhältlich in den JACKSON Farben

85650.00 9880.-  
Zuschlag 440.-

### Füße (Set mit 4 Stk.)

A Kugelfuss weiss 85658.00 800.-  
B Elefantenfuss weiss 85603.00 800.-

### Ablaufgarnitur für Wanne ohne Füße

Chrom 85651.03 1240.-  
Nickel glanz 85651.01 1240.-  
Messing poliert 85651.04 1240.-  
Adapterset für Schweiz 85182.00 210.-

### Ablaufgarnitur für Wanne mit Füßen

Chrom 85652.03 1570.-  
Nickel glanz 85652.01 1570.-  
Messing poliert 85652.04 1570.-  
Adapterset für Schweiz Chrom 85184.03 470.-  
Adapterset für Schweiz Nickel glanz 85184.01 470.-  
Adapterset für Schweiz Messing poliert 85184.04 470.-

Lieferfrist: 16 Wochen  
Preise: Exklusiv 8,1% MwSt.

## ROCKWELL Baignoire

Cette baignoire est la copie d'une baignoire en céramique des années 1930. Elle est fabriquée en Angleterre à partir de Vitrite™, un composé de pierre, de minéraux et de résine. Le matériau est teinté dans la masse. Le Vitrite™ est indéformable. Il est plus dur et plus lourd que l'acrylique, le matériau le plus répandu sur le marché. La baignoire ROCKWELL pèse 120 kg, ce qui lui confère un air noble. Les pieds sont disponibles en deux versions.

La garniture a été spécialement conçue pour cette baignoire, elle convient uniquement pour celle-ci. La baignoire et le trop-plein doivent être siphonnés dans le sol, raison pour laquelle il faut prévoir une ouverture de montage. Dimensions et instructions de montage sur [the-bath-shop.com](http://the-bath-shop.com).

### ROCKWELL Baignoire

(peut aussi être installée sans pieds)

170 x 80 cm, 280 litres  
disponible en couleurs JACKSON

85650.00 9880.-  
Supplément 440.-

### Pieds (jeu de 4 pcs)

A Boule blanc 85658.00 800.-  
B Pied éléphant blanc 85603.00 800.-

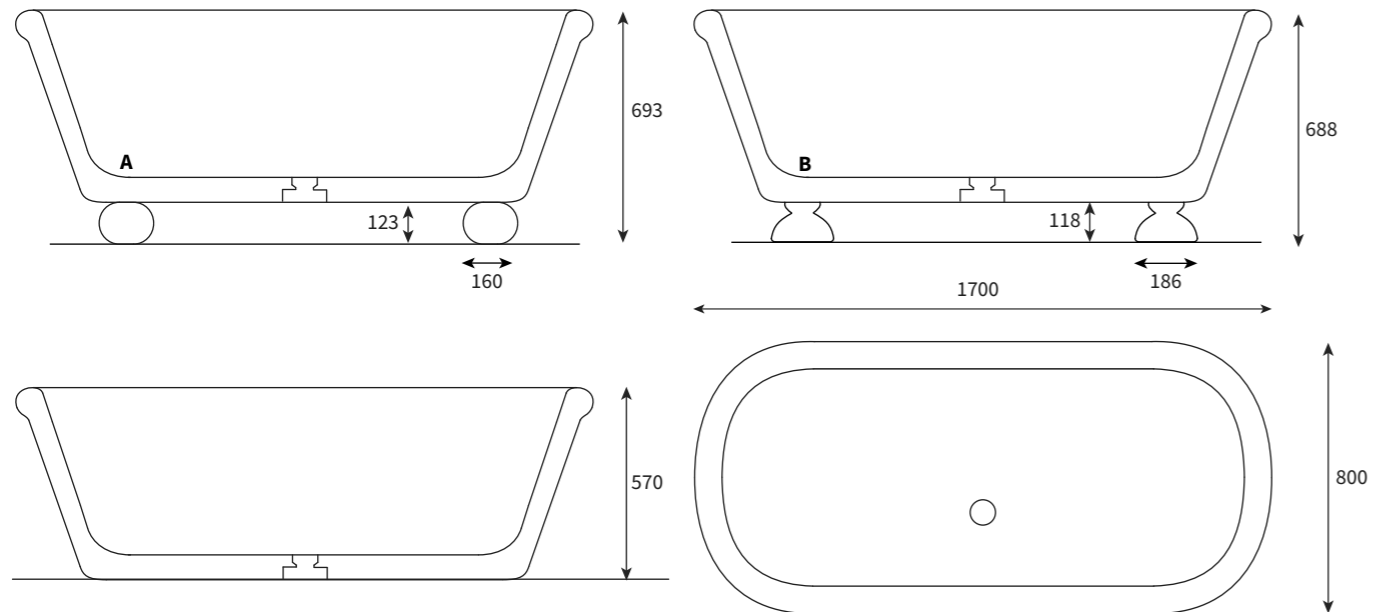
### Garniture de baignoire sans pieds

Chrom 85651.03 1240.-  
Nickel brillant 85651.01 1240.-  
Laiton poli 85651.04 1240.-  
Kit d'adaptateur pour la Suisse 85182.00 210.-

### Garniture de baignoire avec pieds

Chrom 85652.03 1570.-  
Nickel brillant 85652.01 1570.-  
Laiton poli 85652.04 1570.-  
Kit d'adaptateur pour la Suisse: Chrome 85184.03 470.-  
Kit d'adaptateur pour la Suisse: Nickel brillant 85184.01 470.-  
Kit d'adaptateur pour la Suisse: Laiton poli 85184.04 470.-

Délai de livraison: 16 semaines  
Prix: hors 8,1% TVA



## PARIS Wanne

Diese grosszügige Wanne ist eine Kopie einer keramischen Wanne aus der Zeit um 1900.

Gefertigt wird sie in England aus Vitrite™, einem widerstandsfähigen Werkstoff aus Stein, Mineralien und Harz. Das Material ist durchgefärbt. Vitrite™ ist komplett formstabil. Es ist viel härter und um einiges schwerer als Acryl, das für handelsübliche Wannen eingesetzt wird. Die PARIS Wanne wiegt ganze 120 kg, was ihr eine hohe Wertigkeit verleiht. Die Füsse sind als Option erhältlich.

Vitrite™ ist ein behagliches Material, das die Wärme des Wassers gut speichert. Dank der glatten Oberfläche können sich keine Verschmutzungen festsetzen. Zur Reinigung genügt warmes Seifenwasser.

Die Ablauf-/Überlaufgarnitur ist spezifisch für diese Wanne, es kann keine andere verbaut werden. Wanne und Überlauf müssen im Boden siphoniert werden, hierzu ist eine Montageöffnung unter der Wanne nötig. Genaue Masse und Montageanleitung auf [www.the-bath-shop.com](http://www.the-bath-shop.com).

PARIS Wanne		
166 x 82 cm, 280 Liter	85590.00	12210.-
178 x 82 cm, 310 Liter (abgebildet)	85600.00	12400.-

Füsse (Set mit 4 Stk.)		
Elefantenfuss weiss	85603.00	800.-

Ablaufgarnitur für Wanne ohne Füsse		
Chrom	85601.03	1240.-
Nickel glanz	85601.01	1240.-
Messing poliert	85601.04	1240.-
Adapterset für Schweiz	85182.00	210.-

Ablaufgarnitur für Wanne mit Füssen		
Chrom	85602.03	1670.-
Nickel glanz	85602.01	1670.-
Messing poliert	85602.04	1670.-
Adapterset für Schweiz Chrom	85184.03	470.-
Adapterset für Schweiz Nickel glanz	85184.01	470.-
Adapterset für Schweiz Messing poliert	85184.04	470.-

Lieferfrist: 16 Wochen  
Preise: Exklusiv 8,1% MwSt.

## PARIS Baignoire

Cette baignoire spacieuse est la copie d'une baignoire en céramique des années 1900.

Elle est fabriquée en Angleterre à partir de Vitrite™, un composé de pierre, de minéraux et de résine. Le matériau est teinté dans la masse. Le Vitrite™ est indéformable. Il est plus dur et plus lourd que l'acrylique, le matériau le plus répandu sur le marché. La baignoire PARIS pèse 120 kg, ce qui lui confère un air noble. Les pieds sont disponibles en option.

Le Vitrite™ est un matériau qui emmagasine la chaleur. Grâce à la surface lisse, les salissures ne s'incrusteront pas. Un simple nettoyage à l'eau savonneuse chaude suffit.

La garniture a été spécialement conçue pour cette baignoire, elle convient uniquement pour celle-ci. La baignoire et le trop-plein doivent être siphonnés dans le sol, raison pour laquelle il faut prévoir une ouverture de montage. Dimensions et instructions de montage sur [the-bath-shop.com](http://the-bath-shop.com).

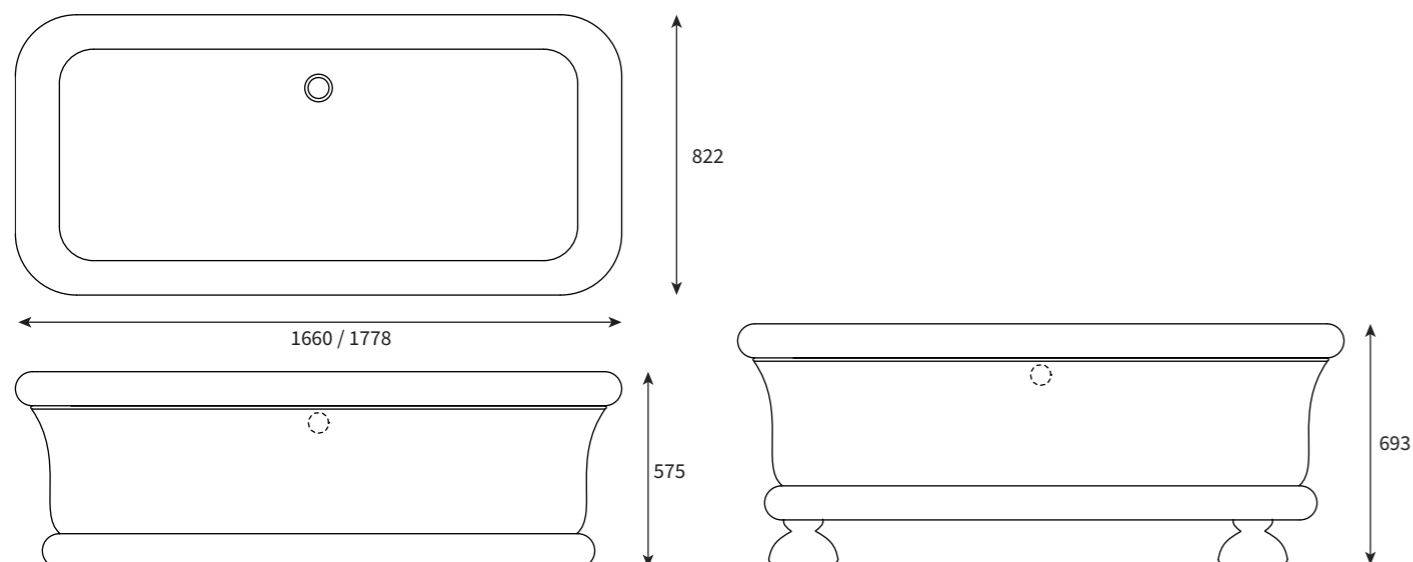
PARIS Baignoire		
166 x 82 cm, 280 litres	85590.00	12210.-
178 x 82 cm, 310 litres (illustrée)	85600.00	12400.-

Pieds (jeu de 4 pcs)		
Pied éléphant blanc	85603.00	800.-

Garniture de baignoire sans pieds		
Chrom	85601.03	1240.-
Nickel brillant	85601.01	1240.-
Laiton poli	85601.04	1240.-
Kit d'adaptateur pour la Suisse	85182.00	210.-

Garniture de baignoire avec pieds		
Chrom	85602.03	1670.-
Nickel brillant	85602.01	1670.-
Laiton poli	85602.04	1670.-
Kit d'adaptateur pour la Suisse: Chrom	85184.03	470.-
Kit d'adaptateur pour la Suisse: Nickel brillant	85184.01	470.-
Kit d'adaptateur pour la Suisse: Laiton poli	85184.04	470.-

Délai de livraison: 16 semaines  
Prix: hors 8,1% TVA



## HANLEY Wanne

Diese grosszügige Wanne ist eine Kopie einer keramischen Wanne aus dem Grand Hôtel Aix-les-Bains aus der Zeit um 1920.

Gefertigt wird sie in England aus Vitrite™, einem widerstandsfähigen Werkstoff aus Stein, Mineralien und Harz. Das Material ist durchgefärbt. Vitrite™ ist komplett formstabil. Es ist viel härter und um einiges schwerer als Acryl, das für handelsübliche Wannen eingesetzt wird. Die Wanne wiegt ganze 120 kg, was ihr eine hohe Wertigkeit verleiht.

Vitrite™ ist ein behagliches Material, das die Wärme gut speichert. Dank der glatten Oberfläche können sich keine Verschmutzungen festsetzen. Zur Reinigung genügt warmes Seifenwasser.

Die Ablauf-/Überlaufgarnitur ist spezifisch für diese Wanne, es kann keine andere verbaut werden. Wanne und Überlauf müssen im Boden siphoniert werden, hierzu ist eine Montageöffnung unter der Wanne nötig. Genaue Masse und Montageanleitung auf [www.the-bath-shop.com](http://www.the-bath-shop.com).

**HANLEY Wanne**  
183 x 80 cm, 300 Liter

85630.00 11880.-

### Ablaufgarnitur

Chrom	85631.03	1240.-
Nickel glanz	85631.01	1240.-
Messing poliert	85631.04	1240.-
Adapterset für Schweiz	85182.00	210.-

Lieferfrist: 16 Wochen  
Preise: Exklusiv 8,1% MwSt.

## HANLEY Baignoire

Cette baignoire spacieuse est la copie d'une baignoire en céramique du Grand Hôtel Aix-les-Bains des années 1920.

Elle est fabriquée en Angleterre à partir de Vitrite™, un composé de pierre, des minéraux et de résine. Le matériau est teinté dans la masse. Le Vitrite™ est indéformable. Il est plus dur et plus lourd que l'acrylique, le matériau le plus répandu sur le marché. La baignoire HANLEY pèse 120 kg, ce qui lui confère un air noble.

Le Vitrite™ est un matériau qui emmagasine la chaleur. Grâce à sa surface lisse, les salissures ne s'incrusteront pas. Un simple nettoyage à l'eau savonneuse suffit.

La garniture a été spécialement conçue pour cette baignoire, elle convient uniquement pour celle-ci. La baignoire et le trop-plein doivent être siphonnés dans le sol, raison pour laquelle il faut prévoir une ouverture de montage. Dimensions et instructions de montage sur [the-bath-shop.com](http://the-bath-shop.com).

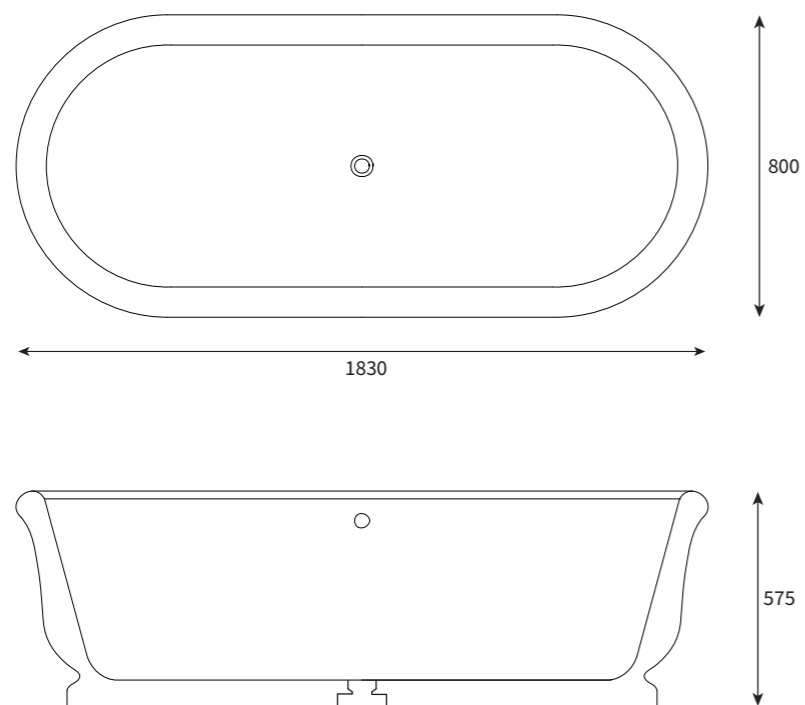
**HANLEY Baignoire**  
183 x 80 cm, 300 litres

85630.00 11880.-

### Garniture de baignoire

Chrom	85631.03	1240.-
Nickel brillant	85631.01	1240.-
Laiton poli	85631.04	1240.-
Kit d'adaptateur pour la Suisse	85182.00	210.-

Délai de livraison: 16 semaines  
Prix: hors 8,1% TVA



## Gusseisen-Badewannen

Der Klassiker unter den Badewannen. Je nach Geschmack lässt sich die Wanne freistehend in den Raum oder längs- oder stirnseitig an eine Wand stellen. Die Form ist in zwei Grössen erhältlich.

Wanne und Füsse sind wie früher aus massivem Gusseisen gefertigt. Die Wanne wird innen weiss emailliert ausgeliefert. Die Aussenseite ist grundiert und sollte bauseits mit einem Radiatorenlack gestrichen werden.

Detaillierte Informationen zu den Ablauf-/Überlaufgarnituren finden Sie auf den entsprechenden Zubehörseiten.

### CLASSIQUE Halbovale Wanne kleines Modell

154 x 77,5 cm, 200 Liter	85501.00	4472.-
A Füsse-Set «Kralle + Kugel» klein	85701.00	475.-
B Füsse-Set «Kralle + Kugel» gross	85702.00	525.-

### CLASSIQUE Halbovale Wanne grosses Modell

170 x 77,5 cm, 225 Liter	85502.00	4635.-
A Füsse-Set «Kralle + Kugel» klein	85701.00	475.-
B Füsse-Set «Kralle + Kugel» gross	85702.00	525.-

### Ablauf-/Überlaufgarnitur mit Stöpsel und Kette

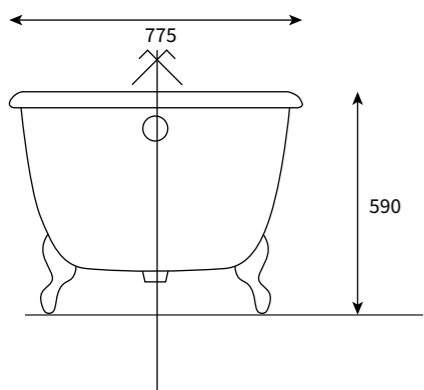
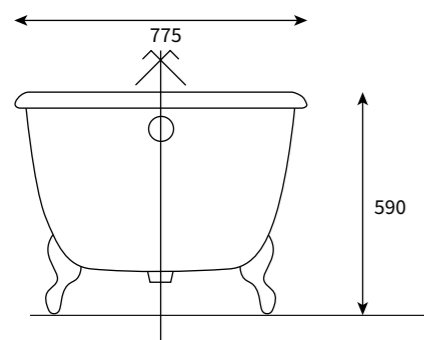
Chrom	85180.03	658.-
Nickel glanz	85180.01	710.-
Messing poliert	85180.04	830.-

### Anschlussrohr massiv

ø 40 mm mit 1.1/2"-Überwurfmutter und Rosette		
Chrom	85173.03	195.-
Nickel glanz	85173.01	228.-
Messing poliert	85173.04	270.-

Anwendungshinweis für Installateure: Der Siphon muss im Boden sein.

Lieferfrist: 8 Wochen  
Preise: Exklusiv 8,1% MwSt.



## Baignoires en fonte

Un grand classique parmi les baignoires. Selon les besoins, cette baignoire peut soit être installée au milieu de la pièce, soit le long ou en face d'une paroi. Deux tailles sont proposées au choix.

Comme autrefois, la baignoire et les pieds sont fabriqués en fonte massive. La baignoire est livrée avec intérieur émaillé blanc, l'extérieur est solidifié avec une couche de fond sur laquelle il faut appliquer une laque pour radiateurs sur site.

Vous trouverez des informations détaillées pour les garnitures de baignoires aux pages correspondantes.

### CLASSIQUE Baignoire semi-ovale, petit modèle

154 x 77,5 cm, 200 litres	85501.00	4472.-
A Jeu de pieds «Griffe + Boule» petit	85701.00	475.-
B Jeu de pieds «Griffe + Boule» grand	85702.00	525.-

### CLASSIQUE Baignoire semi-ovale, grand modèle

170 x 77,5 cm, 225 litres	85502.00	4635.-
A Jeu de pieds «Griffe + Boule» petit	85701.00	475.-
B Jeu de pieds «Griffe + Boule» grand	85702.00	525.-

### Garniture à chaînette et bouchon

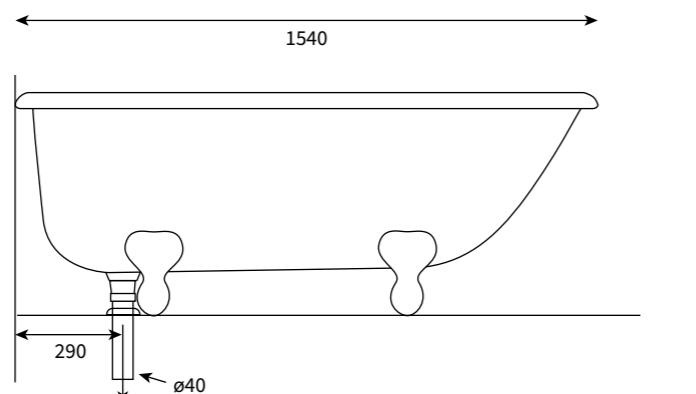
Chrom	85180.03	658.-
Nickel brillant	85180.01	710.-
Laiton poli	85180.04	830.-

### Tubulure de raccordement massive

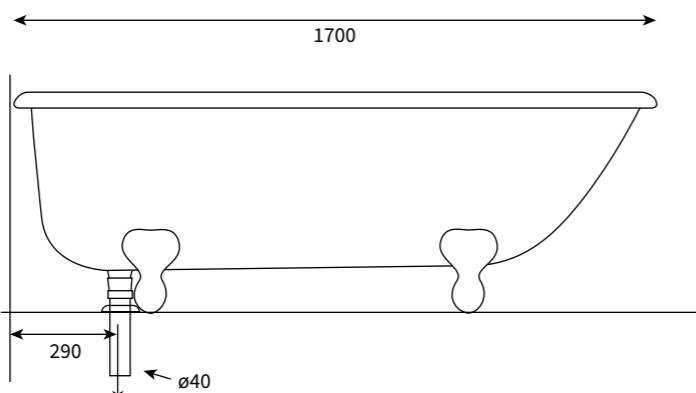
ø 40 mm avec écrou 1.1/2" et rosace		
Chrom	85173.03	195.-
Nickel brillant	85173.01	228.-
Laiton poli	85173.04	270.-

Note à l'installateur: le siphon doit être installé

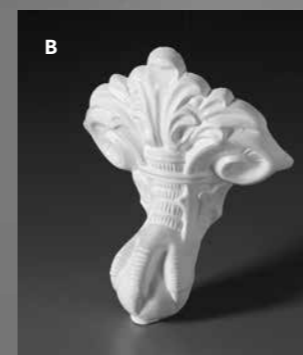
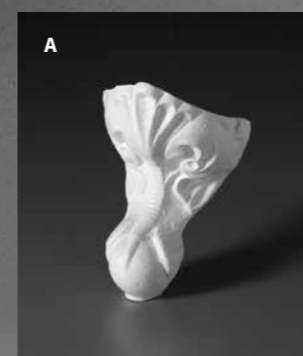
Délai de livraison: 8 semaines  
Prix: hors 8,1% TVA



Siphon im Boden (bauseits)  
Siphon dans le sol (à prévoir sur site)



Siphon im Boden (bauseits)  
Siphon dans le sol (à prévoir sur site)



## Gusseisen-Badewannen

Die doppelovale Form lässt sich vielseitig einsetzen. Je nach Geschmack kann die Wanne freistehend in den Raum oder längs- oder stirnseitig an eine Wand gestellt werden.

Wanne und Füße sind wie früher aus massivem Gusseisen gefertigt. Die Wanne wird innen weiss emailliert ausgeliefert. Die Aussenseite ist grundiert und sollte bauseits mit einem Radiatorenlack gestrichen werden.

Ablauf- und Überlaufgarnituren finden Sie auf den entsprechenden Zubehörseiten.

### CHÂTEAU Doppelovale Wanne

170 x 78 cm, 190 Liter	85505.00	4800.-
<b>C</b> Füße-Set «Blume + Tatze»	85705.00	575.-
<b>D</b> Füße-Set «Kralle + Kugel» gross	85703.00	525.-

### Ablauf-/Überlaufgarnitur mit Stöpsel und Kette

Chrom	85180.03	658.-
Nickel glanz	85180.01	710.-
Messing poliert	85180.04	830.-

### Anschlussrohr massiv

ø 40 mm mit 1.1/2"-Überwurfmutter und Rosette		
Chrom	85173.03	195.-
Nickel glanz	85173.01	228.-
Messing poliert	85173.04	270.-

Anwendungshinweis für Installateure: Der Siphon muss im Boden sein.

Lieferfrist: 8 Wochen  
Preise: Exklusiv 8,1% MwSt.

## Baignoires en fonte

Grâce à sa forme en double ovale, cette baignoire est très polyvalente. Selon les besoins, elle peut soit être installée au milieu de la pièce, soit le long ou en face d'une paroi.

Comme autrefois, la baignoire et les pieds sont fabriqués en fonte massive. La baignoire est livrée avec intérieur émaillé blanc, l'extérieur est solidifié avec une couche de fond sur laquelle il faut appliquer une laque pour radiateurs sur site.

Vous trouverez des informations détaillées pour les garnitures de baignoires aux pages correspondantes.

### CHÂTEAU Baignoire double ovale

170 x 78 cm, 190 litres	85505.00	4800.-
<b>C</b> Jeu de pieds «Fleur + Patte»	85705.00	575.-
<b>D</b> Jeu de pieds «Griffe + Boule» grand	85703.00	525.-

### Garniture à chaînette et bouchon

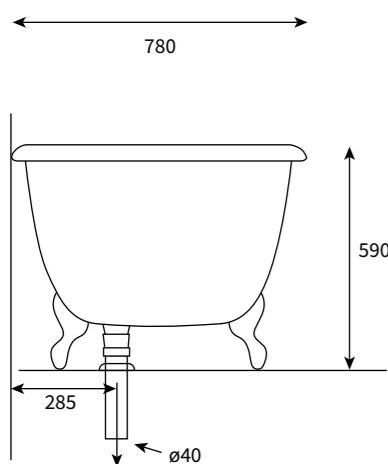
Chrome	85180.03	658.-
Nickel brillant	85180.01	710.-
Laiton poli	85180.04	830.-

### Tubulure de raccordement massive

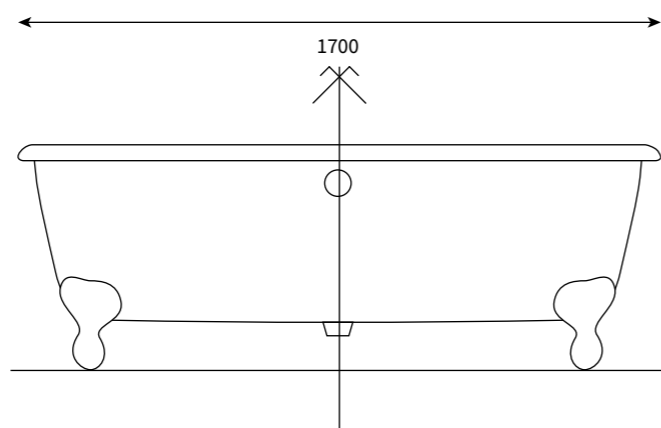
ø 40 mm avec écrou 1.1/2" et rosace		
Chrome	85173.03	195.-
Nickel brillant	85173.01	228.-
Laiton poli	85173.04	270.-

Note à l'installateur: le siphon doit être installé

Délai de livraison: 8 semaines  
Prix: hors 8,1% TVA



Siphon im Boden (bauseits)  
Siphon dans le sol (à prévoir sur site)



## Gusseisen-Badewannen

Die doppelovale Form lässt sich vielseitig einsetzen. Je nach Geschmack kann die Wanne freistehend in den Raum oder längs- oder stirnseitig an eine Wand gestellt werden.

Wie sein Name vermuten lässt, bietet ELEPHANT sehr viel Platz. Wanne und Füße sind wie früher aus massivem Gusseisen gefertigt. Die Wanne wird innen weiss emailliert ausgeliefert. Die Aussenseite ist grundiert und sollte bauseits mit einem Radiatorenlack gestrichen werden.

Detaillierte Informationen zu den Ablauf-/Überlaufgarnituren finden Sie auf den entsprechenden Zubehörseiten.

### ELEPHANT Doppelovale Wanne

178 x 80 cm, 240 Liter	85509.00	5232.-
<b>C</b> Set Füße «Blume + Tatze»	85705.00	575.-
<b>D</b> Set Füße «Krallen + Kugel» gross	85703.00	525.-

### Ablauf-/Überlaufgarnitur mit Stöpsel und Kette

Chrom	85180.03	658.-
Nickel glanz	85180.01	710.-
Messing poliert	85180.04	830.-

### XL-Ueberlaufrohr

(wird für Wanne No. 85509 und No. 85515 benötigt)

Chrom	85172.03	85.-
Nickel glanz	85172.01	120.-
Messing poliert	85172.04	165.-

### Anschlussrohr massiv

ø 40 mm mit 1.1/2"-Überwurfmutter und Rosette

Chrom	85173.03	195.-
Nickel glanz	85173.01	228.-
Messing poliert	85173.04	270.-

Anwendungshinweis für Installateure: Der Siphon muss im Boden sein.

Lieferfrist: 8 Wochen  
Preise: Exklusiv 8,1% MwSt.

## Baignoires en fonte

Grâce à sa forme en double ovale, cette baignoire est très polyvalente. Selon les besoins, elle peut soit être installée au milieu de la pièce, soit le long ou en face d'une paroi.

Comme autrefois, la baignoire et les pieds sont fabriqués en fonte massive. La baignoire est livrée avec intérieur émaillé blanc, l'extérieur est solidifié avec une couche de fond sur laquelle il faut appliquer une laque pour radiateurs sur site.

Vous trouverez des informations détaillées pour les garnitures de baignoires aux pages correspondantes.

### ELEPHANT Baignoire double ovale

178 x 80 cm, 240 litres	85509.00	5232.-
<b>C</b> Jeu de pieds «Fleur + Patte»	85705.00	575.-
<b>D</b> Jeu de pieds «Griffe + Boule» grand	85703.00	525.-

### Garniture à chaînette et bouchon

Chrome	85180.03	658.-
Nickel brillant	85180.01	710.-
Laiton poli	85180.04	830.-

### Tube de trop-plein XL

(nécessaire pour les baignoires no. 85509 et no. 85515)

Chrome	85172.03	85.-
Nickel brillant	85172.01	120.-
Laiton poli	85172.04	165.-

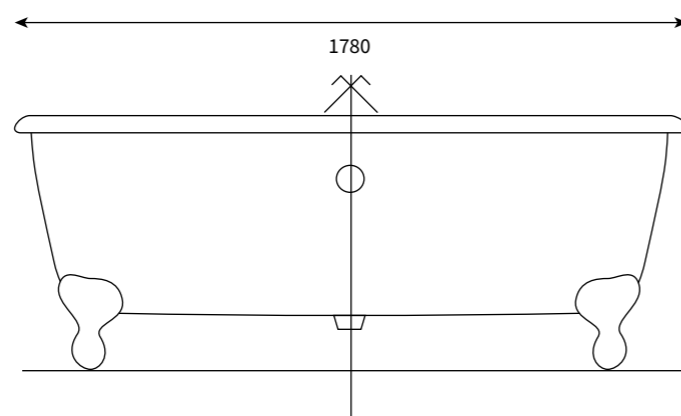
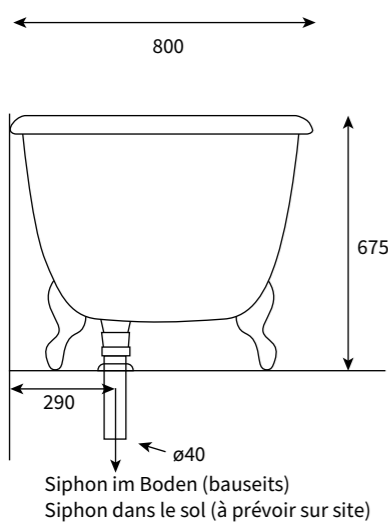
### Tubulure de raccordement massive

ø 40 mm avec écrou 1.1/2" et rosace

Chrome	85173.03	195.-
Nickel brillant	85173.01	228.-
Laiton poli	85173.04	270.-

Note à l'installateur: le siphon doit être installé

Délai de livraison: 8 semaines  
Prix: hors 8,1% TVA



## Gusseisen-Badewannen

Die doppelovale Form lässt sich vielseitig einsetzen. Je nach Geschmack kann die Wanne freistehend in den Raum oder längs- oder stirnseitig an eine Wand gestellt werden.

Wanne und Sockel sind wie früher aus massivem Gusseisen gefertigt. Die Wanne wird innen weiss emailliert ausgeliefert. Die Aussenseite ist grundiert und sollte bauseits mit einem Radiatorenlack gestrichen werden.

Detaillierte Informationen zu den Ablauf-/Überlaufgarnituren finden Sie auf den entsprechenden Zubehörseiten.

### LE BARON Wanne

178 x 80 cm, 240 Liter  
Komplett mit Sockel

85515.00 6990.-

### Ablauf-/Überlaufgarnitur mit Stöpsel und Kette

Chrom	85180.03	658.-
Nickel glanz	85180.01	710.-
Messing poliert	85180.04	830.-

### XL-Ueberlaufrohr

(wird für Wanne No. 85509 und No. 85515 benötigt)

Chrom	85172.03	85.-
Nickel glanz	85172.01	120.-
Messing poliert	85172.04	165.-

### Anschlussrohr massiv

ø 40 mm mit 1.1/2"-Überwurfmutter und Rosette

Chrom	85173.03	195.-
Nickel glanz	85173.01	228.-
Messing poliert	85173.04	270.-

Anwendungshinweis für Installateure: Der Siphon muss im Boden sein.

Lieferfrist: 8 Wochen  
Preise: Exklusiv 8,1% MwSt.

## Baignoires en fonte

Grâce à sa forme en double ovale, cette baignoire est très polyvalente. Selon les besoins, elle peut soit être installée au milieu de la pièce, soit le long ou en face d'une paroi.

Comme autrefois, la baignoire et les pieds sont fabriqués en fonte massive. La baignoire est livrée avec intérieur émaillé blanc, l'extérieur est solidifié avec une couche de fond sur laquelle il faut appliquer une laque pour radiateurs sur site.

Vous trouverez des informations détaillées pour les garnitures de baignoires aux pages correspondantes.

### LE BARON Baignoire

178 x 80 cm, 240 litres  
Baignoire complète avec socle

85515.00 6990.-

### Garniture à chaînette et bouchon

Chrome	85180.03	658.-
Nickel brillant	85180.01	710.-
Laiton poli	85180.04	830.-

### Tube de trop-plein XL

(nécessaire pour les baignoires no. 85509 et no. 85515)

Chrome	85172.03	85.-
Nickel brillant	85172.01	120.-
Laiton poli	85172.04	165.-

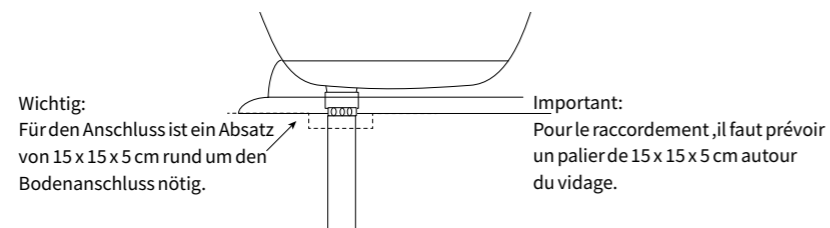
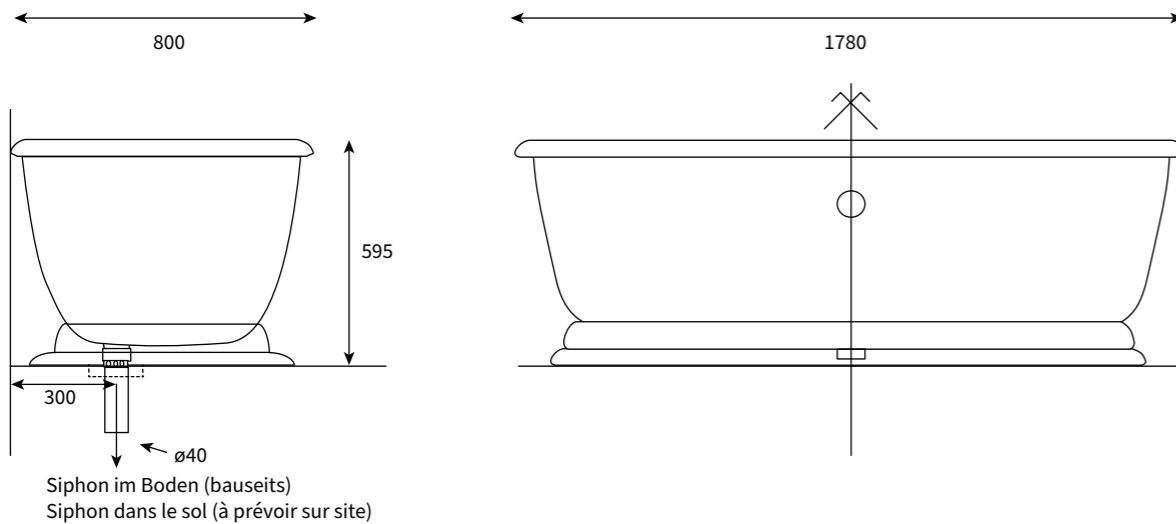
### Tubulure de raccordement massive

ø 40 mm avec écrou 1.1/2" et rosace

Chrome	85173.03	195.-
Nickel brillant	85173.01	228.-
Laiton poli	85173.04	270.-

Note à l'installateur: le siphon doit être installé

Délai de livraison: 8 semaines  
Prix: hors 8,1% TVA



## GRAND-DUC Kupferbadewannen

Eignet sich mit der geschwungenen Form auch gut als Sitzwanne.  
Je nach Geschmack lässt sich die Wanne freistehend in den Raum oder längs- oder stirnseitig an eine Wand stellen.

Die Wanne wird wie früher aus Kupferblech von Hand getrieben und verlötet. Innen wird sie mit Zinn ausgestrichen. Das Kupferblech ist zum Schutz vor Oxydation lackiert oder, als Variante, innen und aussen verzinkt.

Die Wannen werden mit vormontierter Ablauf- und Überlaufgarnitur geliefert.

Die Oberflächen sind auf [www.the-bath-shop.com](http://www.the-bath-shop.com) abgebildet.

### A GRAND-DUC Kupferwanne

Aussen Kupfer, innen verzinkt, 250 Liter mit Überlaufgarnitur (Kette/Stöpsel):

Ausführung Chrom	85060.03	9400.-
Ausführung Nickel glanz	85060.01	9600.-
Ausführung Messing poliert	85060.04	9600.-

### B GRAND-DUC Kupferwanne ganz verzinkt

(abgebildet)

aussen und innen verzinkt, 250 Liter mit Überlaufgarnitur (Kette/Stöpsel):

Ausführung Chrom	85070.03	9900.-
Ausführung Nickel glanz	85070.01	10100.-
Ausführung Messing poliert	85070.04	10100.-

Anwendungshinweis für Installateure: Der Siphon muss im Boden sein.

Lieferfrist: 8 Wochen  
Preise: Exklusiv 8,1% MwSt.

## GRAND-DUC Baignoires en cuivre

Silhouette cintrée permettant une utilisation en position assise.  
Selon les besoins, cette baignoire peut soit être installée au milieu de la pièce, soit le long ou en face d'une paroi.

Comme autrefois, cette baignoire en tôle de cuivre est emboutie à la main. Son intérieur est étamé. Pour protéger le cuivre contre l'oxydation, l'extérieur est verni ou, comme variante, entièrement étamé.

Les vidages à chaînette sont déjà montés.

Retrouvez les photos des surfaces sur [www.the-bath-shop.com](http://www.the-bath-shop.com).

### A GRAND-DUC Baignoire en cuivre

Extérieur en cuivre, intérieur étamé, 250 litres avec vidage à chaînette/bouchon

Finition Chrome	85060.03	9400.-
Finition Nickel brillant	85060.01	9600.-
Finition Laiton poli	85060.04	9600.-

### B GRAND-DUC Baignoire en cuivre entièrement étamée

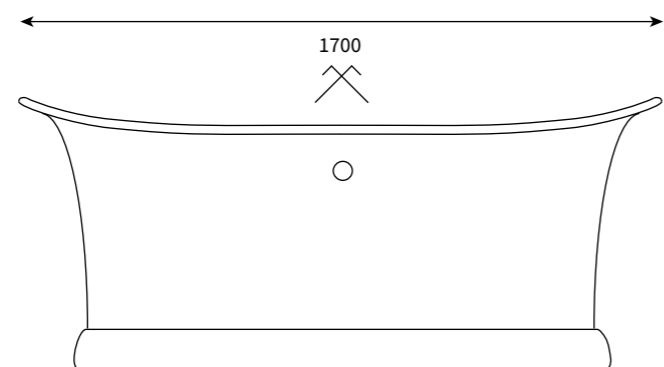
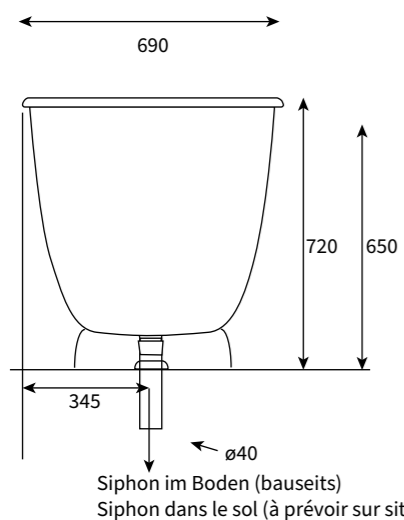
(illustrée)

Extérieur et intérieur étamés, 250 litres avec vidage à chaînette/bouchon

Finition Chrome	85070.03	9900.-
Finition Nickel brillant	85070.01	10100.-
Finition Laiton poli	85070.04	10100.-

Note à l'installateur: le siphon doit être installé

Délai de livraison: 8 semaines  
Prix: hors 8,1% TVA



# ROCKWELL



## ROCKWELL bringt Farbe ins Bad!

Die Armaturenserie ROCKWELL entstand in Anlehnung an die 30er/4er-Jahre. Die Vor- und Nachkriegszeit war eher von industriellen Entwürfen geprägt. ROCKWELL, mit den urbanen, unverspielten, aber freundlichen Formen, lässt sich an vielen Orten einsetzen. Von der schlichten Bauhauswohnung über das designorientierte Haus bis hin zum rustikalen Chalet.

ROCKWELL wird in einer namhaften Armaturenfabrik in England speziell für uns gefertigt.

Als Lagerartikel bieten wir die Armaturen mit Kreuzgriffen aus Metall an. Zusätzlich bieten wir die keramischen Griffe in vielen Farben auch einzeln an, sodass Sie diese nachträglich auswechseln können.

Verständlicherweise sind diese nur mit der Serie ROCKWELL kompatibel.

## ROCKWELL apporte de la couleur au salle de bain!

La ligne de robinetterie ROCKWELL est inspirée des années 30 et 40. Les périodes de l'avant et de l'après-guerre étaient plutôt marquées par des projets industriels.

Avec ses formes urbaines, épuré mais sympathiques, ROCKWELL trouve sa place dans les endroits les plus divers, de l'appartement sobre de style Bauhaus à la maison design, en passant par le chalet rustique.

ROCKWELL est fabriquée spécialement pour nous dans une prestigieuse usine de robinetterie anglaise.

La robinetterie est livrée avec des croisillons en métal. Pour la série ROCKWELL, vous avez en plus la possibilité de commander des croisillons en céramique colorée à l'unité pour remplacer ceux en métal.

Ce qui est bien concevable qu'on peut les utiliser qu'avec la série ROCKWELL.

## ROCKWELL Lavaboarmatur

Massive Armatur mit festem Auslauf. Mit dem Metallknopf auf dem Auslauf betätigen Sie das Ablaufventil im Lavabo.

Als Lagerartikel bieten wir die Armaturen mit Kreuzgriffen aus Metall an. Zusätzlich bieten wir die keramischen Griffe in diversen Farben auch einzeln an, sodass Sie diese nachträglich auswechseln können. Verständlicherweise sind diese nur mit der Serie ROCKWELL kompatibel.

Zubehör wie Metallsiphon, Eckregulierventile usw. sind separat erhältlich.

Lieferumfang: 2 Standventile, Auslauf, Ablaufventil, 2 Panzerschläuche

Am Anfang des Kapitels finden Sie mehr Information zu den Möglichkeiten von ROCKWELL.

### Lavaboarmatur mit Kreuzgriffe aus Metall

Chrom	25010.03.50	1440.-
Nickel glanz	25010.01.50	1490.-
Messing poliert	25010.04.50	1490.-

### Zusätzliche farbige Keramik-Kreuzgriffe

(einzeln zu bestellen)	25811.XX.XX	125.-
------------------------	-------------	-------

Lieferfrist: Chrom ab Lager / andere Oberflächen auf Anfrage  
 Preise: Exklusiv 8,1% MwSt.

## ROCKWELL Mélangeur de lavabo

Robinetterie massive à bec fixe. Le bouton en métal sur le bec permet d'actionner la bonde du lavabo.

La robinetterie est livrée avec des croisillons en métal. Pour la série ROCKWELL, vous avez en plus la possibilité de commander des croisillons en céramique colorée à l'unité pour remplacer ceux en métal.

D'autres accessoires tels que siphons en métal, robinets d'arrêt d'équerre, etc. sont vendus séparément.

Fourniture: 2 robinets sur plan, bec avec vidage intégré, bonde à commande mécanique, 2 flexibles de raccordement

Vous trouverez des informations complémentaires sur la série ROCKWELL vendus à l'unité au début de ce chapitre.

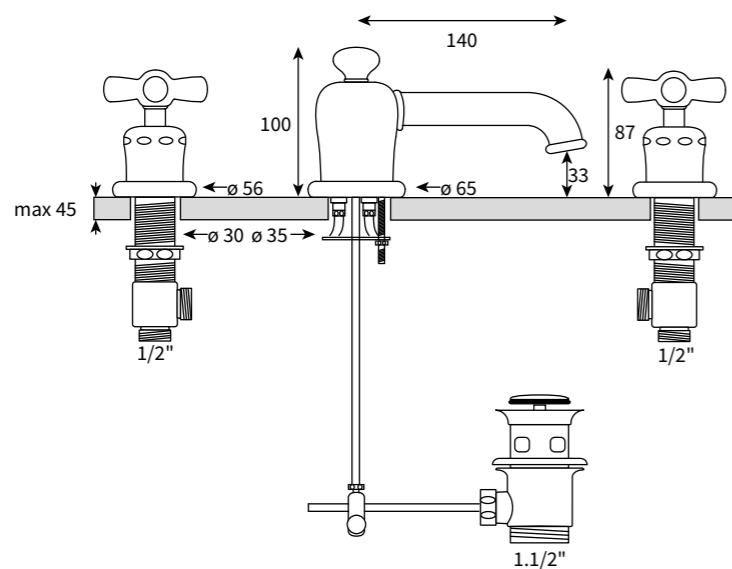
### Mélangeur de lavabo avec croisillons métallique

Chrom	25010.03.50	1440.-
Nickel brillant	25010.01.50	1490.-
Laiton poli	25010.04.50	1490.-

### Croisillons en céramique colorée supplémentaire

(vendus à l'unité)	25811.XX.XX	125.-
--------------------	-------------	-------

Délai de livraison: Chrome en stock / autres finitions sur demande  
 Prix: hors 8,1% TVA



## ROCKWELL Lavaboarmatur

Massive Armatur mit schwenkbarem Auslauf. Mit dem Metallknopf betätigen Sie das Ablaufventil im Lavabo.

Als Lagerartikel bieten wir die Armaturen mit Kreuzgriffen aus Metall an. Zusätzlich bieten wir die keramischen Griffe in diversen Farben auch einzeln an, sodass Sie diese nachträglich auswechseln können. Verständlicherweise sind diese nur mit der Serie ROCKWELL kompatibel.

Zubehör wie Metallsiphon, Eckregulierventile usw. sind separat erhältlich.

Lieferumfang: 2 Standventile, Auslauf, Ablaufventil, 2 Panzerschläuche

Am Anfang des Kapitels finden Sie mehr Information zu den Möglichkeiten von ROCKWELL.

### Lavaboarmatur mit Kreuzgriffe aus Metall

Ausladung 150 mm Chrom	25030.03.50	1470.-
Ausladung 150 mm Nickel glanz	25030.01.50	1520.-
Ausladung 150 mm Messing poliert	25030.04.50	1520.-
<b>Zusätzliche farbige Keramik-Kreuzgriffe</b> (einzeln zu bestellen)	25811.XX.XX	125.-

Lieferfrist: Chrom ab Lager / andere Oberflächen auf Anfrage  
Preise: Exklusiv 8,1% MwSt.

## ROCKWELL Mélangeur de lavabo

Robinetterie massive à bec pivotant. Le bouton en métal permet d'actionner la bonde du lavabo.

La robinetterie est livrée avec des croisillons en métal. Pour la série ROCKWELL, vous avez en plus la possibilité de commander des croisillons en céramique colorée à l'unité pour remplacer ceux en métal.

D'autres accessoires tels que siphons en métal, robinets d'arrêt d'équerre, etc. sont disponibles séparément.

Fourniture: 2 robinets sur plan, bec avec vidage intégré, bonde à commande mécanique, 2 flexibles de raccordement

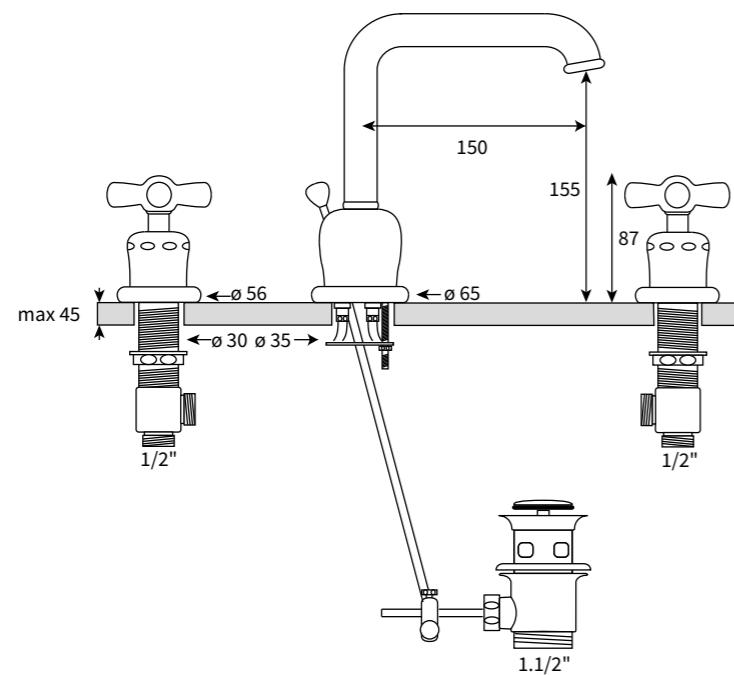
Au début du chapitre, vous trouvez des informations supplémentaires de la série ROCKWELL.

### Mélangeur de lavabo avec croisillons métallique

Saillie 150 mm chrome	25030.03.50	1470.-
Saillie 150 mm nickel brillant	25030.01.50	1520.-
Saillie 150 mm laiton poli	25030.04.50	1520.-

**Croisillons en céramique colorée supplémentaire**  
(vendus à l'unité) 25811.XX.XX 125.-

Délai de livraison: Chrome en stock / autres finitions sur demande  
Prix: hors 8,1% TVA



## ROCKWELL Lavaboarmatur Wand

Diese Armatur ist mit einem kurzen und mit einem langen Auslauf erhältlich. Der kurze Auslauf eignet sich gut für die kleinen Wandbecken, die wir anbieten. Der lange Auslauf passt zu grösseren Lavabos.

Als Lagerartikel bieten wir die Armaturen mit Kreuzgriffen aus Metall an. Zusätzlich bieten wir die keramischen Griffe in diversen Farben auch einzeln an, sodass Sie diese nachträglich auswechseln können. Verständlicherweise sind diese nur mit der Serie ROCKWELL kompatibel.

Für eine komplette Armatur braucht es die Artikel A, B und Auslauf C oder D. Auch werden Sie ein Ablaufventil benötigen, eine Auswahl finden Sie unter "Zubehör".

Wir empfehlen regulierbare UP-Absperrventile vorzusehen, damit der Wasserdruck reduziert werden kann.

**A Unterputzmaterial**  
für Lavaboarmatur 1/2"  
(2 Einbaukörper)

25050 290.-

### B Fertigmontage-Set Absperrventil (Set à 2 Stk.)

#### Kreuzgriffe aus Metall

Chrom 25051.03.50 540.-  
Nickel glanz 25051.01.50 590.-  
Messing poliert 25051.04.50 590.-

**Zusätzliche farbige Keramik-Kreuzgriffe**  
(einzeln zu bestellen) 25811.XX.XX 125.-

#### Auslauf

Anschluss 1/2"

#### C Ausladung 130 mm

Chrom 25061.03 410.-  
Nickel glanz 25061.01 460.-  
Messing poliert 25061.04 460.-

#### D Ausladung 200 mm

Chrom 25063.03 480.-  
Nickel glanz 25063.01 530.-  
Messing poliert 25063.04 530.-

Lieferfrist: Chrom ab Lager / andere Oberflächen auf Anfrage  
Preise: Exklusiv 8,1% MwSt.

## ROCKWELL Mélangeur de lavabo mural

Cette robinetterie est disponible avec un bec en deux tailles différentes. Le bec plus court convient aux petits lavabos muraux, le plus long aux grands lavabos.

La robinetterie est livrée avec des croisillons en métal. Pour la série ROCKWELL, vous avez en plus la possibilité de commander des croisillons en céramique colorée à l'unité pour remplacer ceux en métal.

l'installation complète, vous avez besoin des articles A, B ainsi que le bec C ou D. Il faut aussi une bonde, il y a des variantes sous "Garnitures".

Nous conseillons d'utiliser un robinet d'arrêt réglable à encastrer pour réduire le débit d'eau.

### A Matériau à encastrer

pour robinetterie 1/2"  
(2 corps de robinets) 25050 290.-

### B Habillage extérieur robinets d'arrêt (jeu de 2 pcs)

#### Croisillons métalliques

Chrom 25051.03.50 540.-  
Nickel brillant 25051.01.50 590.-  
Laiton poli 25051.04.50 590.-

**Croisillons en céramique colorée supplémentaires**  
(vendus à l'unité) 25811.XX.XX 125.-

#### Bec

Raccordement 1/2"

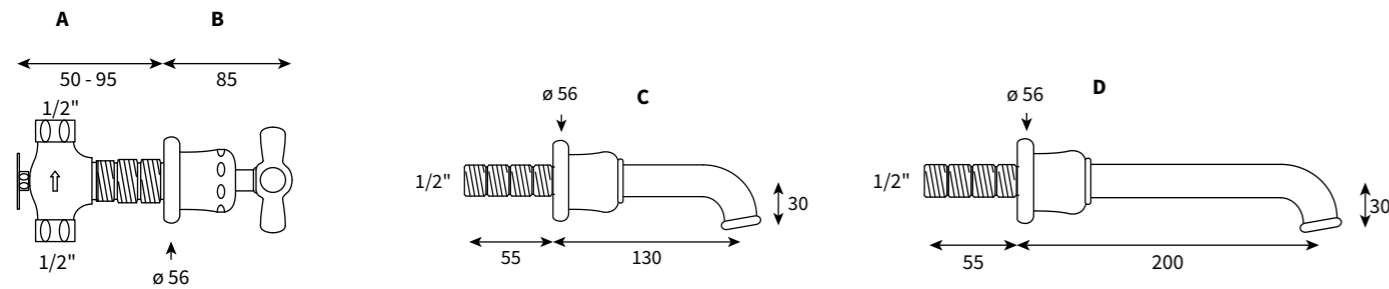
#### C Saillie 130 mm

Chrom 25061.03 410.-  
Nickel brillant 25061.01 460.-  
Laiton poli 25061.04 460.-

#### D Saillie 200 mm

Chrom 25063.03 480.-  
Nickel brillant 25063.01 530.-  
Laiton poli 25063.04 530.-

Délai de livraison: Chrome en stock / autres finitions sur demande  
Prix: hors 8,1% TVA



## ROCKWELL Lavaboarmatur Wand

Diese Armatur ist mit einem kurzen und mit einem langen Auslauf erhältlich.

Als Lagerartikel bieten wir die Armaturen mit Kreuzgriffen aus Metall an. Zusätzlich bieten wir die keramischen Griffe in diversen Farben auch einzeln an, sodass Sie diese nachträglich auswechseln können. Verständlicherweise sind diese nur mit der Serie ROCKWELL kompatibel.

Für eine komplette Armatur braucht es die Artikel A, B und Auslauf C oder D. Auch werden Sie ein Ablaufventil benötigen, eine Auswahl finden Sie unter "Zubehör".

Wir empfehlen regulierbare UP-Absperrventile vorzusehen, damit der Wasserdruck reduziert werden kann.

**A Unterputzmaterial**  
für Lavaboarmatur 1/2"  
(2 Einbakörper)

25050 290.-

**B Fertigmontage-Set Absperrventil (Set à 2 Stk.)**  
**Kreuzgriffe aus Metall**

Chrom 25051.03.50 540.-  
Nickel glanz 25051.01.50 590.-  
Messing poliert 25051.04.50 590.-

**Zusätzliche farbige Keramik-Kreuzgriffe**  
(einzeln zu bestellen) 25811.XX.XX 125.-

**Auslauf**  
Anschluss 3/4"

**C Ausladung 170 mm**  
Chrom 25910.03 420.-  
Nickel glanz 25910.01 460.-  
Messing poliert 25910.04 460.-

**D Ausladung 220 mm**  
Chrom 25912.03 470.-  
Nickel glanz 25912.01 510.-  
Messing poliert 25912.04 510.-

Lieferfrist: Chrom ab Lager / andere Oberflächen auf Anfrage  
Preise: Exklusiv 8,1% MwSt.

## ROCKWELL Mélangeur de lavabo mural

Cette robinetterie est disponible avec un bec en deux tailles différentes.

La robinetterie est livrée avec des croisillons en métal. Pour la série ROCKWELL, vous avez en plus la possibilité de commander des croisillons en céramique colorée à l'unité pour remplacer ceux en métal.

l'installation complète, vous avez besoin des articles A, B ainsi que le bec C ou D. Il faut aussi une bonde, il y a des variantes sous "Garnitures".

Nous conseillons d'utiliser un robinet d'arrêt réglable à encastrer pour réduire le débit d'eau.

**A Matériau à encastrer**  
pour robinetterie 1/2"  
(2 corps de robinets) 25050 290.-

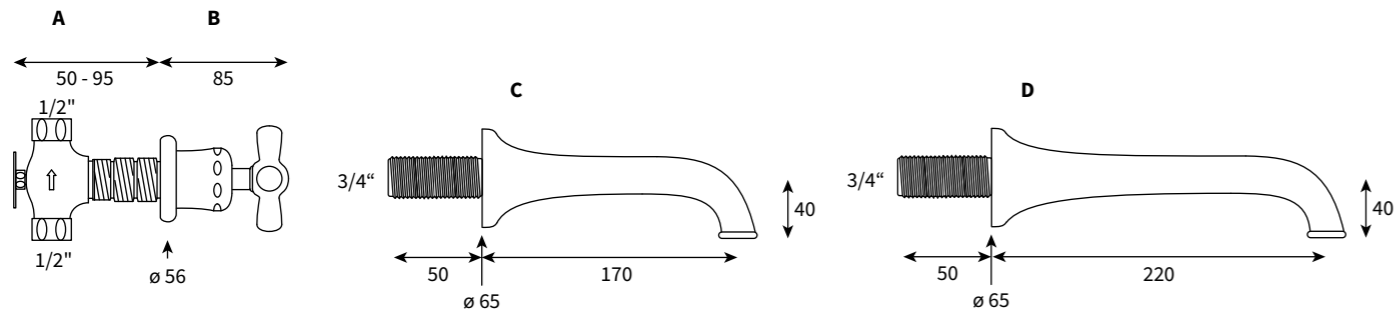
**B Habillage extérieur robinets d'arrêt (jeu de 2 pcs)**  
**Croisillons métalliques**  
Chrom 25051.03.50 540.-  
Nickel brillant 25051.01.50 590.-  
Laiton poli 25051.04.50 590.-

**Croisillons en céramique colorée supplémentaires**  
(vendus à l'unité) 25811.XX.XX 125.-

**Bec plat**  
Raccordement: 3/4"  
**C Saillie 170 mm**  
Chrom 25910.03 420.-  
Nickel brillant 25910.01 460.-  
Laiton poli 25910.04 460.-

**D Saillie 220 mm**  
Chrom 25912.03 470.-  
Nickel brillant 25912.01 510.-  
Laiton poli 25912.04 510.-

Délai de livraison: Chrome en stock / autres finitions sur demande  
Prix: hors 8,1% TVA



## ROCKWELL Wannenarmatur

Diese Wannenarmatur ist sehr gross, grösser als alle anderen, die wir anbieten. Sie wird entweder mit Standrohren oder mit Wandbogen montiert.

Als Lagerartikel bieten wir die Armaturen mit Kreuzgriffen aus Metall an. Zusätzlich bieten wir die keramischen Griffe in diversen Farben auch einzeln an, sodass Sie diese nachträglich auswechseln können. Ebenso können der Handbrausegriff und der Umsteller auf Wunsch aus Keramik sein. Bitte kontaktieren Sie uns für weitere Informationen.

### A Wannenarmatur mit Kreuzgriffen aus Metall

Anschlussdistanz 200 mm, ohne Raccords  
Komplett mit Handbrause und 150 cm-Schlauch.

Chrom	25300.03.50	1840.-
Nickel glanz	25300.01.50	1890.-
Messing poliert	25300.04.50	1890.-

### Zusätzliche farbige Keramik-Kreuzgriffe (einzeln zu bestellen)

	25816.XX.XX	130.-
--	-------------	-------

### B Wandbogen-Anschluss

Anschluss 3/4", Preis pro Paar

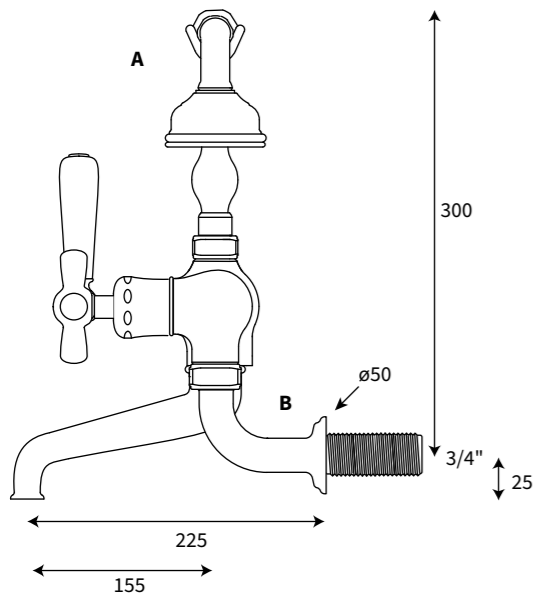
Chrom	25315.03	320.-
Nickel glanz	25315.01	370.-
Messing poliert	25315.04	370.-

### C Kurze Standrohre

Anschluss 3/4", exzentrisch 125-275 mm, Preis pro Paar

Chrom	25310.03	310.-
Nickel glanz	25310.01	360.-
Messing poliert	25310.04	360.-

Lieferfrist: Chrom ab Lager / andere Oberflächen auf Anfrage  
Preise: Exklusiv 8,1% MwSt.



## ROCKWELL Mélangeur de baignoire

Ce mélangeur est le plus grand parmi tous les modèles de notre gamme. Il est monté avec des colonnes ou avec des raccords muraux.

La robinetterie est livrée avec des croisillons en métal. Vous avez en plus la possibilité de commander des croisillons en céramique colorée à l'unité pour remplacer ceux en métal. La manette de la douchette et l'inverseur sont aussi disponible en céramique. Pour toute information complémentaire, veuillez nous contacter.

### A Mélangeur de baignoire avec croisillons métalliques

Raccordement 200 mm, sans raccords

Mélangeur complet avec douchette et flexible de 150 cm.

Chrom	25300.03.50	1840.-
Nickel brillant	25300.01.50	1890.-
Laiton poli	25300.04.50	1890.-

### Croisillons en céramique colorée supplémentaires (vendus à l'unité)

	25816.XX.XX	130.-
--	-------------	-------

### B Raccord mural

Raccordement 3/4", prix par paire

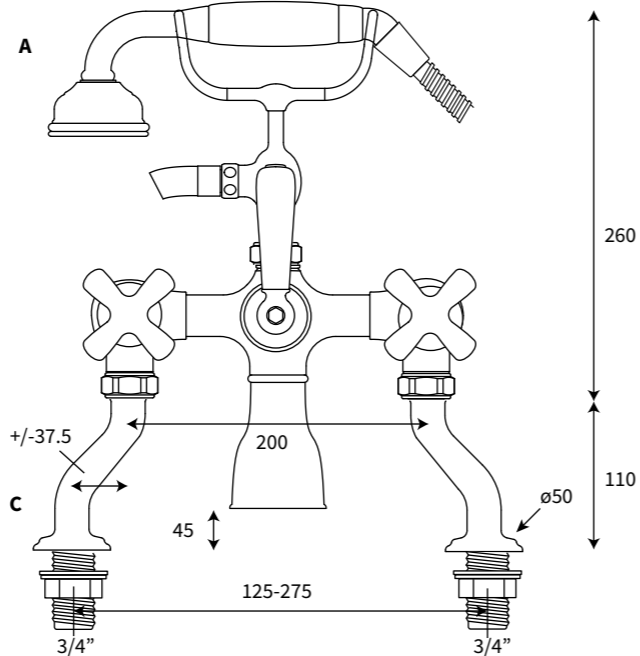
Chrom	25315.03	320.-
Nickel brillant	25315.01	370.-
Laiton poli	25315.04	370.-

### C Colonnes courtes

Raccordement 3/4", excentré 125-275 mm, prix par paire

Chrom	25310.03	310.-
Nickel brillant	25310.01	360.-
Laiton poli	25310.04	360.-

Délai de livraison: Chrom en stock / autres finitions sur demande  
Prix: hors 8,1% TVA



## ROCKWELL Wannenarmatur auf Standrohre

Am Anfang des Kapitels finden Sie mehr Information zu den Möglichkeiten von ROCKWELL.

### A Wannenarmatur mit Kreuzgriffen aus Metall

Anschlussdistanz **200 mm**, ohne Raccords  
Komplett mit Handbrause und 150-cm-Schlauch.

Chrom	25300.03.50	1840.-
Nickel glanz	25300.01.50	1890.-
Messing poliert	25300.04.50	1890.-

### Zusätzliche farbige Keramik-Kreuzgriffe

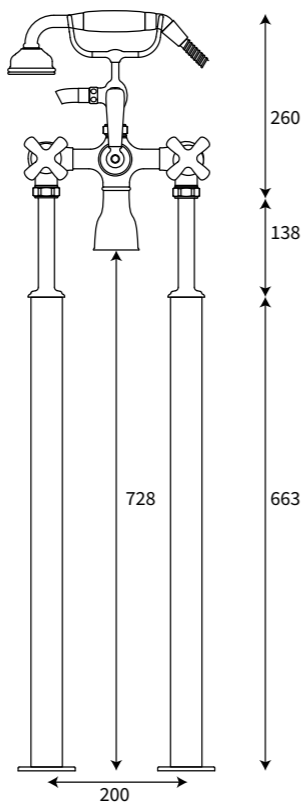
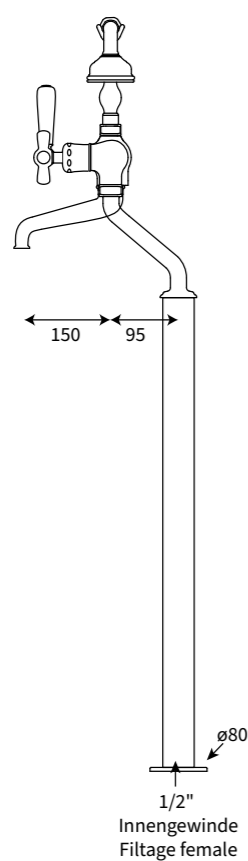
(einzeln zu bestellen) 25816.XX.XX 130.-

### B Hohe Standrohre

Anschluss 3/4", exzentrisch 125-275 mm, Preis pro Paar

Chrom	25330.03	1310.-
Nickel glanz	25330.01	1360.-
Messing poliert	25330.04	1360.-

Lieferfrist: Chrom ab Lager / andere Oberflächen auf Anfrage  
Preise: Exklusiv 8,1% MwSt.



1/2"  
Innengewinde  
Filtage female

Délai de livraison: Chrome en stock / autres finitions sur demande  
Prix: hors 8,1% TVA

## ROCKWELL Mélangeur de baignoire sur colonnes

Vous trouverez des informations complémentaires sur la série ROCKWELL au début de ce chapitre.

### A Mélangeur de baignoire avec croisillons métalliques

Raccordement **200mm**, sans raccords  
Mélangeur complet avec douchette et flexible de 150 cm.

Chrom	25300.03.50	1840.-
Nickel brillant	25300.01.50	1890.-
Laiton poli	25300.04.50	1890.-

### Croisillons en céramique colorée supplémentaires

(vendus à l'unité) 25816.XX.XX 130.-

### B Colonnes hautes

Raccordement 3/4", excentré 125-275 mm, prix par paire

Chrom	25330.03	1310.-
Nickel brillant	25330.01	1360.-
Laiton poli	25330.04	1360.-



## ROCKWELL Thermostatenmischer

Der untere Kreuzgriff reguliert die Temperatur. Sicherheitssperre bei 38 °C. Mittels Drücken auf den kleinen Knopf hinter dem Griff lässt sich das Wasser heißer stellen. Dies ist vor allem für Badewannen ein Plus.

Es hat drei Abgänge, zwei davon werden mit dem oberen Griff wahlweise bedient. Einsatzmöglichkeiten: Kopfbrause/Handbrause oder Wanne/Handbrause. Der dritte Abgang wird durch ein separates Absperrventil reguliert oder bei Nichtgebrauch verschlossen.

Für eine komplette Armatur braucht es die Artikel A und B.

Als Lagerartikel bieten wir die Armaturen mit Kreuzgriffen aus Metall an. Zusätzlich bieten wir die keramischen Griffe in diversen Farben auch einzeln an, sodass Sie diese nachträglich auswechseln können.

Am Anfang des Kapitels finden Sie mehr Information zu den Möglichkeiten von ROCKWELL.

### A Unterputzmaterial Thermostatenmischer

Einbaukörper mit Montageschutz	25100	960.-
--------------------------------	-------	-------

### B Fertigmontage-Set Thermostatenmischer Kreuzgriffe aus Metall

Chrom	25101.03.50	1035.-
Nickel glanz	25101.01.50	1085.-
Messing poliert	25101.04.50	1085.-

### Zusätzliche farbige Keramik-Kreuzgriffe (einzeln zu bestellen)

	25811.XX.XX	125.-
--	-------------	-------

Lieferfrist: Chrom ab Lager / andere Oberflächen auf Anfrage  
Preise: Exklusiv 8,1% MwSt.

## ROCKWELL Mitigeur thermostatique

Le croisillon inférieur permet de régler la température. Verrouillage de sécurité à 38° C. Pour une température plus élevée, il suffit d'appuyer sur le petit bouton qui est placé derrière le croisillon, ce qui est un grand atout, surtout pour les baignoires.

Il y a trois sorties d'eau, parmi elles, deux sont commandées à l'aide de la poignée supérieure. Utilisations: douche/douchette ou baignoire/douchette. La troisième sortie d'eau est commandée par un robinet d'arrêt séparé ou bloquée.

l'installation complète, vous avez besoin des articles A et B.

La robinetterie est livrée avec des croisillons en métal. Vous avez en plus la possibilité de commander des croisillons en céramique colorée à l'unité pour remplacer ceux en métal.

Vous trouverez des informations complémentaires sur la série ROCKWELL au début de ce chapitre.

### A Matériau à encastrer mitigeur thermostatique

Corps de mitigeur avec protection	25100	960.-
-----------------------------------	-------	-------

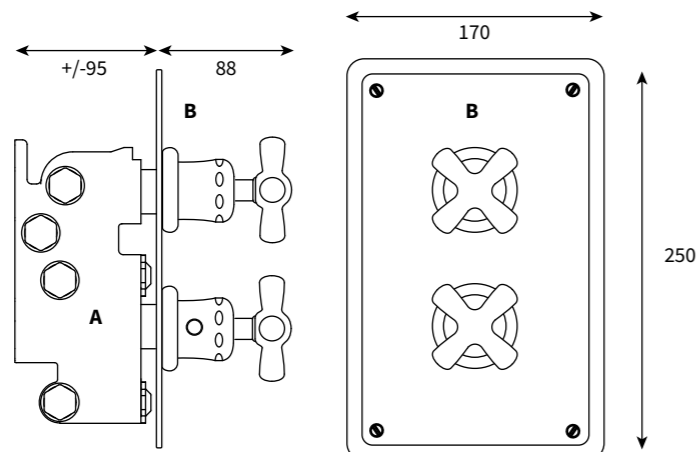
### B Habillage extérieur mitigeur thermostatique Croisillons métalliques

Chrom	25101.03.50	1035.-
Nickel brillant	25101.01.50	1085.-
Laiton poli	25101.04.50	1085.-

### Croisillons en céramique colorée supplémentaires (vendus à l'unité)

	25811.XX.XX	125.-
--	-------------	-------

Délai de livraison: Chrome en stock / autres finitions sur demande  
Prix: hors 8,1% TVA



B



## ROCKWELL Traditioneller Mischer

Die gewünschte Temperatur wird traditionell mit separatem Kalt- und Warmwasser eingestellt. Hierzu ist ein 2-Weg-Umsteller für die Handbrause erhältlich. Für eine komplette Installation braucht es die Artikel A und B (je 2 Stk.) sowie C und D.

Als Lagerartikel bieten wir die Armaturen mit Kreuzgriffen aus Metall an. Zusätzlich bieten wir die keramischen Griffe in diversen Farben auch einzeln an, sodass Sie diese nachträglich austauschen können. Verständlicherweise sind diese nur mit der Serie ROCKWELL kompatibel.

Diese Kombination lässt sich sowohl für die Dusche wie auch für die Wanne einsetzen. Wandduschen, Handbrausen und Wanneneinläufe finden Sie auf den entsprechenden Seiten.

Am Anfang des Kapitels finden Sie mehr Information zu den Möglichkeiten von ROCKWELL.

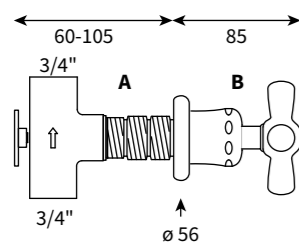
## ROCKWELL Unterputz Absperrventil

<b>A Unterputzmaterial Absperrventil</b>		
1 Einbaukörper 3/4"	25150	210.-
<b>B Fertigmontage-Set</b>		
<b>Kreuzgriffe aus Metall</b>		
Chrom	25151.03.50	310.-
Nickel glanz	25151.01.50	360.-
Messing poliert	25151.04.50	360.-
<b>Zusätzliche farbige Keramik-Kreuzgriffe</b>		
(einzeln zu bestellen)	25816.XX.XX	130.-

## ROCKWELL Unterputz Umsteller

<b>C Unterputzmaterial Umsteller</b>		
Umstellerkörper (Eingang 1/2", 2 Ausgänge je 1/2")	25170	425.-
<b>D Fertigmontage-Set</b>		
<b>Kreuzgriffe aus Metall</b>		
Chrom	25151.03.50	310.-
Nickel glanz	25151.01.50	360.-
Messing poliert	25151.04.50	360.-
<b>Zusätzliche farbige Keramik-Kreuzgriffe</b>		
(einzeln zu bestellen)	25816.XX.XX	130.-

Lieferfrist: Chrom ab Lager / andere Oberflächen auf Anfrage  
Preise: Exklusiv 8,1% MwSt.



## ROCKWELL Mélangeur traditionnel

La température souhaitée est obtenue de manière traditionnelle avec eau chaude et froide séparée. Un inverseur à 2 voies est livrable pour la douchette. Pour l'installation complète, vous avez besoin des articles A et B (2 pcs. de chaque) ainsi que le bec C ou D.

La robinetterie est livrée avec des croisillons en métal. Pour la série ROCKWELL, vous avez en plus la possibilité de commander des croisillons en céramique colorée à l'unité pour remplacer ceux en métal.

Cette combinaison se prête aussi bien aux douches qu'aux baignoires. Vous trouverez les douches murales, douchettes et becs de baignoire sur les pages correspondantes.

Vous trouverez des informations complémentaires sur la série ROCKWELL au début de ce chapitre.

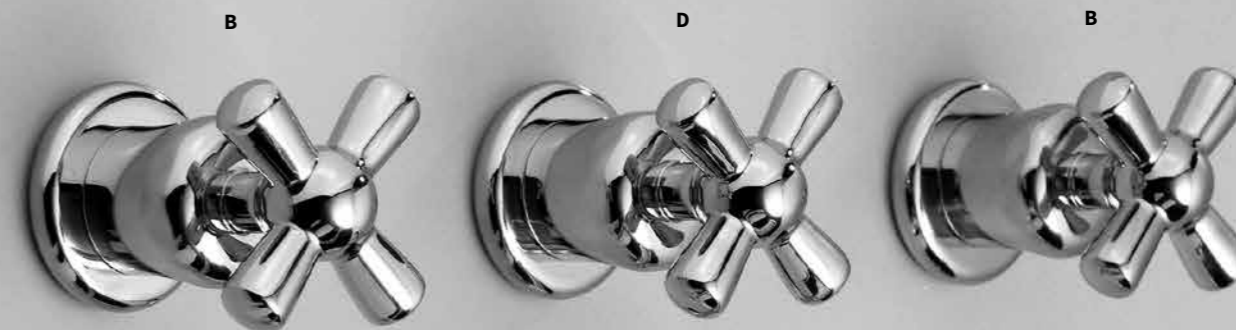
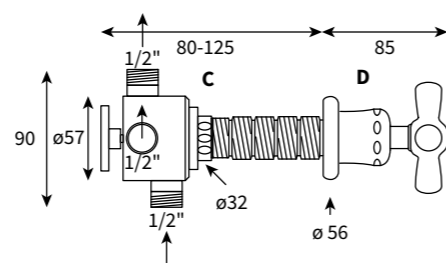
## ROCKWELL Robinet d'arrêt à encastrer

<b>A Matériau à encastrer robinet d'arrêt</b>		
1 corps 3/4"	25150	210.-
<b>B Habillage extérieur</b>		
<b>Croisillons métalliques</b>		
Chrom	25151.03.50	310.-
Nickel brillant	25151.01.50	360.-
Laiton poli	25151.04.50	360.-
<b>Croisillons en céramique colorée supplémentaires</b>		
(vendus à l'unité)	25816.XX.XX	130.-

## ROCKWELL Inverseur à encastrer

<b>C Matériau à encastrer inverseur</b>		
Corps d'inverseur (1 entrée 1/2", 2 sorties de 1/2")	25170	425.-
<b>D Habillage extérieur</b>		
<b>Croisillons métalliques</b>		
Chrom	25151.03.50	310.-
Nickel brillant	25151.01.50	360.-
Laiton poli	25151.04.50	360.-
<b>Croisillons en céramique colorée supplémentaires</b>		
(vendus à l'unité)	25816.XX.XX	130.-

Délai de livraison: Chrome en stock / autres finitions sur demande  
Prix: hors 8,1% TVA



## ROCKWELL Traditioneller Mischer

Die gewünschte Temperatur wird traditionell mit separatem Kalt- und Warmwasser eingestellt. Hierzu ist ein 2-Weg-Umsteller für die Handbrause erhältlich. Für eine komplette Installation braucht es die Artikel A (2 Stk.) und B. Diese Kombination lässt sich sowohl für die Dusche wie auch für die Wanne einsetzen. Wandduschen, Handbrausen und Wanneneinläufe finden Sie auf den entsprechenden Seiten.

Als Lagerartikel bieten wir die Armaturen mit Kreuzgriffen aus Metall an. Zusätzlich bieten wir die keramischen Griffe in diversen Farben auch einzeln an, sodass Sie diese nachträglich auswechseln können.

Verständlicherweise sind diese nur mit der Serie ROCKWELL kompatibel.

## ROCKWELL Standventil

Anschluss: 3/4". Die Standventile werden einzeln verkauft.

### A Kreuzgriff aus Metall

Chrom	25210.03.50	470.-
Nickel glanz	25210.01.50	520.-
Messing poliert	25210.04.50	520.-

### Zusätzliche farbige Keramik-Kreuzgriffe

(einzeln zu bestellen)	25816.XX.XX	130.-
------------------------	-------------	-------

## ROCKWELL Standumsteller

1 Eingang 1/2", 2 Ausgänge 1/2"

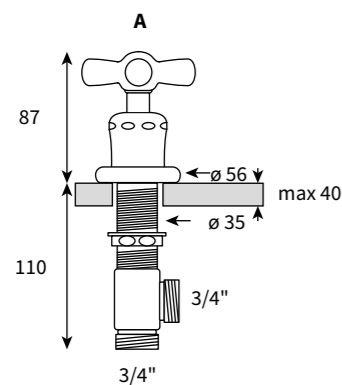
### B Kreuzgriff aus Metall

Chrom	25250.03.50	690.-
Nickel glanz	25250.01.50	740.-
Messing poliert	25250.04.50	740.-

### Zusätzliche farbige Keramik-Kreuzgriffe

(einzeln zu bestellen)	25816.XX.XX	130.-
------------------------	-------------	-------

Lieferfrist: Chrom ab Lager / andere Oberflächen auf Anfrage  
Preise: Exklusiv 8,1% MwSt.



## ROCKWELL Mélangeur traditionnel

La température souhaitée est obtenue de manière traditionnelle avec eau chaude et froide séparée. Un inverseur à 2 voies est livrable pour la douche. Pour l'installation complète, vous avez besoin des articles A (2 pcs) et B. Cette combinaison se prête aussi bien aux douches qu'aux baignoires. Vous trouverez les douches murales, douchettes et becs de baignoire sur les pages correspondantes.

La robinetterie est livrée avec des croisillons en métal. Vous avez en plus la possibilité de commander des croisillons en céramique colorée à l'unité pour remplacer ceux en métal.

Ce qui est bien concevable qu'on peut les utiliser qu'avec la série ROCKWELL.

## ROCKWELL Robinet sur plan

Raccordement: 3/4". Les robinets sont vendus séparément.

### A Croisillon métallique

Chrome	25210.03.50	470.-
Nickel brillant	25210.01.50	520.-
Laiton poli	25210.04.50	520.-

### Croisillons en céramique colorée supplémentaire

(vendus à l'unité)	25816.XX.XX	130.-
--------------------	-------------	-------

## ROCKWELL Inverseur sur plan

1 entrée 1/2", 2 sorties de 1/2"

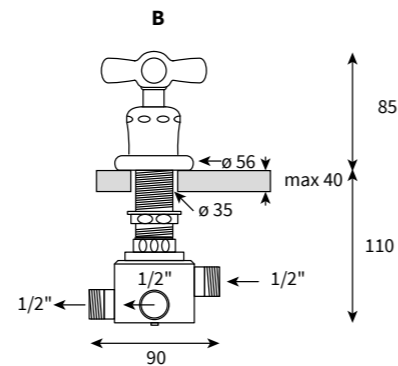
### B Croisillon métallique

Chrome	25250.03.50	690.-
Nickel brillant	25250.01.50	740.-
Laiton poli	25250.04.50	740.-

### Croisillons en céramique colorée supplémentaires

(vendus à l'unité)	25816.XX.XX	130.-
--------------------	-------------	-------

Délai de livraison: Chrome en stock / autres finitions sur demande  
Prix: hors 8,1% TVA



## ROCKWELL Wannenauslauf

Am Anfang des Kapitels finden Sie mehr Information zu den Möglichkeiten von ROCKWELL.

### Auslauf rund

Drei Längen stehen zur Verfügung.  
Anschluss 3/4"

#### A Ausladung 165 mm

Chrom	25410.03	510.-
Nickel glanz	25410.01	560.-
Messing poliert	25410.04	560.-

#### B Ausladung 210 mm

Chrom	25411.03	530.-
Nickel glanz	25411.01	580.-
Messing poliert	25411.04	580.-

#### C Ausladung 250 mm

Chrom	25412.03	580.-
Nickel glanz	25412.01	630.-
Messing poliert	25412.04	630.-

### Auslauf flach

Die flachen Ausläufe der Lavaboarmaturen eignen sich ebenfalls hervorragend für Wannen.  
Anschluss 3/4"

#### D Ausladung 170 mm

Chrom	25910.03	420.-
Nickel glanz	25910.01	460.-
Messing poliert	25910.04	460.-

#### E Ausladung 220 mm

Chrom	25912.03	470.-
Nickel glanz	25912.01	510.-
Messing poliert	25912.04	510.-

Lieferfrist: Chrom ab Lager / andere Oberflächen auf Anfrage  
Preise: Exklusiv 8,1% MwSt.

## ROCKWELL Bec baignoires

Vous trouverez des informations complémentaires sur la série ROCKWELL au début de ce chapitre.

### Bec ronds

Trois longueurs sont disponibles.  
Raccordement 3/4"

#### A Saillie 165 mm

Chrom	25410.03	510.-
Nickel brillant	25410.01	560.-
Laiton poli	25410.04	560.-

#### B Saillie 210 mm

Chrom	25411.03	530.-
Nickel brillant	25411.01	580.-
Laiton poli	25411.04	580.-

#### C Saillie 250 mm

Chrom	25412.03	580.-
Nickel brillant	25412.01	630.-
Laiton poli	25412.04	630.-

### Bec plat

Les becs plats de la robinetterie de lavabos conviennent aussi aux baignoires.  
Raccordement 3/4"

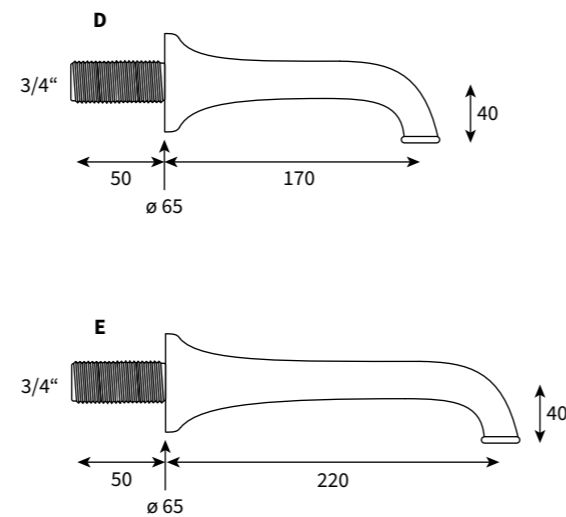
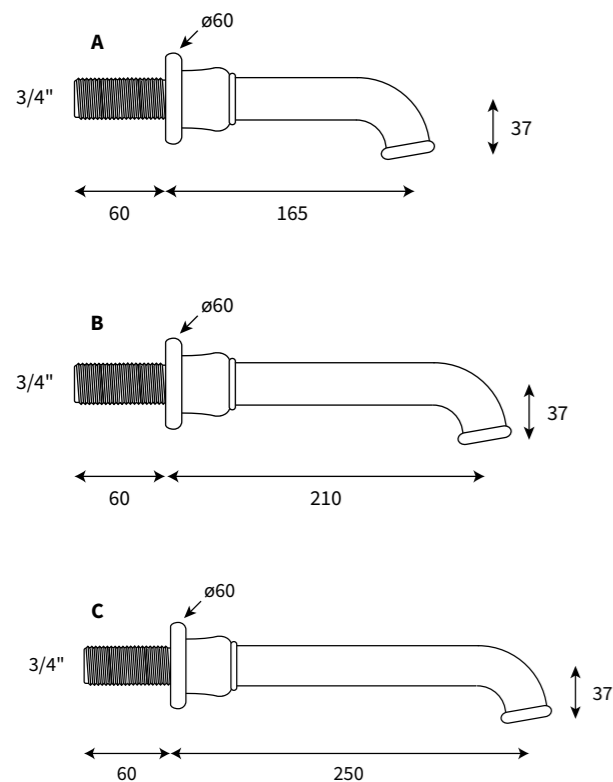
#### D Saillie 170 mm

Chrom	25910.03	420.-
Nickel brillant	25910.01	460.-
Laiton poli	25910.04	460.-

#### E Saillie 220 mm

Chrom	25912.03	470.-
Nickel brillant	25912.01	510.-
Laiton poli	25912.04	510.-

Délai de livraison: Chrome en stock / autres finitions sur demande  
Prix: hors 8,1% TVA



## ROCKWELL Wandduschen

Am Anfang des Kapitels finden Sie mehr Information zu den Möglichkeiten von ROCKWELL.

### A Wandarm gebogen

Anschluss: 1/2"		
Ausladung: 145 mm		
Chrom	25610.03	350.-
Nickel glanz	25610.01	385.-
Messing poliert	25610.04	385.-

### B Duschkopf Metall

Chrom	25650.03	360.-
Nickel glanz	25650.01	375.-
Messing poliert	25650.04	375.-

### C Wandarm gerade

Anschluss: 1/2"		
Ausladung: 450 mm		
Chrom	25620.03	440.-
Nickel glanz	25620.01	485.-
Messing poliert	25620.04	485.-

### D Duschkopf gross

ø 200 mm		
Chrom	25670.03	660.-
Nickel glanz	25670.01	680.-
Messing poliert	25670.04	680.-

## ROCKWELL Douches muraux

Vous trouverez des informations complémentaires sur la série ROCKWELL au début de ce chapitre.

### A Bras mural courbé

Raccordement 1/2"		
Saillie 145 mm		
Chrom	25610.03	350.-
Nickel brillant	25610.01	385.-
Laiton poli	25610.04	385.-

### B Pomme de douche tout métal

Chrom	25650.03	360.-
Nickel brillant	25650.01	375.-
Laiton poli	25650.04	375.-

### C Bras mural droit

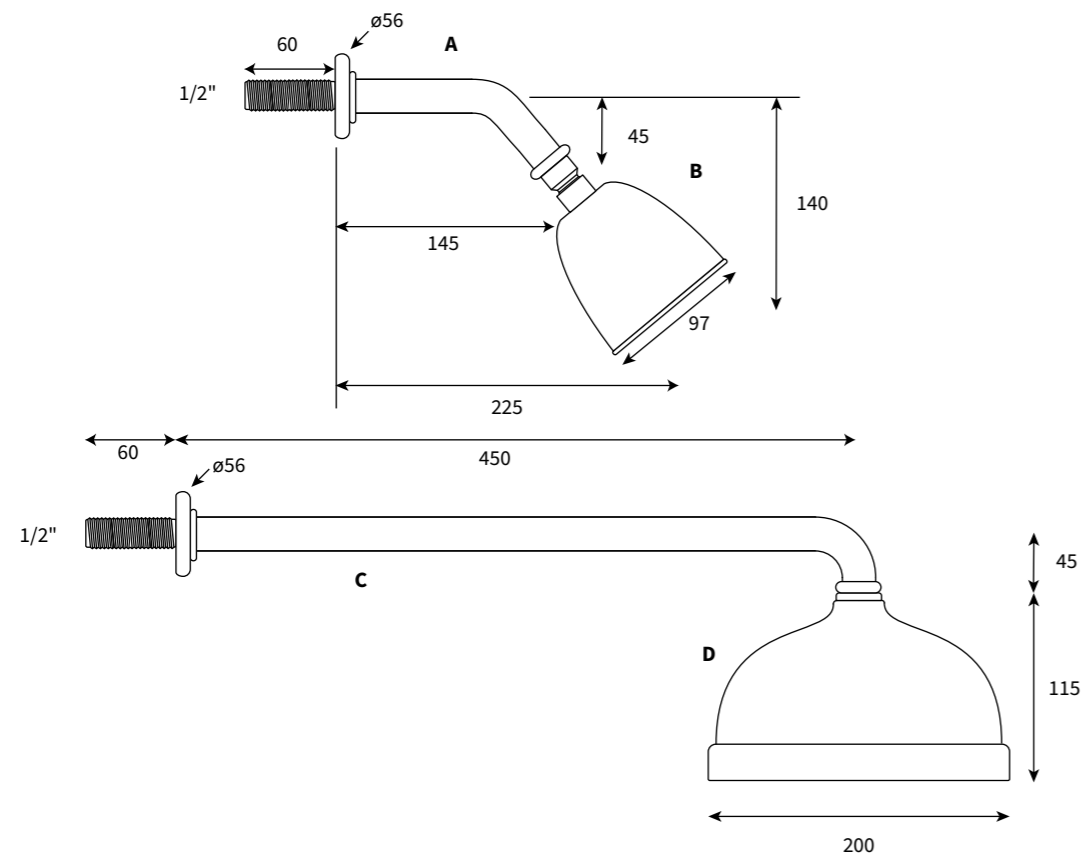
Raccordement 1/2"		
Saillie 450 mm		
Chrom	25620.03	440.-
Nickel brillant	25620.01	485.-
Laiton poli	25620.04	485.-

### D Pomme de douche

ø 200 mm		
Chrom	25670.03	660.-
Nickel brillant	25670.01	680.-
Laiton poli	25670.04	680.-

Lieferfrist: Chrom ab Lager / andere Oberflächen auf Anfrage  
 Preise: Exklusiv 8,1% MwSt.

Délai de livraison: Chrome en stock / autres finitions sur demande  
 Prix: hors 8,1% TVA



## ROCKWELL Handbrausen

Es stehen eine gerade oder eine gekröpfte Handbrause zur Verfügung. Alle Elemente sind separat zu bestellen.

### A Handbrause gekröpft

#### Handgriff aus Metall

Chrom	25550.03.50	310.-
Nickel glanz	25550.01.50	310.-
Messing poliert	25550.04.50	310.-

#### Handgriff aus farbigem Porzellan

Chrom	25550.03.99	340.-
Nickel glanz	25550.01.99	340.-
Messing poliert	25550.04.99	340.-

### B Handbrause gerade

#### Handgriff aus Metall

Chrom	25549.03.50	290.-
Nickel glanz	25549.01.50	290.-
Messing poliert	25549.04.50	290.-

#### Handgriff aus farbigem Porzellan

Chrom	25549.03.99	320.-
Nickel glanz	25549.01.99	320.-
Messing poliert	25549.04.99	320.-

### C Metallschlauch

150 cm 1/2 x 1/2" Chrom	25551.03	90.-
150 cm 1/2 x 1/2" Nickel glanz	25551.01	110.-
150 cm 1/2 x 1/2" Messing poliert	25551.04	110.-

### D Gleitstange

Chrom	25580.03	810.-
Nickel glanz	25580.01	860.-
Messing poliert	25580.04	860.-

### E Wandhalterung für Handbrause

Fixe, nicht schwenkbare Halterung

Chrom	25560.03	195.-
Nickel glanz	25560.01	225.-
Messing poliert	25560.04	225.-

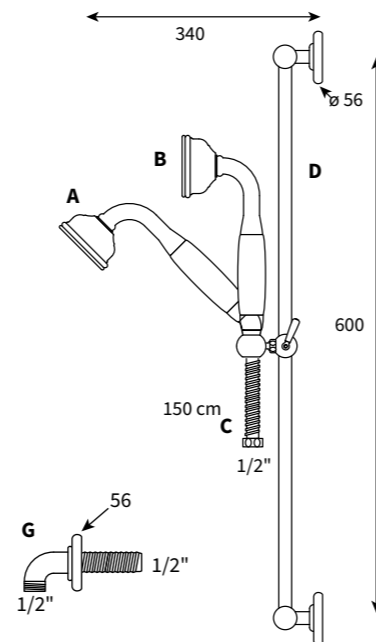
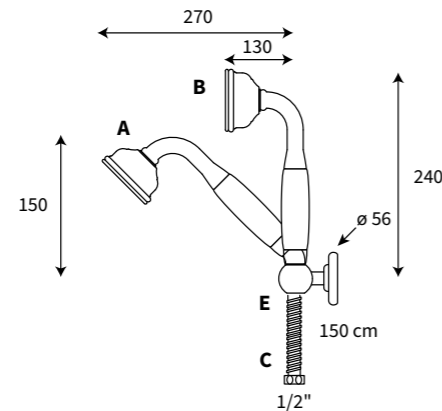
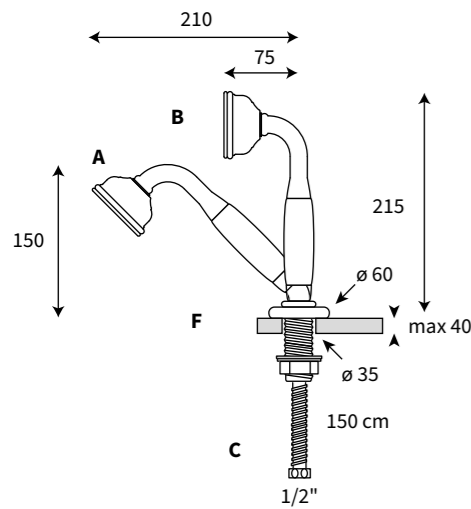
### F Rosette mit Halterung für aufgesetzte, ausziehbare Handbrause

Chrom	25570.03	230.-
Nickel glanz	25570.01	265.-
Messing poliert	25570.04	265.-

### G Wandbogenanschluss für Schlauch

Chrom	25555.03	180.-
Nickel glanz	25555.01	210.-
Messing poliert	25555.04	210.-

Lieferfrist: Chrom ab Lager / andere Oberflächen auf Anfrage  
 Preise: Exklusiv 8,1% MwSt.



## ROCKWELL Douchettes

Disponible avec douchette droite ou coudée. Tous les éléments peuvent être commandés séparément.

### A Douchette coudée

#### Manette métallique

Chrom	25550.03.50	310.-
Nickel brillant	25550.01.50	310.-
Laiton poli	25550.04.50	310.-

#### Manette en porcelaine colorée

Chrom	25550.03.99	340.-
Nickel brillant	25550.01.99	340.-
Laiton poli	25550.04.99	340.-

### B Douchette droite

#### Manette métallique

Chrom	25549.03.50	290.-
Nickel brillant	25549.01.50	290.-
Laiton poli	25549.04.50	290.-

#### Manette en porcelaine colorée

Chrom	25549.03.99	320.-
Nickel brillant	25549.01.99	320.-
Laiton poli	25549.04.99	320.-

### C Flexible

150 cm 1/2 x 1/2" Chrome	25551.03	90.-
150 cm 1/2 x 1/2" Nickel brillant	25551.01	110.-
150 cm 1/2 x 1/2" Laiton poli	25551.04	110.-

### D Glissière

Chrom	25580.03	810.-
Nickel brillant	25580.01	860.-
Laiton poli	25580.04	860.-

### E Support mural

Fix, ne pas orientable

Chrom	25560.03	195.-
Nickel brillant	25560.01	225.-
Laiton poli	25560.04	225.-

### F Rosace avec fixation pour douchette sur plan

Chrom	25570.03	230.-
Nickel brillant	25570.01	265.-
Laiton poli	25570.04	265.-

### G Coude pour flexible

Chrom	25555.03	180.-
Nickel brillant	25555.01	210.-
Laiton poli	25555.04	210.-

Délai de livraison: Chrome en stock / autres finitions sur demande  
 Prix: hors 8,1% TVA





# PARIS

Die Armaturenserie PARIS verwendet viele Elemente der Armaturengeschichte. Mit den Kugeln an den Enden der Griffe und vielen anderen Details wird der Drehbanktechnik erinnert. Eine Technik die noch immer täglich eingesetzt wird.

PARIS hat ein überschaubares aber komplettes Sortiment. Zudem ist es unsere kostengünstigste Serie, ideal für Zweitbäder oder engere Budgets.

Hochstehende Qualität, sorgfältig hergestellt in Frankreich. Erhältlich in Chrom, Nickel glanz, oder Messing poliert und andere Oberflächen auf Anfrage.

La série de robinetterie PARIS met en œuvre de nombreux éléments issus de l'histoire de la robinetterie. Les boules, au bout des poignées et de nombreux autres détails nous rappellent la technique de l'alésage sur tour, une technique encore utilisée au quotidien.

La gamme PARIS est complète sans être excessive. En outre, c'est notre série la plus avantageuse en termes de coût, idéale pour la seconde salle de bains ou quand le budget est serré.

Excellente qualité, fabriquée en France. Disponible en chrome, nickel brillant ou laiton poli. Autres finitions sur demande.

## PARIS Lavaboarmatur

Traditionelle Armatur mit hohem Auslauf. Mit dem Metallknopf hinter dem Auslauf betätigen Sie das Ablaufventil im Lavabo.

Zubehör wie Metallsiphon, Eckregulierventile usw. sind separat erhältlich.

Lieferumfang: 2 Standventile, Schwenkauslauf, Ablaufventil,  
2 Panzerschläuche

Chrom	28110.03	990.-
Nickel glanz	28110.01	1052.-
Messing poliert	28110.04	1160.-

Lieferfrist: Chrom ab Lager / andere Oberflächen auf Anfrage  
Preise: Exklusiv 8,1% MwSt.

## PARIS Mélangeur de lavabo

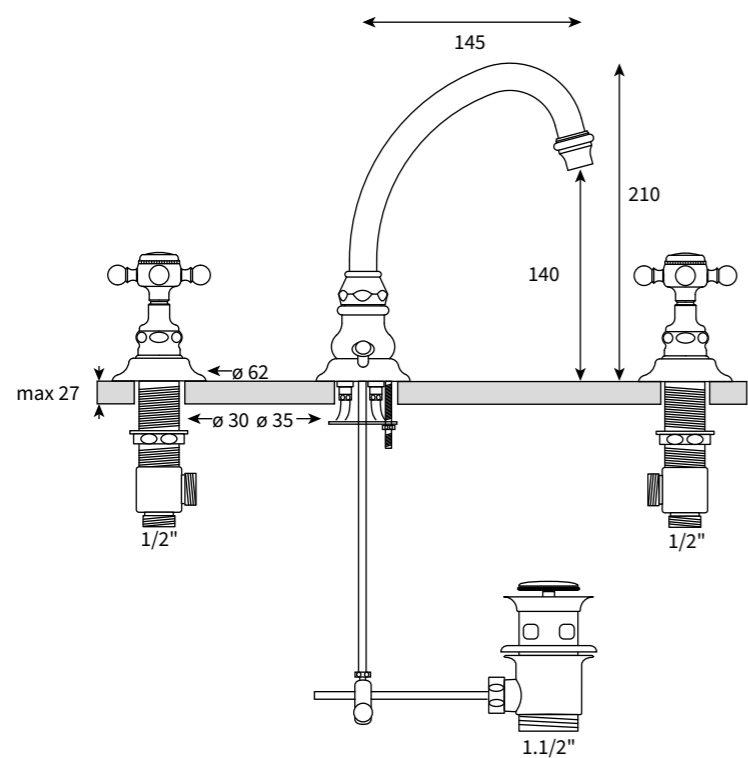
Robinetterie traditionnelle à grand bec. Le bouton à l'arrière du bec permet d'actionner la bonde du lavabo.

D'autres accessoires tels que siphons en métal, robinets d'arrêt d'équerre, etc. sont vendus séparément.

Fourniture: 2 robinets sur plan, bec mobile avec vidage intégré, bonde à commande mécanique, 2 flexibles de raccordement

Chrome	28110.03	990.-
Nickel brillant	28110.01	1052.-
Laiton poli	28110.04	1160.-

Délai de livraison: Chrome en stock / autres finitions sur demande  
Prix: hors 8,1% TVA



## PARIS Lavaboarmatur

Einfacher Klassiker mit schwenkbarem Auslauf, der auch bei kleinen Platzverhältnissen gut zur Geltung kommt. Mit dem Metallziehhebel lässt sich das Ablaufventil im Lavabo betätigen.

Weiteres Zubehör wie Metallsiphon, Eckregulierventile usw. sind separat erhältlich.

Lieferumfang: Armatur, Ablaufventil, 2 Verbindungsrohre ø 10 mm

Chrom	28130.03	760.-
Nickel glanz	28130.01	845.-
Messing poliert	28130.04	960.-

Lieferfrist: Chrom ab Lager / andere Oberflächen auf Anfrage  
Preise: Exklusiv 8,1% MwSt.

## PARIS Mélangeur de lavabo

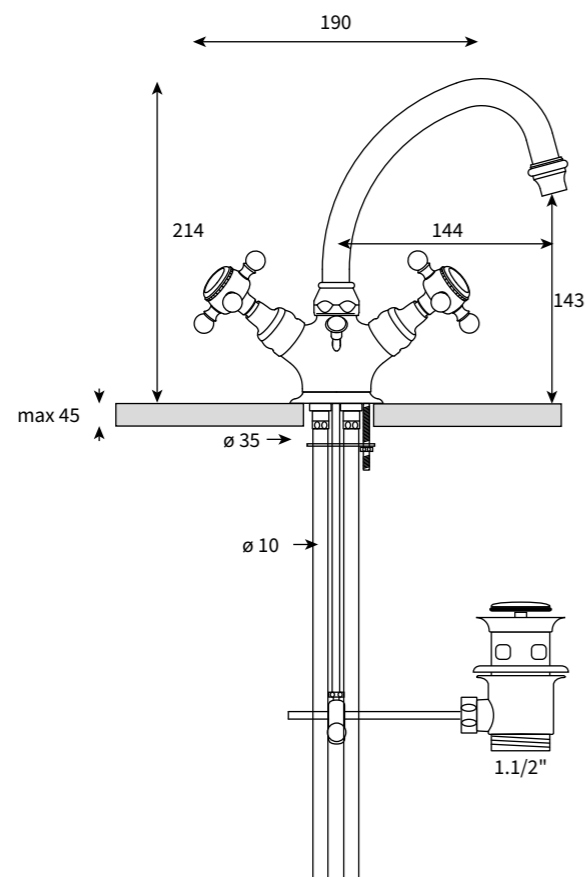
Style classique et simplicité: parfaitement adapté aux emplacements exigus. Le levier métallique sous le bec permet d'actionner la bonde du lavabo. Le bec est pivotant.

D'autres accessoires tels que siphons en métal, robinets d'arrêt d'équerre, etc. sont vendus séparément.

Fourniture: robinetterie monotrou, bonde à commande mécanique, 2 tubes de raccordement ø 10 mm

Chrome	28130.03	760.-
Nickel brillant	28130.01	845.-
Laiton poli	28130.04	960.-

Délai de livraison: Chrome en stock / autres finitions sur demande  
Prix: hors 8,1% TVA



## PARIS Lavaboarmatur Wand

Ketten- und Wippventile sowie weiteres Zubehör wie Metallsiphon, Eckregulierventile sind separat erhältlich.

Für eine komplette Armatur braucht es die Artikel A und B oder C.

Wir empfehlen regulierbare UP-Absperrventile vorzusehen, damit der Wasserdruck reduziert werden kann.

### A Unterputzmaterial

2 Einbaukörper für Absperrventil 28151.00 340.-

### B Fertigmontage-Set Ausladung 130 mm

Aufputzmaterial für Absperrventile, Auslauf 130 mm, Clic-Clac Ablaufventil

Chrom 28160.03 775.-  
Nickel glanz 28160.01 835.-  
Messing poliert 28160.04 915.-

### C Fertigmontage-Set Ausladung 215 mm

Aufputzmaterial für Absperrventile, Auslauf 215 mm, Clic-Clac Ablaufventil

Chrom 28170.03 830.-  
Nickel glanz 28170.01 890.-  
Messing poliert 28170.04 990.-

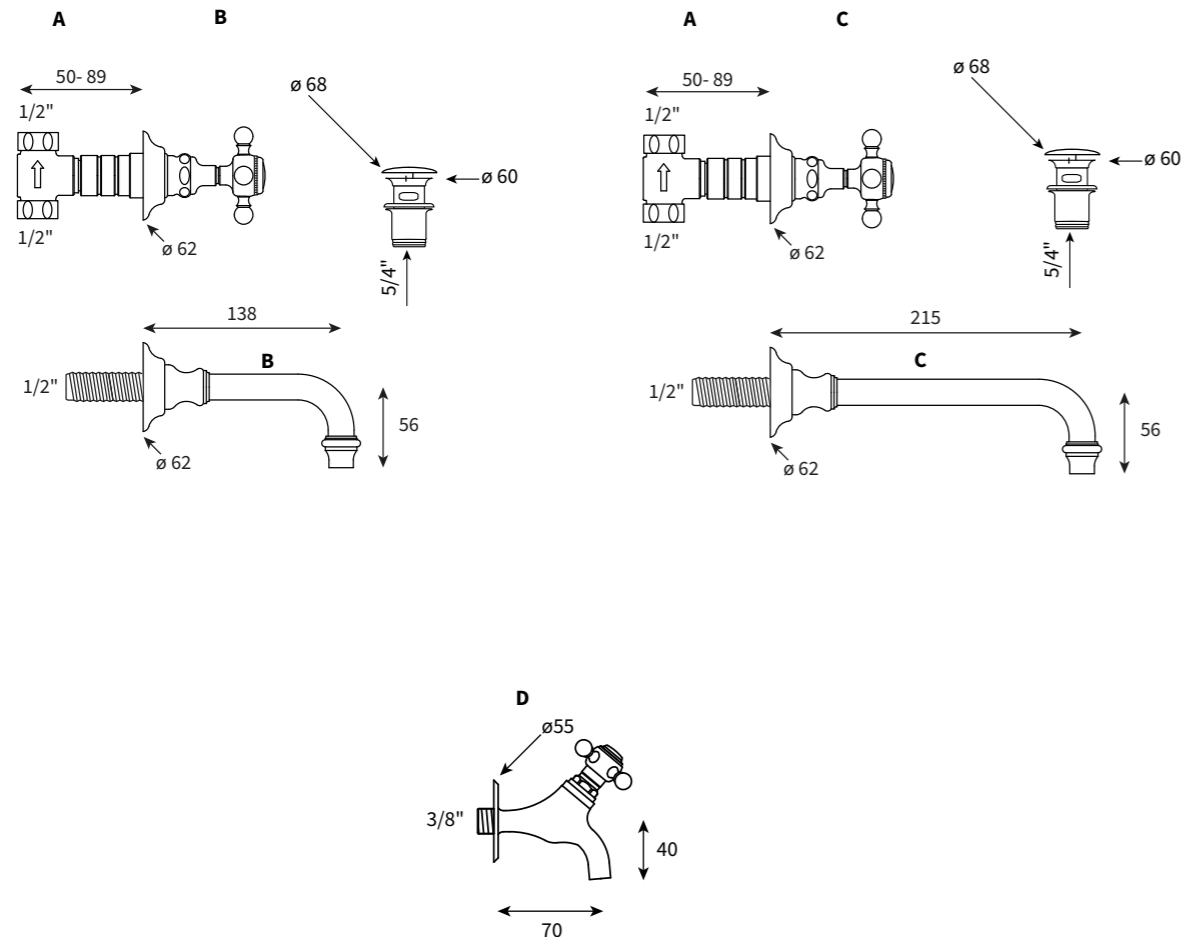
## PARIS Einzelhahn

### D Einzelhahn Ausladung 70mm

Für kleine Waschbecken. Anschluss 3/8".

Chrom 28190.03 280.-  
Nickel glanz 28190.01 305.-  
Messing poliert 28190.04 390.-

Lieferfrist: Chrom ab Lager / andere Oberflächen auf Anfrage  
Preise: Exklusiv 8,1% MwSt.



## PARIS Mélangeur de lavabo mural

Bonde à chaînette, vidage à levier ainsi que siphons en métal et robinet d'arrêt d'équerre sont vendu séparément.

l'installation complète, vous avez besoin des articles A et B ou C.

Nous conseillons de prévoir de robinet d'arrêt réglable à encastrer pour réduire le débit d'eau.

### A Matériau à encastrer

2 corps de robinet à encastrer 28151.00 340.-

### B Habillage extérieurs saillie 130 mm

Habillages de robinet, bec saillie 130 mm, Clic-Clac bonde

Chrome 28160.03 775.-  
Nickel brillant 28160.01 835.-  
Laiton poli 28160.04 915.-

### C Habillage extérieurs saillie 215 mm

Habillages de robinet, bec saillie 215 mm, Clic-Clac bonde

Chrome 28170.03 830.-  
Nickel brillant 28170.01 890.-  
Laiton poli 28170.04 990.-

## PARIS Robinet simple

### D Robinet simple saillie 70 mm

Pour des petits lave-mains. Raccordement 3/8".

Chrome 28190.03 280.-  
Nickel brillant 28190.01 305.-  
Laiton poli 28190.04 390.-

Délai de livraison: Chrome en stock / autres finitions sur demande  
Prix: hors 8,1% TVA



## PARIS «Telefon»-Wannenarmatur für Wandmontage

Komplett mit Handbrause mit Porzellangriff und Antikalk-Noppen sowie 150-cm-Schlauch.

### A «Telefon»-Wannenarmatur

Anschluss 1/2"

Chrom	28200.03	1615.-
Nickel glanz	28200.01	1710.-
Messing poliert	28200.04	1910.-

### B Wandhalterung für Handbrause

Schwenkbare Halterung

Chrom	28510.03	245.-
Nickel glanz	28510.01	268.-
Messing poliert	28510.04	272.-

### C Gleitstange für Handbrause

Die Handbrause lässt sich horizontal und vertikal bewegen.

Der Neigewinkel ist auch verstellbar.

Chrom	28520.03	650.-
Nickel glanz	28520.01	704.-
Messing poliert	28520.04	760.-

Lieferfrist: Chrom ab Lager / andere Oberflächen auf Anfrage  
Preise: Exklusiv 8,1% MwSt.

## PARIS Mélangeur «téléphone» mural pour baignoire

Mélangeur complet avec douchette à poignée en porcelaine et picots anticalcaire ainsi que flexible de 150 cm.

### A Mélangeur «téléphone» mural

Raccordement 1/2"

Chrome	28200.03	1615.-
Nickel brillant	28200.01	1710.-
Laiton poli	28200.04	1910.-

### B Support mural pour douchette

Support orientable

Chrome	28510.03	245.-
Nickel brillant	28510.01	268.-
Laiton poli	28510.04	272.-

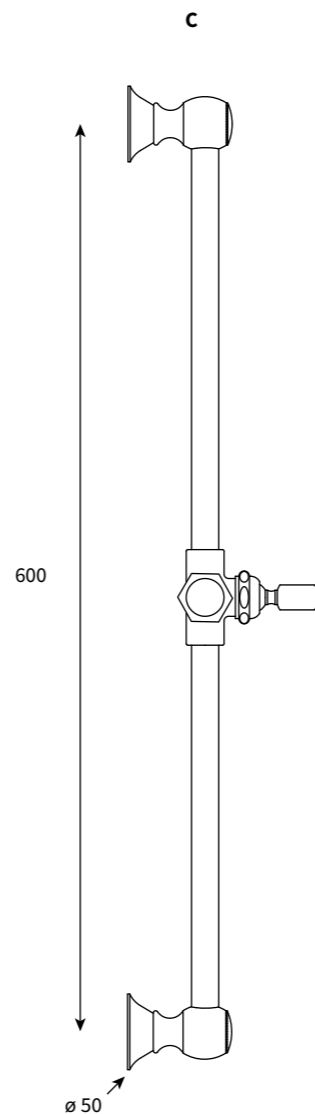
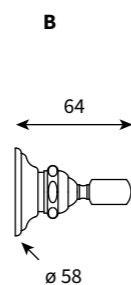
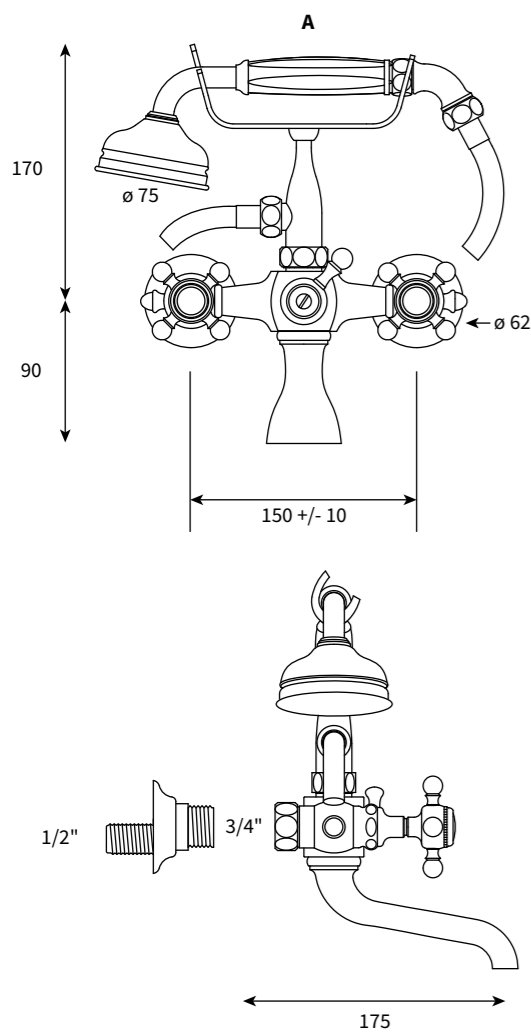
### C Glissière pour douchette

La douchette est orientable verticalement et horizontalement.

Le support de la douchette est aussi orientable.

Chrome	28520.03	650.-
Nickel brillant	28520.01	704.-
Laiton poli	28520.04	760.-

Délai de livraison: Chrome en stock / autres finitions sur demande  
Prix: hors 8,1% TVA



## PARIS «Telefon»-Wannenarmatur mit Standrohre

### A «Telefon»-Wannenarmatur

Komplett mit Handbrause mit Porzellangriff und Antikalk-Noppen sowie 150-cm-Schlauch.

Chrom	28200.03	1615.-
Nickel glanz	28200.01	1710.-
Messing poliert	28200.04	1910.-

### B Standrohre + Verbindung

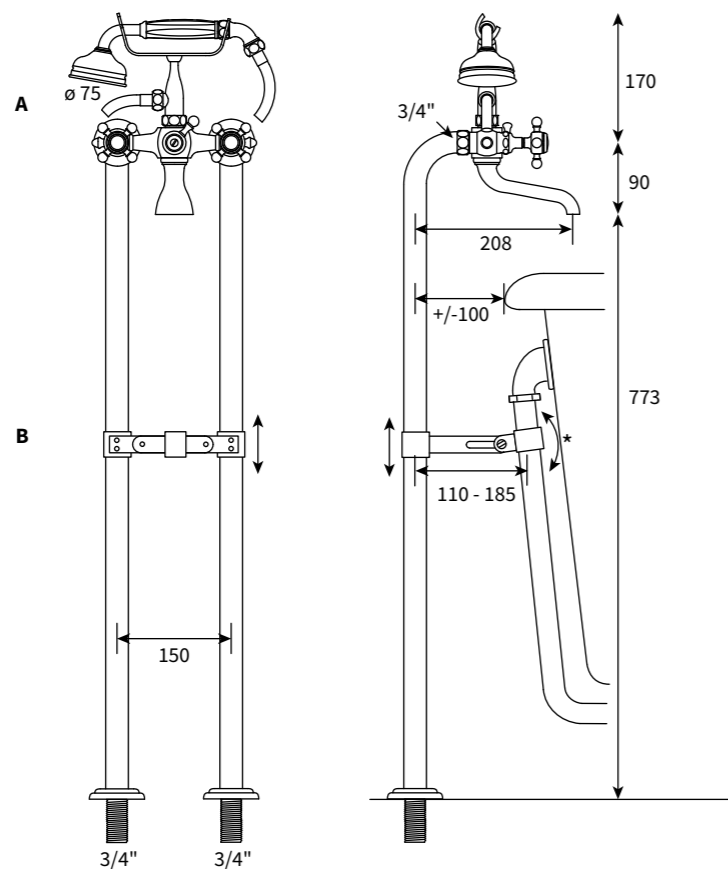
Für die nötige Stabilität werden die Standrohre sowie die Verbindung benötigt. Die Verbindung wird am Überlaufrohr der Badewanne (\*) befestigt.

Standrohre Chrom	28220.03	1035.-
Verbindung Chrom	28221.03	585.-

Standrohre Nickel glanz	28220.01	1120.-
Verbindung Nickel glanz	28221.01	632.-

Standrohre Messing poliert	28220.04	1290.-
Verbindung Messing poliert	28221.04	660.-

Lieferfrist: Chrom ab Lager / andere Oberflächen auf Anfrage  
 Preise: Exklusiv 8,1% MwSt.



## PARIS Mélangeur «téléphone» mural avec colonnes

### A Mélangeur «téléphone» mural

Mélangeur complet avec douchette à poignée en porcelaine et picots anticalcaire ainsi que flexible de 150 cm.

Chrom	28200.03	1615.-
Nickel brillant	28200.01	1710.-
Laiton poli	28200.04	1910.-

### B Colonnes et té de liaison

Pour assurer la stabilité, vous avez besoin des colonnes et du té de liaison. Le té doit être connecté au tube de trop-plein (\*) de la baignoire.

Colonnes Chrome	28220.03	1035.-
Té de liaison Chrome	28221.03	585.-

Colonnes Nickel brillant	28220.01	1120.-
Té de liaison Nickel brillant	28221.01	632.-

Colonnes Laiton poli	28220.04	1290.-
Té de liaison Laiton poli	28221.04	660.-

Délai de livraison: Chrome en stock / autres finitions sur demande  
 Prix: hors 8,1% TVA



## PARIS Duscharmatur einfach

Komplett mit Gleitstange, Handbrause mit Antikalk-Noppen und Porzellangriff sowie 150-cm-Schlauch.

### Duscharmatur

Chrom	28310.03	1715.-
Nickel glanz	28310.01	1860.-
Messing poliert	28310.04	1990.-

Lieferfrist: Chrom ab Lager / andere Oberflächen auf Anfrage  
 Preise: Exklusiv 8,1% MwSt.

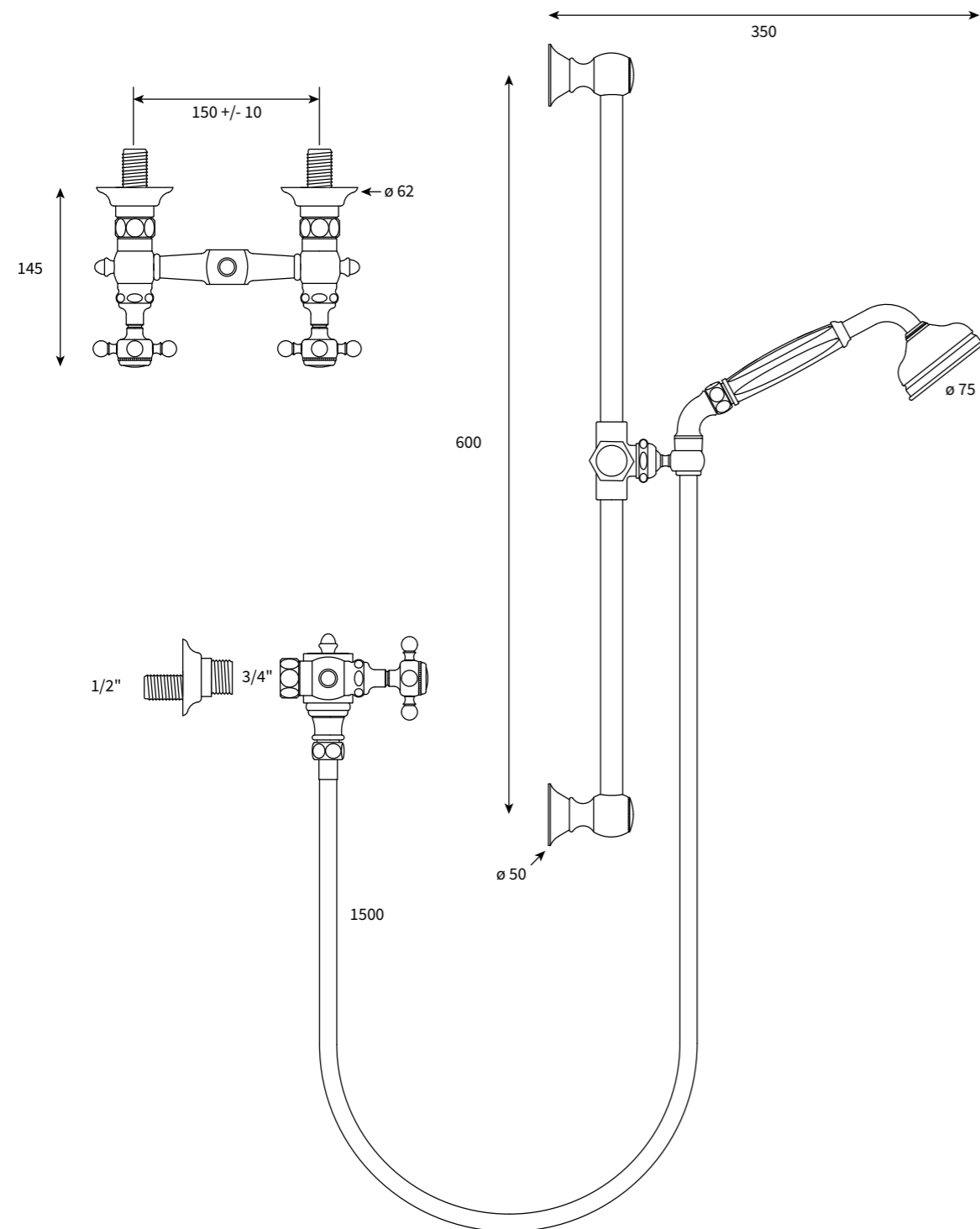
## PARIS Mélangeur mural simple

Mélangeur complet avec glissière, douchette à poignée en porcelaine et picots anticalcaire ainsi que flexible de 150 cm.

### Mélangeur mural

Chrome	28310.03	1715.-
Nickel brillant	28310.01	1860.-
Laiton poli	28310.04	1990.-

Délai de livraison: Chrome en stock / autres finitions sur demande  
 Prix: hors 8,1% TVA



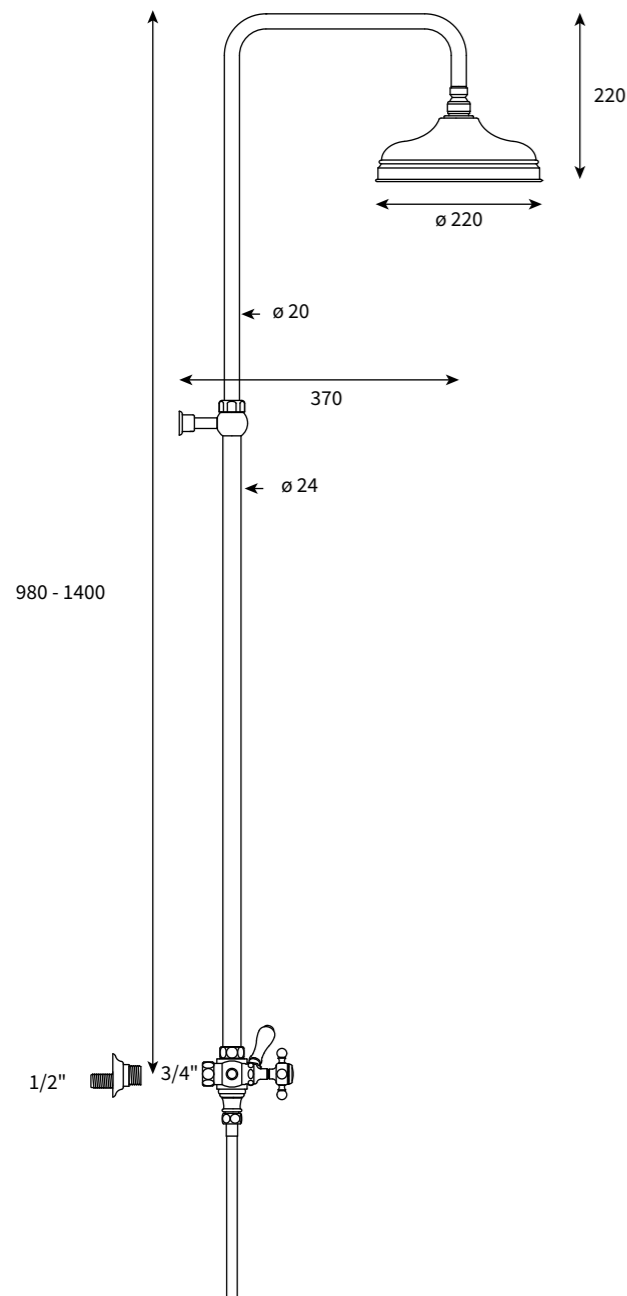
## PARIS Duscharmatur mit Standdusche und Handbrause

Komplett mit Duschkopf, Handbrause mit Porzellangriff. Beide mit Antikalk-Noppen, fixer Wandhalterung für Handbrause sowie 150-cm-Schlauch. Die Höhe ist einstellbar.

Eine Gleitstange ist mit dieser Armatur nicht nötig. Wir empfehlen die Handbrausehalterung auf Schulterhöhe zu montieren, damit die Haare beim Duschen nicht nass werden.

Chrom	28330.03	2905.-
Nickel glanz	28330.01	3280.-
Messing poliert	28330.04	3400.-

Lieferfrist: Chrom ab Lager / andere Oberflächen auf Anfrage  
 Preise: Exklusiv 8,1% MwSt.



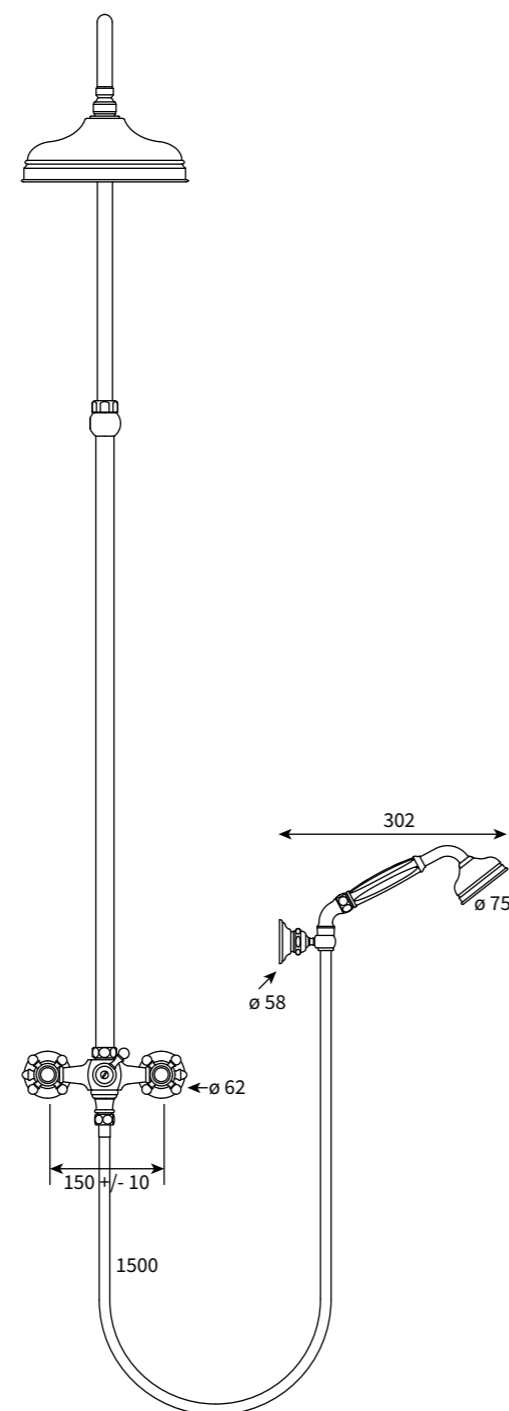
## PARIS Mélangeur avec douche sur colonne et douchette

Mélangeur complet avec pomme de douche  $\varnothing 22$  cm, douchette avec poignée en porcelaine, les deux avec picots anticalcaire, support mural fixe pour la douchette ainsi que flexible de 150 cm. La hauteur est réglable.

Ce mélangeur se passe de glissière. Il suffit de fixer le support de la douchette à la hauteur des épaules pour éviter de se mouiller les cheveux.

Chrom	28330.03	2905.-
Nickel brillant	28330.01	3280.-
Laiton poli	28330.04	3400.-

Délai de livraison: Chrome en stock / autres finitions sur demande  
 Prix: hors 8,1% TVA



## PARIS Traditioneller Mischer

Die gewünschte Temperatur wird traditionell mit separatem Kalt- und Warmwasser eingestellt. Hierzu ist ein 2-Weg-Umsteller für die Handbrause erhältlich. Für eine komplette Installation braucht es die Artikel A und B (2 Stk.) sowie C und D.

Diese Kombination lässt sich sowohl für die Dusche wie auch für die Wanne einsetzen. Wandduschen, Handbrausen und Wanneneinläufe finden Sie auf den entsprechenden Seiten.

### A Unterputzmaterial Absperrventil

1 Einbaukörper 1/2" 28402.00 195.-

### B Fertigmontage-Set Absperrventil

«CHAUD» Chrom 28410.03.11 290.-  
 «FROID» Chrom 28410.03.12 290.-  
 «CHAUD» Nickel glanz 28410.01.11 315.-  
 «FROID» Nickel glanz 28410.01.12 315.-  
 «CHAUD» Messing poliert 28410.04.11 335.-  
 «FROID» Messing poliert 28410.04.12 335.-

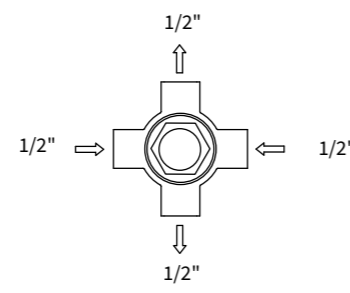
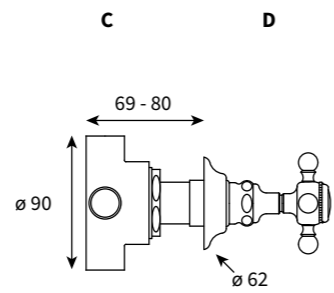
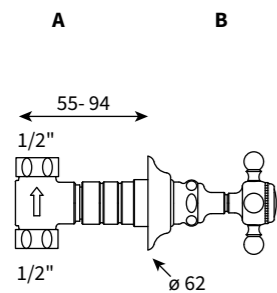
### C Unterputzmaterial Umsteller

(zwei Eingänge je 1/2", zwei Abgänge je 1/2") 28420.00 477.-

### D Fertigmontage-Sets Umsteller

«Blanko» Chrom 28410.03.19 290.-  
 «Blanko» Nickel glanz 28410.01.19 315.-  
 «Blanko» Messing poliert 28410.04.19 335.-

Lieferfrist: Chrom ab Lager / andere Oberflächen auf Anfrage  
 Preise: Exklusiv 8,1% MwSt.



## PARIS Mélangeur traditionnel

La température souhaitée est obtenue de manière traditionnelle avec eau chaude et froide séparée. Un inverseur à 2 voies est livrable pour la douchette. Pour l'installation complète, vous avez besoin des articles A et B (2 pcs) ainsi que du bec C ou D.

Cette combinaison se prête aussi bien aux douches qu'aux baignoires. Vous trouverez les douches murales, douchettes et becs de baignoire sur les pages correspondantes.

### A Matériau à encastrer robinet d'arrêt

1 corps 1/2" 28402.00 195.-

### B Habillage extérieur robinet d'arrêt

«CHAUD» Chrome 28410.03.11 290.-  
 «FROID» Chrome 28410.03.12 290.-  
 «CHAUD» Nickel brillant 28410.01.11 315.-  
 «FROID» Nickel brillant 28410.01.12 315.-  
 «CHAUD» Laiton poli 28410.04.11 335.-  
 «FROID» Laiton poli 28410.04.12 335.-

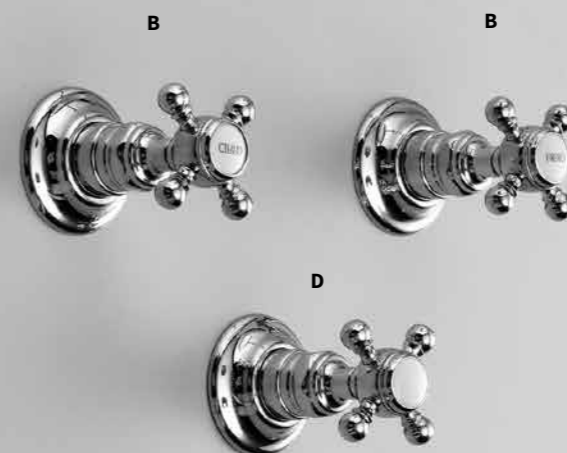
### C Matériau à encastrer inverseur

(deux entrées de 1/2", deux sorties de 1/2") 28420.00 477.-

### D Habillage extérieur inverseur

«Blanko» Chrome 28410.03.19 290.-  
 «Blanko» Nickel brillant 28410.01.19 315.-  
 «Blanko» Laiton poli 28410.04.19 335.-

Délai de livraison: Chrome en stock / autres finitions sur demande  
 Prix: hors 8,1% TVA



## PARIS Thermostatenmischer für Bad und Dusche

Richten Sie sich Ihr Bad ganz individuell ein. Die Kombinationen mit einem Thermostatenmischer sind unbeschränkt. Duschkopf, Handbrause und Wannenauslauf können einzeln oder gleichzeitig laufen. Für eine komplette Installation braucht es die Artikel A und B sowie C und D (2 Stk.).

Diese Kombination lässt sich sowohl für die Dusche wie auch für die Wanne einsetzen. Wandduschen, Handbrausen und Wanneneinläufe finden Sie auf den entsprechenden Seiten.

In der Schweiz wird für diesen Mischer ein Boilerkreislauf benötigt.

### A Unterputzmaterial Thermostat

1 Umstellerkörper  
(zwei Eingänge je 3/4", zwei Abgänge je 3/4") 28445.00 570.-

### B Fertigmontage-Set Thermostat

Chrom 28450.03 721.-  
Nickel glanz 28450.01 788.-  
Messing poliert 28450.04 955.-

### C Unterputzmaterial Absperrventil

1 Einbaukörper 3/4" 28401.00 198.-

### D Fertigmontage-Set Absperrventil

«Blanko» Chrom 28410.03.19 290.-  
«Blanko» Nickel glanz 28410.01.19 315.-  
«Blanko» Messing poliert 28410.04.19 335.-

Lieferfrist: Chrom ab Lager / andere Oberflächen auf Anfrage  
Preise: Exklusiv 8,1% MwSt.

## PARIS Mitigeur thermostatique pour baignoire et douche

Aménagez votre salle de bains à votre guise. Les possibilités qu'offre un mitigeur thermostatique sont illimitées. La pomme de douche, la douchette ou le bec de la baignoire peuvent être actionnés séparément ou simultanément. Pour l'installation complète, vous avez besoin des articles A et B ainsi que du bec C ou D (2 pcs).

Cette combinaison se prête aussi bien aux douches qu'aux baignoires. Vous trouvez les douches murales, douchettes et becs de baignoire sur les pages correspondantes.

En Suisse, le mitigeur doit être associé à la circulation de la chaudière.

### A Matériau à encastrer thermostat

1 corps  
(deux entrées de 3/4", deux sorties de 3/4") 28445.00 570.-

### B Habillage extérieur thermostat

Chrome 28450.03 721.-  
Nickel brillant 28450.01 788.-  
Laiton poli 28450.04 955.-

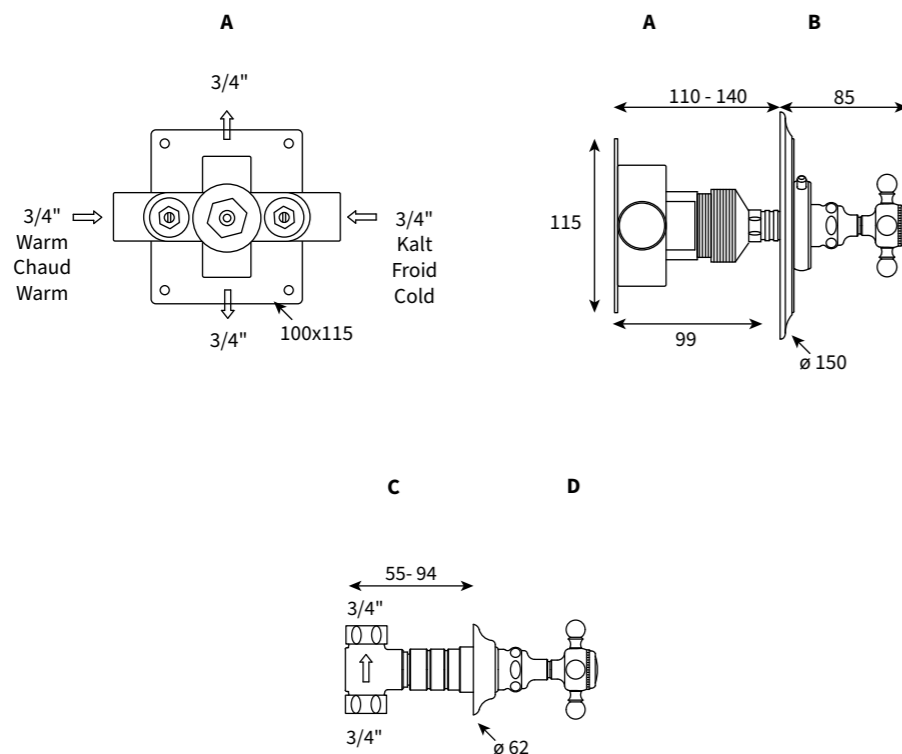
### C Matériau à encastrer robinet d'arrêt

1 corps 3/4" 28401.00 198.-

### D Habillage extérieur robinet d'arrêt

«Blanko» Chrome 28410.03.19 290.-  
«Blanko» Nickel brillant 28410.01.19 315.-  
«Blanko» Laiton poli 28410.04.19 335.-

Délai de livraison: Chrome en stock / autres finitions sur demande  
Prix: hors 8,1% TVA



## PARIS Handbrausesets für Bad und Dusche

Traditionelle oder thermostatische Mischer brauchen eine Handbrause. Wir bieten zwei Lösungen an.

### A Handbrauseset mit Gleitstange

Anschlussbogen, Schlauch, Gleitstange, Handbrause mit Antikalk-Noppen  
 Chrom 28550.03 1080.-  
 Nickel glanz 28550.01 1160.-  
 Messing poliert 28550.04 1290.-

### B Handbrauseset mit fixer Halterung

Anschlussbogen, Schlauch, schwenkbare Halterung, Handbrause mit Antikalk-Noppen  
 Chrom 28530.03 685.-  
 Nickel glanz 28530.01 740.-  
 Messing poliert 28530.04 810.-

### C Handbrause einzeln

mit Antikalk-Noppen, demontierbarer Winkelanschluss  
 Chrom 28590.03 320.-  
 Nickel glanz 28590.01 335.-  
 Messing poliert 28590.04 345.-

Lieferfrist: Chrom ab Lager / andere Oberflächen auf Anfrage  
 Preise: Exklusiv 8,1% MwSt.

## PARIS Jeu de douchettes pour baignoire et douche

Pour les mélangeurs traditionnels ou thermostatiques, vous avez besoin d'une douchette. Nous proposons deux variantes.

### A Douchette avec glissière

Coude, flexible, glissière, douchette avec picots anticalcaire  
 Chrome 28550.03 1080.-  
 Nickel brillant 28550.01 1160.-  
 Laiton poli 28550.04 1290.-

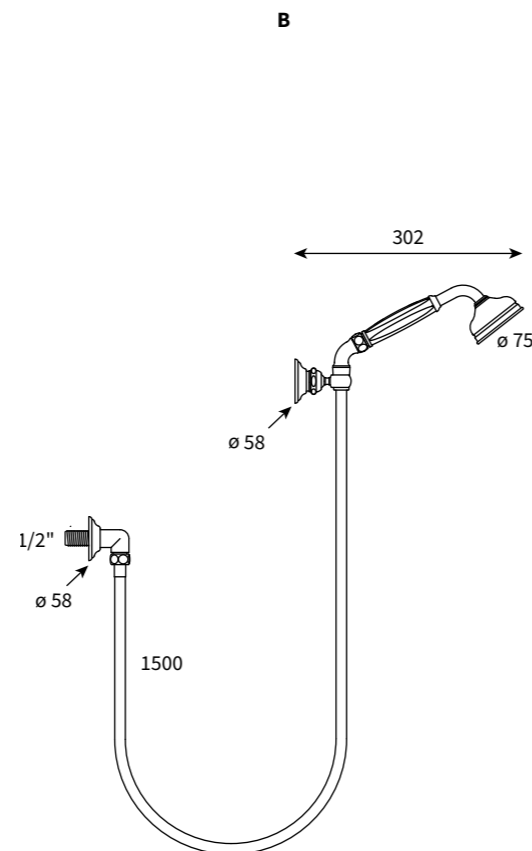
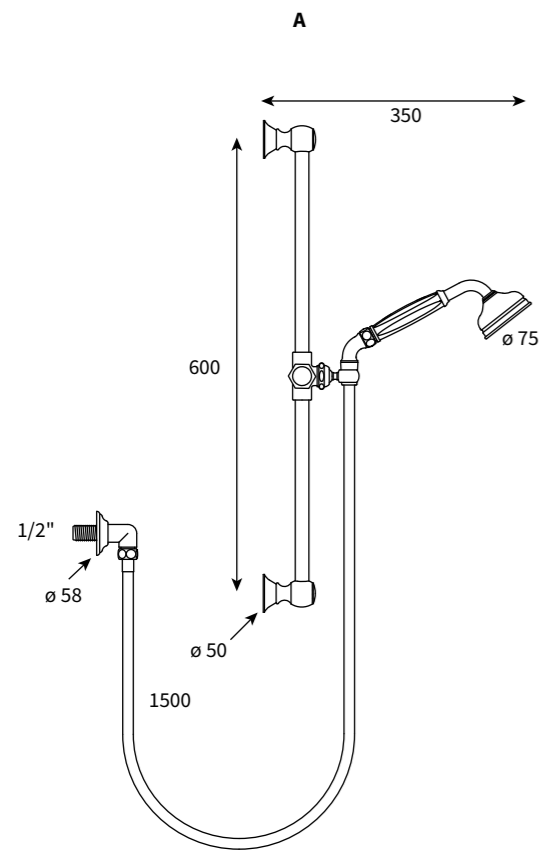
### B Douchette avec support simple

Coude, flexible, support orientable, douchette avec picots anticalcaire  
 Chrome 28530.03 685.-  
 Nickel brillant 28530.01 740.-  
 Laiton poli 28530.04 810.-

### C Douchette seule

avec picots anticalcaire, coude démontable  
 Chrome 28590.03 320.-  
 Nickel brillant 28590.01 335.-  
 Laiton poli 28590.04 345.-

Délai de livraison: Chrome en stock / autres finitions sur demande  
 Prix: hors 8,1% TVA



## PARIS Duschen

### A 1/2"-Wanddusche kurz

Duschkopf ø 22 cm mit Antikalk-Noppen

Chrom	28560.03	990.-
Nickel glanz	28560.01	1130.-
Messing poliert	28560.04	1210.-

### B 1/2"-Deckendusche

Duschkopf ø 22 cm mit Antikalk-Noppen

Chrom	28580.03	990.-
Nickel glanz	28580.01	1100.-
Messing poliert	28580.04	1290.-

### C 1/2"-Wanddusche lang

Duschkopf ø 22 cm mit Antikalk-Noppen

Chrom	28570.03	1095.-
Nickel glanz	28570.01	1230.-
Messing poliert	28570.04	1320.-

Lieferfrist: Chrom ab Lager / andere Oberflächen auf Anfrage  
 Preise: Exklusiv 8,1% MwSt.

## PARIS Douches

### A Douche murale courte 1/2"

avec pomme de douche ø 22 cm avec picots anticalcaire

Chrome	28560.03	990.-
Nickel brillant	28560.01	1130.-
Laiton poli	28560.04	1210.-

### B Douche plafond 1/2"

avec pomme de douche ø 22 cm avec picots anticalcaire

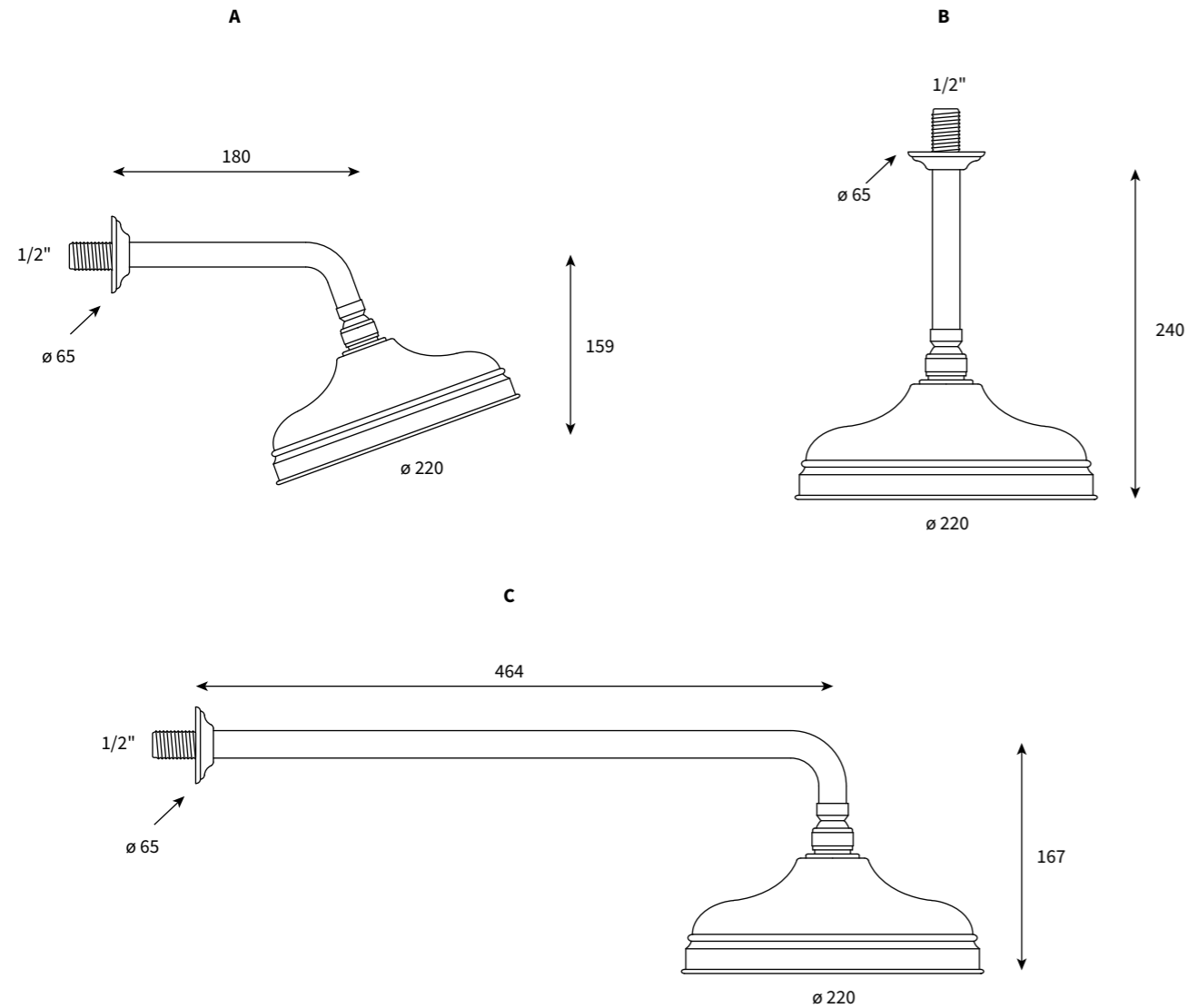
Chrome	28580.03	990.-
Nickel brillant	28580.01	1100.-
Laiton poli	28580.04	1290.-

### C Douche murale longue 1/2"

avec pomme de douche ø 22 cm avec picots anticalcaire

Chrome	28570.03	1095.-
Nickel brillant	28570.01	1230.-
Laiton poli	28570.04	1320.-

Délai de livraison: Chrome en stock / autres finitions sur demande  
 Prix: hors 8,1% TVA





# SINCLAIR

Die Griffe erinnern an Flugzeugpropeller, ein Klassiker unter den Armaturen aus den 1920er Jahren.

SINCLAIR hat ein überschaubares aber vollständiges Sortiment, ähnlich der Serie PARIS.

Hochstehende Qualität, sorgfältig hergestellt in Frankreich. Erhältlich in Chrom, Nickel glanz oder Messing poliert und andere Oberflächen auf Anfrage.

Les croisillons rappellent les hélices d'avion, un classique parmi les robinets des années 1920.

La gamme SINCLAIR est complète sans être excessive, similaire à la série PARIS.

Excellente qualité, fabriquée en France. Disponible en chrome, nickel brillant ou laiton poli. Autres finitions sur demande.

## SINCLAIR Lavaboarmatur

Traditionelle Armatur mit hohem Auslauf. Mit dem Metallknopf hinter dem Auslauf betätigen Sie das Ablaufventil im Lavabo.

Zubehör wie Metallsiphon, Eckregulierventile usw. sind separat erhältlich.

Lieferumfang: 2 Standventile, Schwenkauslauf, Ablaufventil,  
2 Panzerschläuche

Chrom	29110.03	1090.-
Nickel glanz	29110.01	1190.-
Messing poliert	29110.04	1295.-

Lieferfrist: Chrom ab Lager / andere Oberflächen auf Anfrage  
Preise: Exklusiv 8,1% MwSt.

## SINCLAIR Mélangeur de lavabo

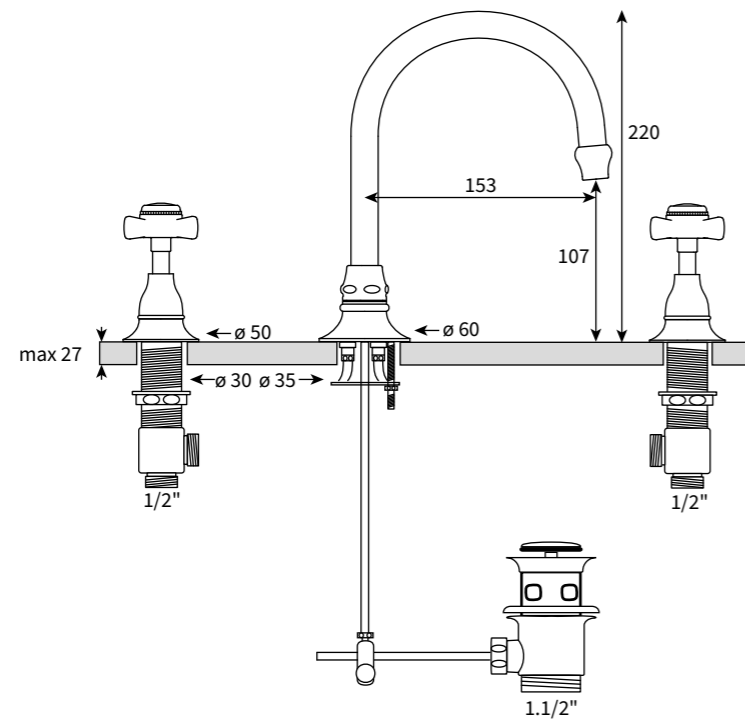
Robinetterie traditionnelle à grand bec. Le bouton à l'arrière du bec permet d'actionner la bonde du lavabo.

D'autres accessoires tels que siphons en métal, robinets d'arrêt d'équerre, etc. sont vendus séparément.

Fourniture: 2 robinets sur plan, bec mobile avec vidage intégré, bonde à commande mécanique, 2 flexibles de raccordement

Chrome	29110.03	1090.-
Nickel brillant	29110.01	1190.-
Laiton poli	29110.04	1295.-

Délai de livraison: Chrome en stock / autres finitions sur demande  
Prix: hors 8,1% TVA



**NEW**



## SINCLAIR Lavaboarmatur

Einfacher Klassiker mit schwenkbarem Auslauf, der auch bei kleinen Platzverhältnissen gut zur Geltung kommt. Mit dem Metallziehhebel lässt sich das Ablaufventil im Lavabo betätigen.

Weiteres Zubehör wie Metallsiphon, Eckregulierventile usw. sind separat erhältlich.

Lieferumfang: Armatur, Ablaufventil, 2 Verbindungsrohre  $\varnothing$  10 mm

Chrom	29130.03	900.-
Nickel glanz	29130.01	995.-
Messing poliert	29130.04	1090.-

Lieferfrist: Chrom ab Lager / andere Oberflächen auf Anfrage  
Preise: Exklusiv 8,1% MwSt.

## SICLAIR Mélangeur de lavabo

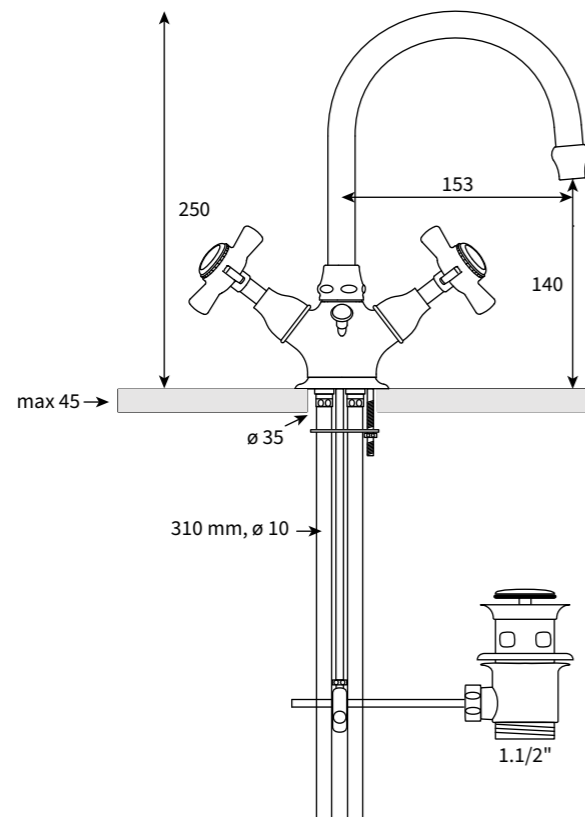
Style classique et simplicité: parfaitement adapté aux emplacements exigus. Le levier métallique sous le bec permet d'actionner la bonde du lavabo. Le bec est pivotant.

D'autres accessoires tels que siphons en métal, robinets d'arrêt d'équerre, etc. sont vendus séparément.

Fourniture: robinetterie monotrou, bonde à commande mécanique, 2 tubes de raccordement  $\varnothing$  10 mm

Chrome	29130.03	900.-
Nickel brillant	29130.01	995.-
Laiton poli	29130.04	1090.-

Délai de livraison: Chrome en stock / autres finitions sur demande  
Prix: hors 8,1% TVA



NEW



## SINCLAIR Lavaboarmatur Wand

Ketten- und Wippventile sowie weiteres Zubehör wie Metallsiphon, Eckregulierventile sind separat erhältlich.

Für eine komplette Armatur braucht es die Artikel A und B oder C.

Wir empfehlen regulierbare UP-Absperrventile vorzusehen, damit der Wasserdruck reduziert werden kann.

### A Unterputzmaterial

2 Einbaukörper für Absperrventil 28151.00 340.-

### B Fertigmontage-Set Ausladung 130 mm

Aufputzmaterial für Absperrventile, Auslauf 130 mm, Clic-Clac Ablaufventil

Chrom	29160.03	795.-
Nickel glanz	29160.01	850.-
Messing poliert	29160.04	928.-

### C Fertigmontage-Set Ausladung 215 mm

Aufputzmaterial für Absperrventile, Auslauf 215 mm, Clic-Clac Ablaufventil

Chrom	29170.03	850.-
Nickel glanz	29170.01	905.-
Messing poliert	29170.04	1020.-

Lieferfrist: Chrom ab Lager / andere Oberflächen auf Anfrage  
Preise: Exklusiv 8,1% MwSt.

## SINCLAIR Mélangeur de lavabo mural

Bonde à chaînette, vidage à levier ainsi que siphons en métal et robinet d'arrêt d'équerre sont vendu séparément.

L'installation complète, vous avez besoin des articles A et B ou C.

Nous conseillons de prévoir de robinet d'arrêt réglable à encastrer pour réduire le débit d'eau.

### A Matériau à encastrer

2 corps de robinet à encastrer 28151.00 340.-

### B Habillage extérieurs saillie 130 mm

Habillages de robinet, bec saillie 130 mm, Clic-Clac bonde

Chrome	29160.03	795.-
Nickel brillant	29160.01	850.-
Laiton poli	29160.04	928.-

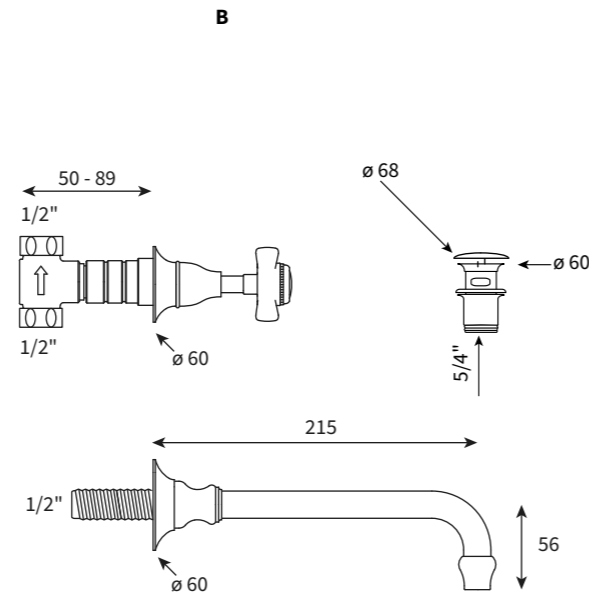
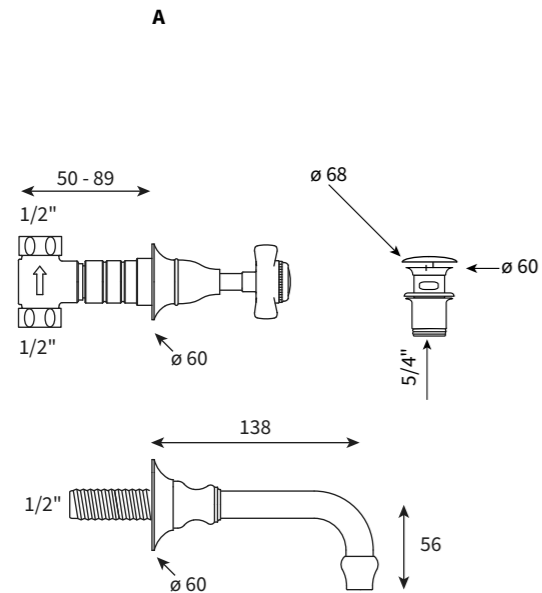
### C Habillage extérieurs saillie 215 mm

Habillages de robinet, bec saillie 215 mm, Clic-Clac bonde

Chrome	29170.03	850.-
Nickel brillant	29170.01	905.-
Laiton poli	29170.04	1020.-

Délai de livraison: Chrome en stock / autres finitions sur demande  
Prix: hors 8,1% TVA

**NEW**



## SINCLAIR «Telefon»-Wannenarmatur für Wandmontage

Komplett mit Handbrause mit Porzellangriff und Antikalk-Noppen sowie 150-cm-Schlauch.

### A «Telefon»-Wannenarmatur

Anschluss 1/2"

Chrom	29200.03	1795.-
Nickel glanz	29200.01	1898.-
Messing poliert	29200.04	2160.-

### B Wandhalterung für Handbrause

Schwenkbare Halterung

Chrom	29510.03	245.-
Nickel glanz	29510.01	268.-
Messing poliert	29510.04	272.-

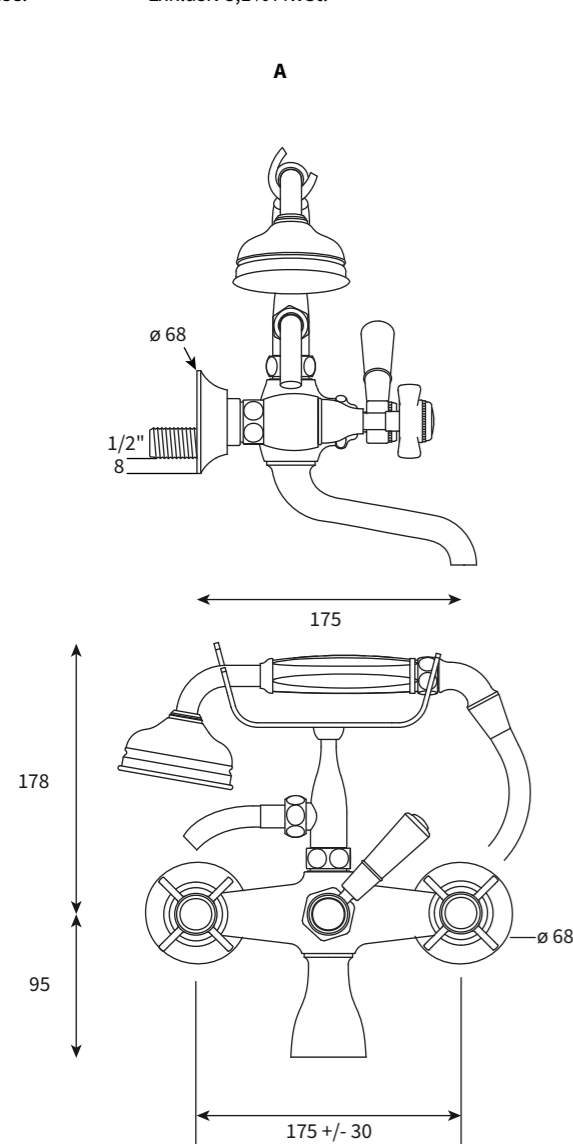
### C Gleitstange für Handbrause

Die Handbrause lässt sich horizontal und vertikal bewegen.

Der Neigewinkel ist auch verstellbar.

Chrom	28520.03	650.-
Nickel glanz	28520.01	704.-
Messing poliert	28520.04	760.-

Lieferfrist: Chrom ab Lager / andere Oberflächen auf Anfrage  
Preise: Exklusiv 8,1% MwSt.



## SINCLAIR Mélangeur «téléphone» mural pour baignoire

Mélangeur complet avec douchette à poignée en porcelaine et picots anticalcaire ainsi que flexible de 150 cm.

### A Mélangeur «téléphone» mural

Raccordement 1/2"

Chrom	29200.03	1795.-
Nickel brillant	29200.01	1898.-
Laiton poli	29200.04	2160.-

### B Support mural pour douchette

Support orientable

Chrom	29510.03	245.-
Nickel brillant	29510.01	268.-
Laiton poli	29510.04	272.-

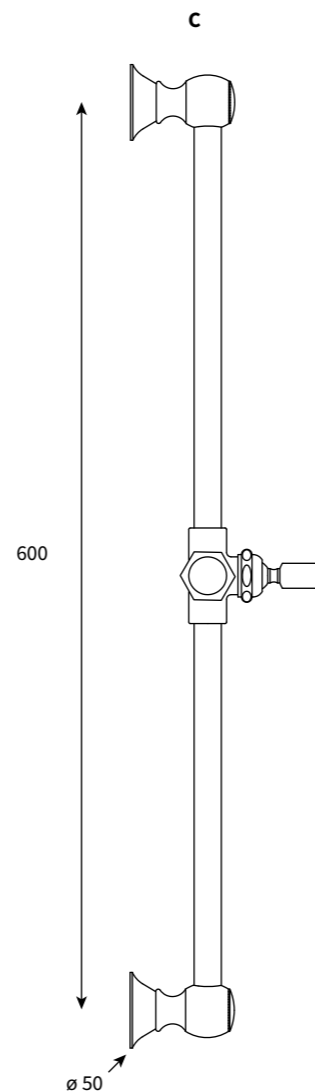
### C Glissière pour douchette

La douchette est orientable verticalement et horizontalement.

Le support de la douchette est aussi orientable.

Chrom	28520.03	650.-
Nickel brillant	28520.01	704.-
Laiton poli	28520.04	760.-

Délai de livraison: Chrome en stock / autres finitions sur demande  
Prix: hors 8,1% TVA



**NEW**



## SINCLAIR «Telefon»-Wannenarmatur mit Standrohre

### A «Telefon»-Wannenarmatur

Komplett mit Handbrause mit Porzellangriff und Antikalk-Noppen sowie 150-cm-Schlauch.

Chrom	29200.03	1795.-
Nickel glanz	29200.01	1898.-
Messing poliert	29200.04	2160.-

### B Standrohre + Verbindung

Anschluss 3/4"

Für die nötige Stabilität werden die Standrohre sowie die Verbindung benötigt. Die Verbindung wird am Überlaufrohr der Badewanne (\*) befestigt.

Standrohre Chrom	28220.03	1035.-
Verbindung Chrom	28221.03	585.-

Standrohre Nickel glanz	28220.01	1120.-
Verbindung Nickel glanz	28221.01	632.-

Standrohre Messing poliert	28220.04	1290.-
Verbindung Messing poliert	28221.04	660.-

Lieferfrist: Chrom ab Lager / andere Oberflächen auf Anfrage  
 Preise: Exklusiv 8,1% MwSt.

## SINCLAIR Mélangeur «téléphone» mural avec colonnes

### A Mélangeur «téléphone» mural

Mélangeur complet avec douchette à poignée en porcelaine et picots anticalcaire ainsi que flexible de 150 cm.

Chrom	29200.03	1795.-
Nickel brillant	29200.01	1898.-
Laiton poli	29200.04	2160.-

### B Colonnes et té de liaison

Raccordement 3/4"

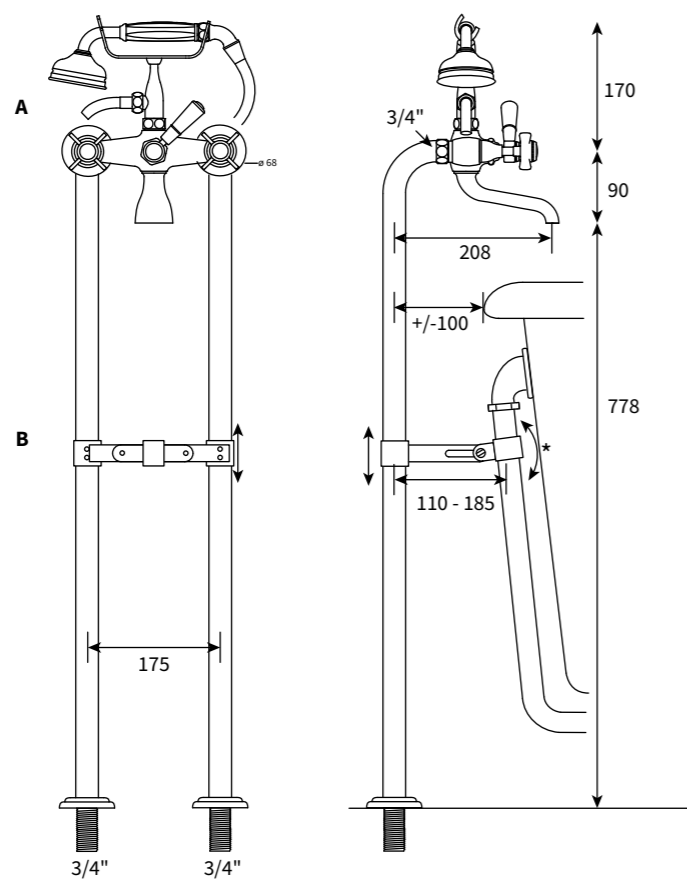
Pour assurer la stabilité, vous avez besoin des colonnes et du té de liaison. Le té doit être connecté au tube de trop-plein (\*) de la baignoire.

Colonnes Chrome	28220.03	1035.-
Té de liaison Chrome	28221.03	585.-

Colonnes Nickel brillant	28220.01	1120.-
Té de liaison Nickel brillant	28221.01	632.-

Colonnes Laiton poli	28220.04	1290.-
Té de liaison Laiton poli	28221.04	660.-

Délai de livraison: Chrome en stock / autres finitions sur demande  
 Prix: hors 8,1% TVA



**NEW**



## SINCLAIR Duscharmatur einfach

Komplett mit Gleitstange, Handbrause mit Antikalk-Noppen und Porzellangriff sowie 150-cm-Schlauch.

### Duscharmatur

Chrom	29310.03	1375.-
Nickel glanz	29310.01	1490.-
Messing poliert	29310.04	1700.-

Lieferfrist: Chrom ab Lager / andere Oberflächen auf Anfrage  
 Preise: Exklusiv 8,1% MwSt.

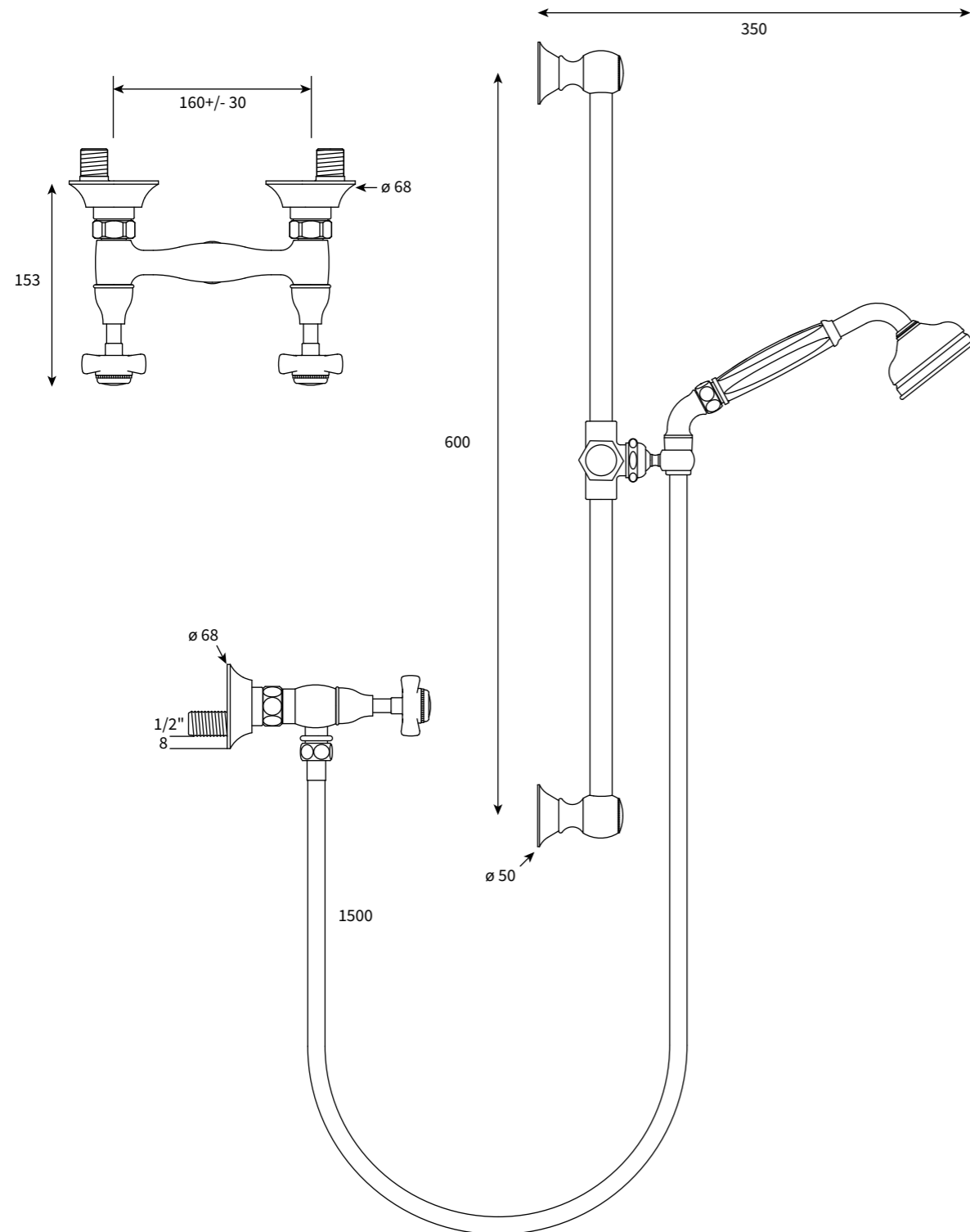
## SINCLAIR Mélangeur mural simple

Mélangeur complet avec glissière, douchette à poignée en porcelaine et picots anticalcaire ainsi que flexible de 150 cm.

### Mélangeur mural

Chrom	29310.03	1375.-
Nickel brillant	29310.01	1490.-
Laiton poli	29310.04	1700.-

Délai de livraison: Chrome en stock / autres finitions sur demande  
 Prix: hors 8,1% TVA



**NEW**





## SINCLAIR Traditioneller Mischer

Die gewünschte Temperatur wird traditionell mit separatem Kalt- und Warmwasser eingestellt. Hierzu ist ein 2-Weg-Umsteller für die Handbrause erhältlich. Für eine komplette Installation braucht es die Artikel A und B (2 Stk.) sowie C und D.

Diese Kombination lässt sich sowohl für die Dusche wie auch für die Wanne einsetzen. Wandduschen, Handbrausen und Wanneneinläufe finden Sie auf den entsprechenden Seiten.

### A Unterputzmaterial Absperrventil

1 Einbaukörper 1/2" 28402.00 195.-

### B Fertigmontage-Set Absperrventil

«HOT» Chrom 29410.03.11 235.-  
 «COLD» Chrom 29410.03.12 235.-  
 «HOT» Nickel glanz 29410.01.11 265.-  
 «COLD» Nickel glanz 29410.01.12 265.-  
 «HOT» Messing poliert 29410.04.11 290.-  
 «COLD» Messing poliert 29410.04.12 290.-

### C Unterputzmaterial Umsteller

(zwei Eingänge je 1/2", zwei Abgänge je 1/2") 28420.00 477.-

### D Fertigmontage-Sets Umsteller

«Blanko» Chrom 29410.03.19 235.-  
 «Blanko» Nickel glanz 29410.01.19 265.-  
 «Blanko» Messing poliert 29410.04.19 290.-

Lieferfrist: Chrom ab Lager / andere Oberflächen auf Anfrage  
 Preise: Exklusiv 8,1% MwSt.

## SINCLAIR Mélangeur traditionnel

La température souhaitée est obtenue de manière traditionnelle avec eau chaude et froide séparée. Un inverseur à 2 voies est livrable pour la douchette. Pour l'installation complète, vous avez besoin des articles A et B (2 pcs) ainsi que du bec C ou D.

Cette combinaison se prête aussi bien aux douches qu'aux baignoires. Vous trouverez les douches murales, douchettes et becs de baignoire sur les pages correspondantes.

### A Matériau à encastrer robinet d'arrêt

1 corps 1/2" 28402.00 195.-

### B Habillage extérieur robinet d'arrêt

«HOT» Chrome 29410.03.11 235.-  
 «COLD» Chrome 29410.03.12 235.-  
 «HOT» Nickel brillant 29410.01.11 265.-  
 «COLD» Nickel brillant 29410.01.12 265.-  
 «HOT» Laiton poli 29410.04.11 290.-  
 «COLD» Laiton poli 29410.04.12 290.-

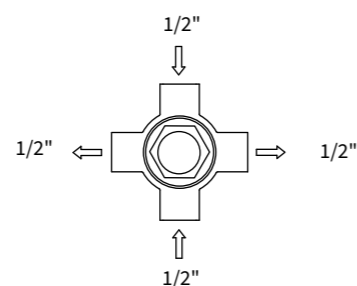
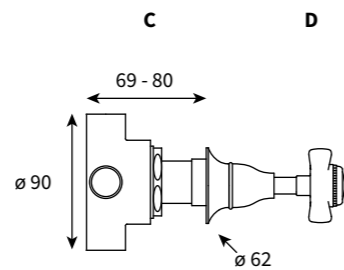
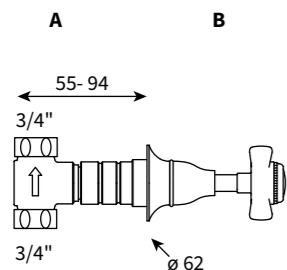
### C Matériau à encastrer inverseur

(deux entrées de 1/2", deux sorties de 1/2") 28420.00 477.-

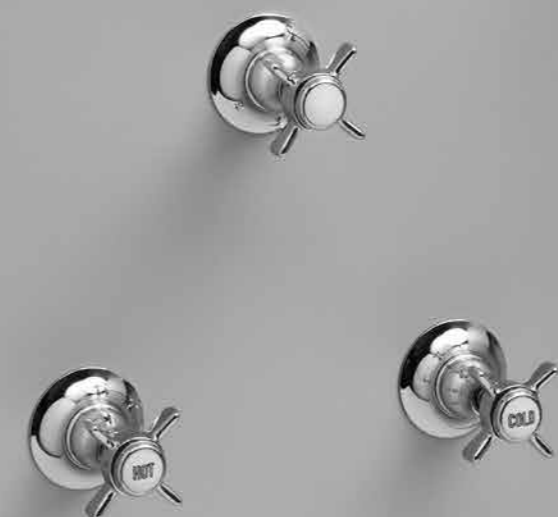
### D Habillage extérieur inverseur

«Blanko» Chrome 29410.03.19 235.-  
 «Blanko» Nickel brillant 29410.01.19 265.-  
 «Blanko» Laiton poli 29410.04.19 290.-

Délai de livraison: Chrome en stock / autres finitions sur demande  
 Prix: hors 8,1% TVA



**NEW**



## SINCLAIR Thermostatenmischer für Bad und Dusche

Richten Sie sich Ihr Bad ganz individuell ein. Die Kombinationen mit einem Thermostatenmischer sind unbeschränkt. Duschkopf, Handbrause und Wannenauslauf können einzeln oder gleichzeitig laufen. Für eine komplette Installation braucht es die Artikel A und B sowie C und D (2 Stk.).

Diese Kombination lässt sich sowohl für die Dusche wie auch für die Wanne einsetzen. Wandduschen, Handbrausen und Wanneneinläufe finden Sie auf den entsprechenden Seiten.

In der Schweiz wird für diesen Mischer ein Boilerkreislauf benötigt.

### A Unterputzmaterial Thermostat

1 Umstellerkörper  
(zwei Eingänge je 3/4", zwei Abgänge je 3/4") 28445.00 570.-

### B Fertigmontage-Set Thermostat

Chrom 29450.03 718.-  
Nickel glanz 29450.01 795.-  
Messing poliert 29450.04 945.-

### C Unterputzmaterial Absperrventil

1 Einbaukörper 3/4" 29401.00 198.-

### D Fertigmontage-Set Absperrventil

«Blanko» Chrom 29410.03.19 235.-  
«Blanko» Nickel glanz 29410.01.19 265.-  
«Blanko» Messing poliert 29410.04.19 290.-

Lieferfrist: Chrom ab Lager / andere Oberflächen auf Anfrage  
Preise: Exklusiv 8,1% MwSt.

## SINCLAIR Mitigeur thermostatique pour baignoire et douche

Aménagez votre salle de bains à votre guise. Les possibilités qu'offre un mitigeur thermostatique sont illimitées. La pomme de douche, la douchette ou le bec de la baignoire peuvent être actionnés séparément ou simultanément. Pour l'installation complète, vous avez besoin des articles A et B ainsi que du bec C ou D (2 pcs).

Cette combinaison se prête aussi bien aux douches qu'aux baignoires. Vous trouvez les douches murales, douchettes et becs de baignoire sur les pages correspondantes.

En Suisse, le mitigeur doit être associé à la circulation de la chaudière.

### A Matériau à encastrer thermostat

1 corps  
(deux entrées de 3/4", deux sorties de 3/4") 29445.00 570.-

### B Habillage extérieur thermostat

Chrome 29450.03 718.-  
Nickel brillant 29450.01 795.-  
Laiton poli 29450.04 940.-

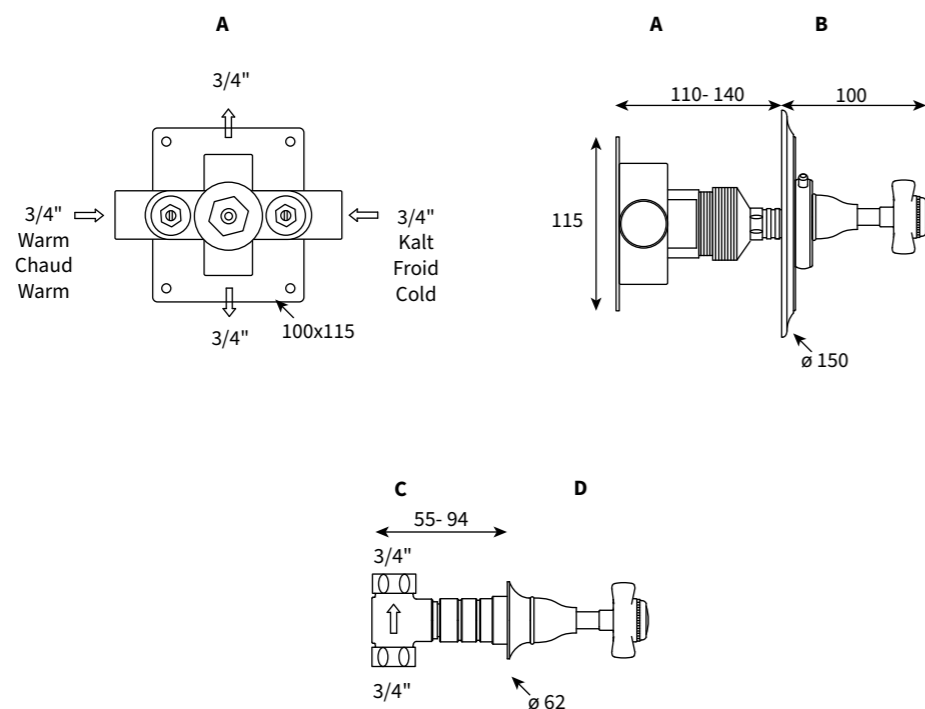
### 945C Matériau à encastrer robinet d'arrêt

1 corps 3/4" 29401.00 198.-

### D Habillage extérieur robinet d'arrêt

«Blanko» Chrome 29410.03.19 235.-  
«Blanko» Nickel brillant 29410.01.19 265.-  
«Blanko» Laiton poli 29410.04.19 290.-

Délai de livraison: Chrome en stock / autres finitions sur demande  
Prix: hors 8,1% TVA



**NEW**



## SINCLAIR Handbrausesets für Bad und Dusche

Traditionelle oder thermostatische Mischer brauchen eine Handbrause. Wir bieten zwei Lösungen an.

### A Handbrauseset mit Gleitstange

Anschlussbogen, Schlauch, Gleitstange, Handbrause mit Antikalk-Noppen  
 Chrom 29550.03 1110.-  
 Nickel glanz 29550.01 1200.-  
 Messing poliert 29550.04 1345.-

### B Handbrauseset mit fixer Halterung

Anschlussbogen, Schlauch, schwenkbare Halterung, Handbrause mit Antikalk-Noppen  
 Chrom 29530.03 695.-  
 Nickel glanz 29530.01 755.-  
 Messing poliert 29530.04 825.-

### C Handbrause einzeln

mit Antikalk-Noppen, demontierbarer Winkelanschluss  
 Chrom 28590.03 320.-  
 Nickel glanz 28590.01 335.-  
 Messing poliert 28590.04 345.-

Lieferfrist: Chrom ab Lager / andere Oberflächen auf Anfrage  
 Preise: Exklusiv 8,1% MwSt.

## SINCLAIR Jeu de douchettes pour baignoire et douche

Pour les mélangeurs traditionnels ou thermostatiques, vous avez besoin d'une douchette. Nous proposons deux variantes.

### A Douchette avec glissière

Coude, flexible, glissière, douchette avec picots anticalcaire  
 Chrome 29550.03 1110.-  
 Nickel brillant 29550.01 1200.-  
 Laiton poli 29550.04 1345.-

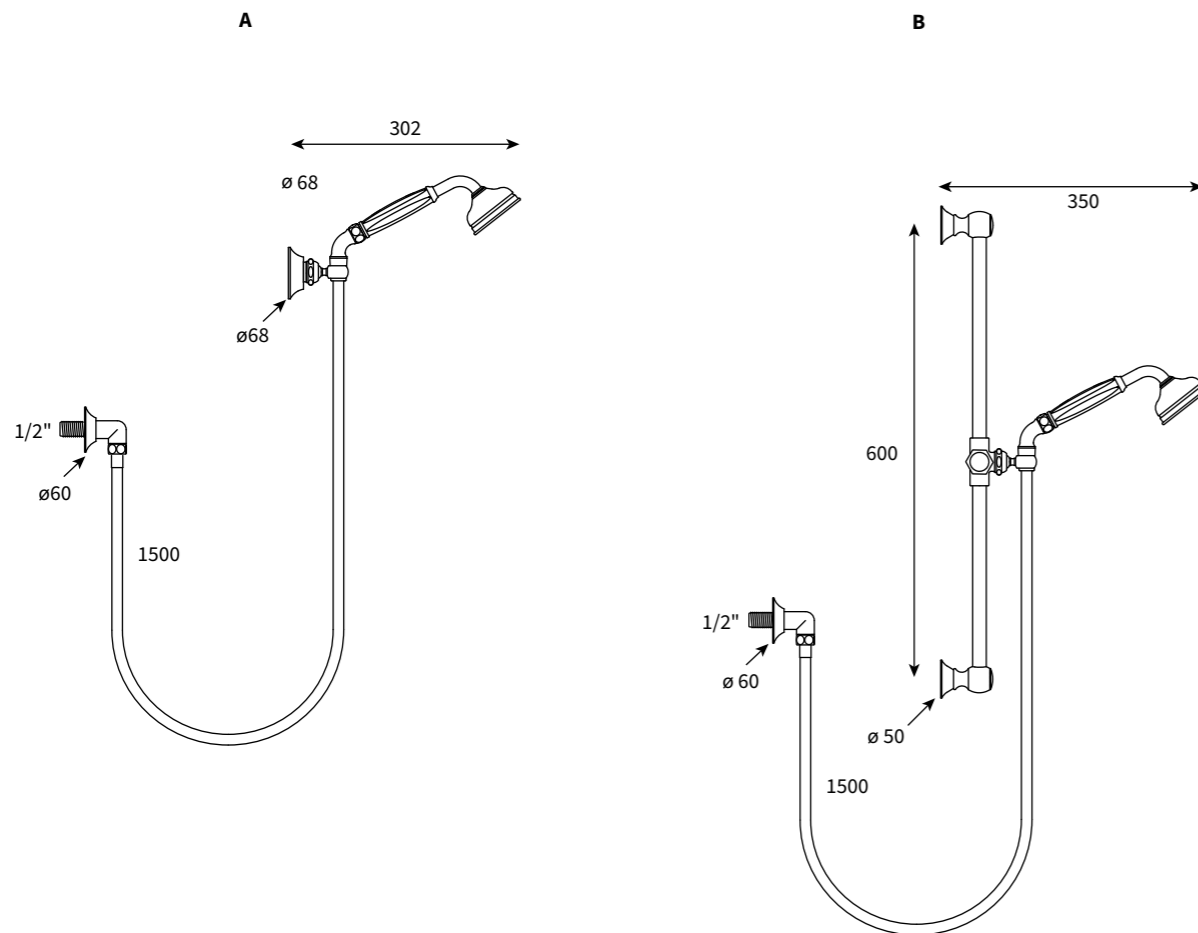
### B Douchette avec support simple

Coude, flexible, support orientable, douchette avec picots anticalcaire  
 Chrome 29530.03 695.-  
 Nickel brillant 29530.01 755.-  
 Laiton poli 29530.04 825.-

### C Douchette seule

avec picots anticalcaire, coude démontable  
 Chrome 28590.03 320.-  
 Nickel brillant 28590.01 335.-  
 Laiton poli 28590.04 345.-

Délai de livraison: Chrome en stock / autres finitions sur demande  
 Prix: hors 8,1% TVA



**NEW**



## SINCLAIR Duschen

### A 1/2"-Wanddusche kurz

Duschkopf ø 22 cm mit Antikalk-Noppen

Chrom	28560.03	990.-
Nickel glanz	28560.01	1130.-
Messing poliert	28560.04	1210.-

### B 1/2"-Deckendusche

Duschkopf ø 22 cm mit Antikalk-Noppen

Chrom	28580.03	990.-
Nickel glanz	28580.01	1100.-
Messing poliert	28580.04	1290.-

### C 1/2"-Wanddusche lang

Duschkopf ø 22 cm mit Antikalk-Noppen

Chrom	28570.03	1095.-
Nickel glanz	28570.01	1230.-
Messing poliert	28570.04	1320.-

Lieferfrist: Chrom ab Lager / andere Oberflächen auf Anfrage  
 Preise: Exklusiv 8,1% MwSt.

## SINCLAIR Douches

### A Douche murale courte 1/2"

avec pomme de douche ø 22 cm avec picots anticalcaire

Chrome	28560.03	990.-
Nickel brillant	28560.01	1130.-
Laiton poli	28560.04	1210.-

### B Douche plafond 1/2"

avec pomme de douche ø 22 cm avec picots anticalcaire

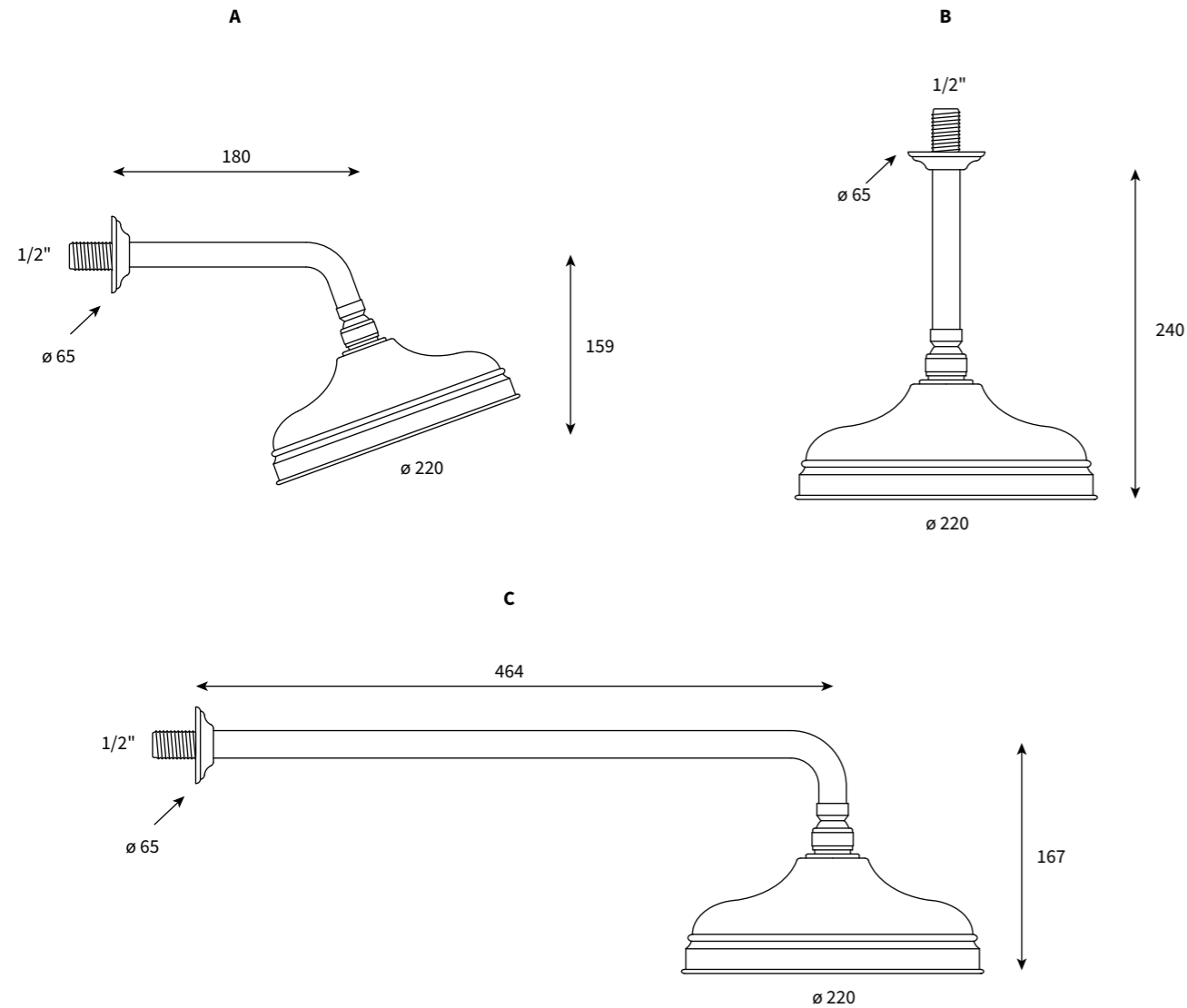
Chrome	28580.03	990.-
Nickel brillant	28580.01	1100.-
Laiton poli	28580.04	1290.-

### C Douche murale longue 1/2"

avec pomme de douche ø 22 cm avec picots anticalcaire

Chrome	28570.03	1095.-
Nickel brillant	28570.01	1230.-
Laiton poli	28570.04	1320.-

Délai de livraison: Chrome en stock / autres finitions sur demande  
 Prix: hors 8,1% TVA





# Accessoires

Unter unseren Accessoires finden sich viele Klassiker, wie sie vor 100 Jahren schon gefertigt wurden. Wir bieten aber auch neuere Formen an, die durchaus das Zeug zum künftigen Klassiker haben.

Die Artikel werden teilweise nach alten Vorlagen in traditioneller Handarbeit gefertigt. Als Grundmaterial wird reines Messing verwendet. Dieses hochwertige, edle Material lässt sich hervorragend verarbeiten, ob von Hand gegossen oder von Hand an der Drehmaschine gefertigt.

Erst durch das anschließende Polieren – auch dieser Vorgang kann nur manuell verrichtet werden – erhalten die Artikel ihre perfekte Form.

Am Schluss werden die Oberflächen je nach Modell in Chrom oder in Nickel glanz veredelt.

Chrom ist heute die gängigste Oberfläche, die von Herstellern angeboten wird. Wenn Sie unsere Artikel mit Produkten anderer Fabrikanten kombinieren möchten, empfehlen wir Ihnen Chrom.

Parmi nos accessoires, on trouve de nombreux classiques comme il en existait déjà à l'époque, il y a cent ans. Nous proposons toutefois également des modèles plus contemporains, qui pourraient à leur tour devenir des classiques.

Les articles sont en partie fabriqués de façon artisanale traditionnelle selon des modèles anciens. Comme matériau de base, on utilise le laiton pur. Ce matériau noble de qualité est exceptionnel à travailler, qu'il soit coulé à la main ou fabriqué manuellement au tour.

Ce n'est que le polissage final – un procédé qui, lui aussi, ne peut être effectué que manuellement – qui confère aux articles leur forme parfaite.

En dernier lieu, les surfaces sont traitées: selon les modèles en chrome ou en nickel brillant.

Le chrome est aujourd'hui la surface la plus courante sur le marché. Si vous souhaitez combiner nos articles avec des produits d'autres fabricants, nous vous recommandons d'opter pour le chrome.

## SAVOY Accessoires

Diese eleganten Accessoires haben keine sichtbaren Befestigungsschrauben. Dank ihren klaren Linien lassen sie sich perfekt mit all unseren Armaturenserien kombinieren. Gefertigt in England.

Genauere Masse auf [www.the-bath-shop.com](http://www.the-bath-shop.com)

### A Papierhalter mit Deckel

Chrom	32210.03	440.-
Nickel glanz	32210.01	469.-
Messing poliert	32210.04	485.-

### B Papierhalter ohne Deckel

Chrom	32200.03	250.-
Nickel glanz	32200.01	278.-
Messing poliert	32200.04	278.-

### C Ersatzpapierhalter

Chrom	32220.03	285.-
Nickel glanz	32220.01	315.-
Messing poliert	32220.04	315.-

### D Haken einfach

Chrom	32251.03	155.-
Nickel glanz	32251.01	168.-
Messing poliert	32251.04	168.-

### E Haken doppelt

Chrom	32252.03	198.-
Nickel glanz	32252.01	220.-
Messing poliert	32252.04	220.-

### F Becherhalter mit Keramikbecher

Chrom	32010.03	465.-
Nickel glanz	32010.01	490.-
Messing poliert	32010.04	490.-
Ersatzbecher	32515.00	63.-

### G Seifenhalter mit Keramikschale

Chrom	32020.03	455.-
Nickel glanz	32020.01	485.-
Messing poliert	32020.04	485.-
Ersatzschale	32525.00	70.-

### H/I Glastablar mit Umrandung

Die Umrandung lässt sich hochklappen und wird separat verkauft. (Abbildung: 650 mm)

#### Glastablar mit zwei Haltern

500 mm Chrom	32170.03	580.-
500 mm Nickel glanz	32170.01	620.-
500 mm Messing poliert	32170.04	620.-
650 mm Chrom	32171.03	595.-
650 mm Nickel glanz	32171.01	645.-
650 mm Messing poliert	32171.04	645.-
800 mm Chrom	32172.03	615.-
800 mm Nickel glanz	32171.01	655.-
800 mm Messing poliert	32171.04	655.-

#### Umrandung

500 mm Chrom	32180.03	275.-
500 mm Nickel glanz	32180.01	295.-
500 mm Messing poliert	32180.04	295.-
650 mm Chrom	32181.03	295.-
650 mm Nickel glanz	32181.01	315.-
650 mm Messing poliert	32181.04	315.-
800 mm Chrom	32182.03	315.-
800 mm Nickel glanz	32182.01	335.-
800 mm Messing poliert	32182.04	335.-

Lieferfrist: Chrom ab Lager / andere Oberflächen auf Anfrage  
 Preise: Exklusiv 8,1% MwSt.

## SAVOY Accessoires

Des accessoires très élégants, sans vis apparentes. Grâce à leurs lignes épurés, ils se marient parfaitement avec toutes nos robinetteries. Fabriqués en Angleterre.

Mesures exactes sur [www.the-bath-shop.com](http://www.the-bath-shop.com)

### A Porte-papier avec couvercle

Chrome	32210.03	440.-
Nickel brillant	32210.01	469.-
Laiton poli	32210.04	485.-

### B Porte-papier simple

Chrome	32200.03	250.-
Nickel brillant	32200.01	278.-
Laiton poli	32200.04	278.-

### C Porte-papier pour rouleau de réserve

Chrome	32220.03	285.-
Nickel brillant	32220.01	315.-
Laiton poli	32220.04	315.-

### D Patère simple

Chrome	32251.03	155.-
Nickel brillant	32251.01	168.-
Laiton poli	32251.04	168.-

### E Patère double

Chrome	32252.03	198.-
Nickel brillant	32251.01	220.-
Laiton poli	32251.04	220.-

### F Porte-gobelet avec gobelet en céramique

Chrome	32010.03	465.-
Nickel brillant	32010.01	490.-
Laiton poli	32010.04	490.-
Gobelet de rechange	32515.00	63.-

### G Porte-savon avec coupelle en céramique

Chrome	32020.03	455.-
Nickel brillant	32020.01	485.-
Laiton poli	32020.04	485.-
Coupelle de rechange	32525.00	70.-

### H/I Etagère en verre avec galerie

La galerie est relevable et est vendue séparément. (illustration: 650 mm)

#### Etagère avec deux supports

500 mm Chrome	32170.03	580.-
500 mm Nickel brillant	32170.01	620.-
500 mm Laiton poli	32170.04	620.-
650 mm Chrome	32171.03	595.-
650 mm Nickel brillant	32171.01	645.-
650 mm Laiton poli	32171.04	645.-
800 mm Chrome	32172.03	615.-
800 mm Nickel brillant	32172.01	655.-
800 mm Laiton poli	32172.04	655.-

#### Galerie

500 mm Galerie Chrome	32180.03	275.-
500 mm Galerie Nickel brillant	32180.01	295.-
500 mm Galerie Laiton poli	32180.04	295.-
650 mm Galerie Chrome	32181.03	295.-
650 mm Galerie Nickel brillant	32181.01	315.-
650 mm Galerie Laiton poli	32181.04	315.-
800 mm Chrome	32182.03	315.-
800 mm Nickel brillant	32182.01	335.-
800 mm Laiton poli	32182.04	335.-

Délai de livraison: Chrome en stock / autres finitions sur demande  
 Prix: hors 8,1% TVA



## SAVOY Accessoires

Diese eleganten Accessoires haben keine sichtbaren Befestigungsschrauben. Dank ihren klaren Linien lassen sie sich perfekt mit all unseren Armaturenserien kombinieren. Gefertigt in England.

Genauere Masse auf [www.the-bath-shop.com](http://www.the-bath-shop.com)

### A Handtuchring ø 152 mm

Chrom	32100.03	196.-
Nickel glanz	32100.01	218.-
Messing poliert	32100.04	218.-

### B Handtuchstangen

Die Handtuchstangen sind in vier Längen, wahlweise in Metall oder in gehärtetem Glas, erhältlich.

#### Metallstangen ø 16 mm

300 mm Chrom	32110.03	375.-
300 mm Nickel glanz	32110.01	400.-
300 mm Messing poliert	32110.04	400.-
400 mm Chrom	32112.03	395.-
400 mm Nickel glanz	32112.01	410.-
400 mm Messing poliert	32112.04	410.-

#### Metallstangen ø 22 mm

600 mm Chrom	32122.03	440.-
600 mm Nickel glanz	32122.01	470.-
600 mm Messing poliert	32122.04	470.-
800 mm Chrom	32124.03	480.-
800 mm Nickel glanz	32124.01	515.-
800 mm Messing poliert	32124.04	515.-

#### Glasstangen ø 16 mm

300 mm Chrom	32130.03	395.-
300 mm Nickel glanz	32130.01	420.-
300 mm Messing poliert	32130.04	420.-
400 mm Chrom	32132.03	415.-
400 mm Nickel glanz	32132.01	440.-
400 mm Messing poliert	32132.04	440.-

#### Glasstangen ø 22 mm

600 mm Chrom	32142.03	465.-
600 mm Nickel glanz	32142.01	495.-
600 mm Messing poliert	32142.04	495.-
800 mm Chrom	32144.03	505.-
800 mm Nickel glanz	32144.01	535.-
800 mm Messing poliert	32144.04	535.-

Lieferfrist: Chrom ab Lager / andere Oberflächen auf Anfrage  
 Preise: Exklusiv 8,1% MwSt.

## SAVOY Accessoires

Des accessoires très élégants, sans vis apparentes. Grâce à leurs lignes épurés, ils se marient parfaitement avec toutes nos robinetteries. Fabriqués en Angleterre.

Mesures exactes sur [www.the-bath-shop.com](http://www.the-bath-shop.com)

### A Anneau porte-serviettes ø 152 mm

Chrome	32100.03	196.-
Nickel brillant	32100.01	218.-
Laiton poli	32100.04	218.-

### B Barres porte-serviettes

Les barres porte-serviettes sont disponibles en quatre longueurs, soit en métal ou en verre trempé.

#### Barres en métal ø 16 mm

300 mm Chrome	32110.03	375.-
300 mm Nickel brillant	32110.01	400.-
300 mm Laiton poli	32110.04	400.-
400 mm Chrome	32112.03	395.-
400 mm Nickel brillant	32112.01	410.-
400 mm Laiton poli	32112.04	410.-

#### Barres en métal ø 22 mm

600 mm Chrome	32122.03	440.-
600 mm Nickel brillant	32122.01	470.-
600 mm Laiton poli	32122.04	470.-
800 mm Chrome	32124.03	480.-
800 mm Nickel brillant	32124.01	515.-
800 mm Laiton poli	32124.04	515.-

#### Barres en verre trempé ø 16 mm

300 mm Chrome	32130.03	395.-
300 mm Nickel brillant	32130.01	420.-
300 mm Laiton poli	32130.04	420.-
400 mm Chrome	32132.03	415.-
400 mm Nickel brillant	32132.01	440.-
400 mm Laiton poli	32132.04	440.-

#### Barres en verre trempé ø 22 mm

600 mm Chrome	32142.03	465.-
600 mm Nickel brillant	32142.01	495.-
600 mm Laiton poli	32142.04	495.-
800 mm Chrome	32144.03	505.-
800 mm Nickel brillant	32144.01	535.-
800 mm Laiton poli	32144.04	535.-

Délai de livraison: Chrome en stock / autres finitions sur demande  
 Prix: hors 8,1% TVA



## SAVOY Accessoires

Diese eleganten Accessoires haben keine sichtbaren Befestigungsschrauben. Dank ihren klaren Linien lassen sie sich perfekt mit all unseren Armaturenserien kombinieren. Gefertigt in England.

Genauere Masse auf [www.the-bath-shop.com](http://www.the-bath-shop.com)

### Gitterschalen für Dusche und Badewanne

Diese universellen Gitterschalen lassen sich mit allen Armaturenserien und Accessoires kombinieren.

#### A Gitterklein 125 x 80 mm

Chrom	32270.03	268.-
Nickel glanz	32270.01	290.-
Messing poliert	32270.04	290.-

#### B Gitter gross, flach 308 x 175 mm

Chrom	32272.03	525.-
Nickel glanz	32272.01	552.-
Messing poliert	32272.04	552.-

#### C Gitter gross, tief 308 x 175 mm

Chrom	32275.03	552.-
Nickel glanz	32275.01	574.-
Messing poliert	32275.04	574.-

Lieferfrist: Chrom ab Lager / andere Oberflächen auf Anfrage  
 Preise: Exklusiv 8,1% MwSt.

## SAVOY Accessoires

Des accessoires très élégants, sans vis apparentes. Grâce à leurs lignes épurés, ils se marient parfaitement avec toutes nos robinetteries. Fabriqués en Angleterre.

Mesures exactes sur [www.the-bath-shop.com](http://www.the-bath-shop.com)

### Porte-savon et porte-bouteille pour douche et baignoire

Ces supports polyvalents s'accordent avec toutes les robinetteries et tous les accessoires.

#### A Petit modèle 125 x 80 mm

Chrome	32270.03	268.-
Nickel brillant	32270.01	290.-
Laiton poli	32270.04	290.-

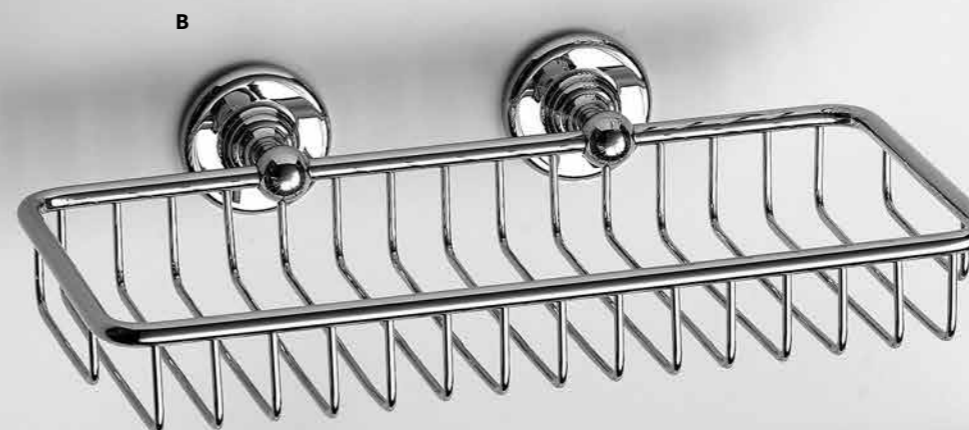
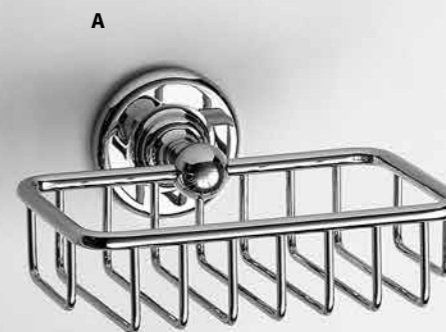
#### B Grand modèle plat 308 x 175 mm

Chrome	32272.03	525.-
Nickel brillant	32272.01	552.-
Laiton poli	32272.04	552.-

#### C Grand modèle profond 308 x 175 mm

Chrome	32275.03	552.-
Nickel brillant	32275.01	574.-
Laiton poli	32275.04	574.-

Délai de livraison: Chrome en stock / autres finitions sur demande  
 Prix: hors 8,1% TVA



## SAVOY Spiegel

Diese eleganten Spiegel haben keine sichtbaren Befestigungsschrauben. Dank ihren klaren Linien lassen sie sich perfekt mit all unseren Armaturenserien kombinieren. Gefertigt in England.

Die metallgefassten Spiegel mit Facettenschliff sind neigbar.

Chrom	32411.03	1322.-
Nickel glanz	32411.01	1425.-
Messing poliert	32411.04	1425.-

Lieferfrist: Chrom ab Lager / andere Oberflächen auf Anfrage  
Preise: Exklusiv 8,1% MwSt.

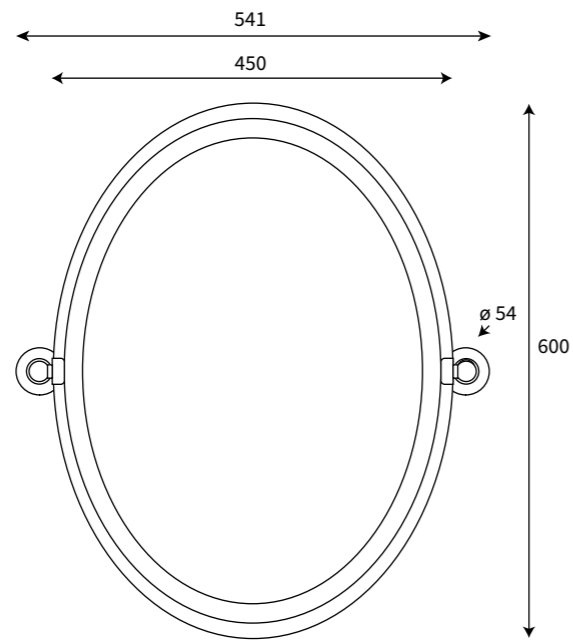
## SAVOY Miroirs

Des miroirs très élégants, sans vis apparentes. Grâce à leur style épuré, ils se marient parfaitement avec toutes nos robinetteries. Fabriqués en Angleterre.

Les miroirs biseautés à cadre métallique sont inclinables.

Chrome	32411.03	1322.-
Nickel brillant	32411.01	1425.-
Laiton poli	32411.04	1425.-

Délai de livraison: Chrome en stock / autres finitions sur demande  
Prix: hors 8,1% TVA



## SAVOY Spiegel

Diese eleganten Spiegel haben keine sichtbaren Befestigungsschrauben. Dank ihren klaren Linien lassen sie sich perfekt mit all unseren Armaturenserien kombinieren. Gefertigt in England.

Die metallgefassten Spiegel mit Facettenschliff sind neigbar.

### A Spiegel rechteckig vertikal

#### Kleines Modell 500 x 375 mm

Chrom	32430.03	1370.-
Nickel glanz	32430.01	1448.-
Messing poliert	32430.04	1448.-

#### Mittleres Modell 600 x 450 mm

Chrom	32431.03	1425.-
Nickel glanz	32431.01	1530.-
Messing poliert	32431.04	1530.-

#### Grosses Modell 700 x 525 mm

Chrom	32432.03	1520.-
Nickel glanz	32432.01	1630.-
Messing poliert	32432.04	1630.-

### B Spiegel rechteckig horizontal

#### Mittleres Modell 600 x 450 mm

Chrom	32441.03	1425.-
Nickel glanz	32441.01	1530.-
Messing poliert	32441.04	1530.-

Lieferfrist: Chrom ab Lager / andere Oberflächen auf Anfrage  
 Preise: Exklusiv 8,1% MwSt.

## SAVOY Miroirs

Des miroirs très élégants, sans vis apparentes. Grâce à leur style épuré, ils se marient parfaitement avec toutes nos robinetteries. Fabriqués en Angleterre.

Les miroirs biseautés à cadre métallique sont inclinables.

### A Miroir rectangulaire vertical

#### Petit modèle 500 x 375 mm

Chrome	32430.03	1370.-
Nickel brillant	32430.01	1448.-
Laiton poli	32430.04	1448.-

#### Modèle moyen 600 x 450 mm

Chrome	32431.03	1425.-
Nickel brillant	32431.01	1530.-
Laiton poli	32431.04	1530.-

#### Grand modèle 700 x 525 mm

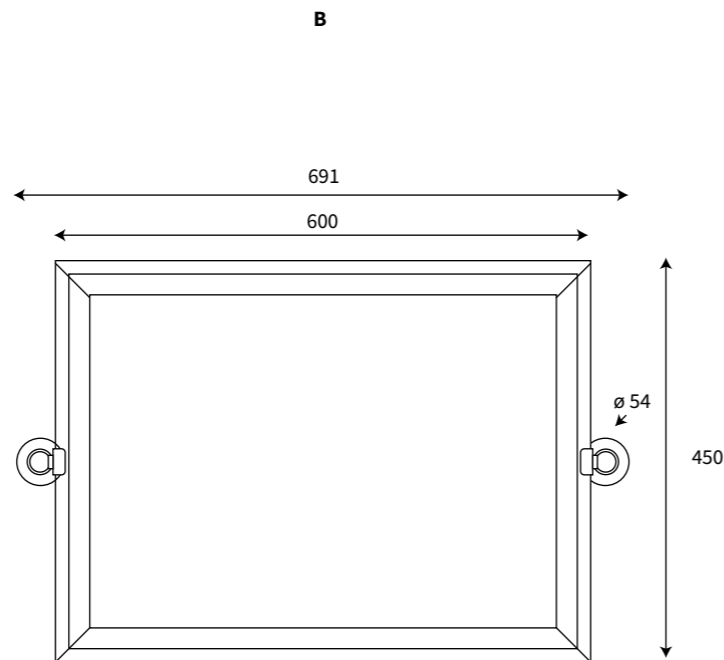
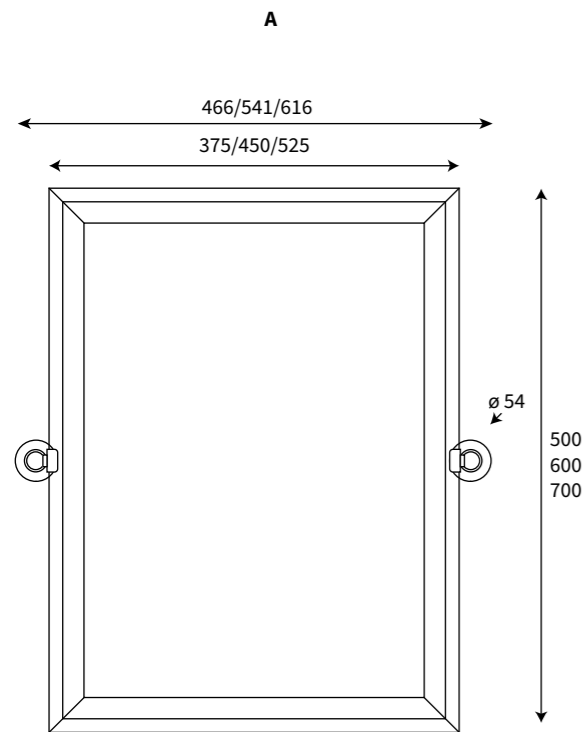
Chrome	32432.03	1520.-
Nickel brillant	32432.01	1630.-
Laiton poli	32432.04	1630.-

### B Miroir rectangulaire horizontal

#### Modèle moyen 600 x 450 mm

Chrome	32441.03	1425.-
Nickel brillant	32441.01	1530.-
Laiton poli	32441.04	1530.-

Délai de livraison: Chrome en stock / autres finitions sur demande  
 Prix: hors 8,1% TVA



A



B



## RITZ Accessoires

Diese Accessoires werden in einer kleinen Manufaktur, die sich im Zentrum der industriellen Metallverarbeitung von Birmingham, England, befindet, traditionell von Hand gefertigt.

Genauere Masse auf [www.the-bath-shop.com](http://www.the-bath-shop.com)

### A Haken doppelt

Chrom	30252.03	195.-
Nickel glanz	30252.01	216.-
Messing poliert	30252.04	216.-

### B Haken einfach

Chrom	30251.03	118.-
Nickel glanz	30252.01	132.-
Messing poliert	30252.04	132.-

### C Ersatzpapierhalter

Chrom	30220.03	235.-
Nickel glanz	30220.01	252.-
Messing poliert	30220.04	252.-

### D Papierhalter

Chrom	30210.03	253.-
Nickel glanz	30210.01	278.-
Messing poliert	30210.04	278.-

### E Seifenhalter mit Keramikschale

Chrom	30020.03	300.-
Nickel glanz	30210.01	325.-
Messing poliert	30210.04	325.-
Keramik-Ersatzschale	30027.00	59.-

### F Becherhalter mit Keramikbecher

Chrom	30010.03	275.-
Nickel glanz	30010.01	300.-
Messing poliert	30010.04	300.-
Keramik-Ersatzbecher	32515.00	63.-

Lieferfrist: Chrom ab Lager / andere Oberflächen auf Anfrage  
Preise: Exklusiv 8,1% MwSt.

## RITZ Accessoires

Ces accessoires sont fabriqués traditionnellement à la main dans une petite manufacture, située au cœur de l'industrie métallurgique à Birmingham, Angleterre.

Mesures exactes sur [www.the-bath-shop.com](http://www.the-bath-shop.com)

### A Patère double

Chrom	30252.03	195.-
Nickel brillant	30252.01	216.-
Laiton poli	30252.04	216.-

### B Patère simple

Chrom	30251.03	118.-
Nickel brillant	30251.01	132.-
Laiton poli	30251.04	132.-

### C Porte-papier pour rouleau de réserve

Chrom	30220.03	235.-
Nickel brillant	30220.01	252.-
Laiton poli	30220.04	252.-

### D Porte-papiersimple

Chrom	30210.03	253.-
Nickel brillant	30210.01	278.-
Laiton poli	30210.04	278.-

### E Porte-savon avec coupelle en céramique

Chrom	30020.03	300.-
Nickel brillant	30210.01	325.-
Laiton poli	30210.04	325.-
Coupelle de rechange	30027.00	59.-

### F Porte-gobelet avec gobelet en céramique

Chrom	30010.03	275.-
Nickel brillant	30010.01	300.-
Nickel brillant	30010.04	300.-
Gobelet de rechange	32515.00	63.-

Délai de livraison: Chrome en stock / autres finitions sur demande  
Prix: hors 8,1% TVA



## RITZ Accessoires

Diese Accessoires werden in einer kleinen Manufaktur, die sich im Zentrum der industriellen Metallverarbeitung von Birmingham, England, befindet, traditionell von Hand gefertigt.

Genau Masse auf [www.the-bath-shop.com](http://www.the-bath-shop.com)

### A Handtuchring ø 188 mm

Chrom	30100.03	255.-
Nickel glanz	30100.01	285.-
Messing poliert	30100.04	285.-

### B Handtuchstange

540 mm Chrom	30123.03	460.-
540 mm Nickel glanz	30123.01	495.-
540 mm Messing poliert	30123.04	495.-
695 mm Chrom	30125.03	470.-
695 mm Nickel glanz	30125.01	505.-
695 mm Messing poliert	30125.04	505.-

### C Glastablar mit Umrandung

Die Umrandung lässt sich hochklappen.

460 mm Chrom	30170.03	400.-
460 mm Nickel glanz	30170.01	445.-
460 mm Messing poliert	30170.04	445.-
610 mm Chrom	30172.03	435.-
610 mm Nickel glanz	30172.01	475.-
610 mm Messing poliert	30172.04	475.-
800 mm Chrom	30175.03	460.-
800 mm Nickel glanz	30175.01	505.-
800 mm Messing poliert	30175.04	505.-

Lieferfrist: Chrom ab Lager / andere Oberflächen auf Anfrage  
Preise: Exklusiv 8,1% MwSt.

## RITZ Accessoires

Ces accessoires sont fabriqués traditionnellement à la main dans une petite manufacture, située au dans le cœur de l'industrie métallurgique à Birmingham, Angleterre.

Mesures exactes sur [www.the-bath-shop.com](http://www.the-bath-shop.com)

### A Anneau ø 188 mm

Chrome	30100.03	255.-
Nickel brillant	30100.01	285.-
Laiton poli	30100.04	285.-

### B Barre porte-serviettes

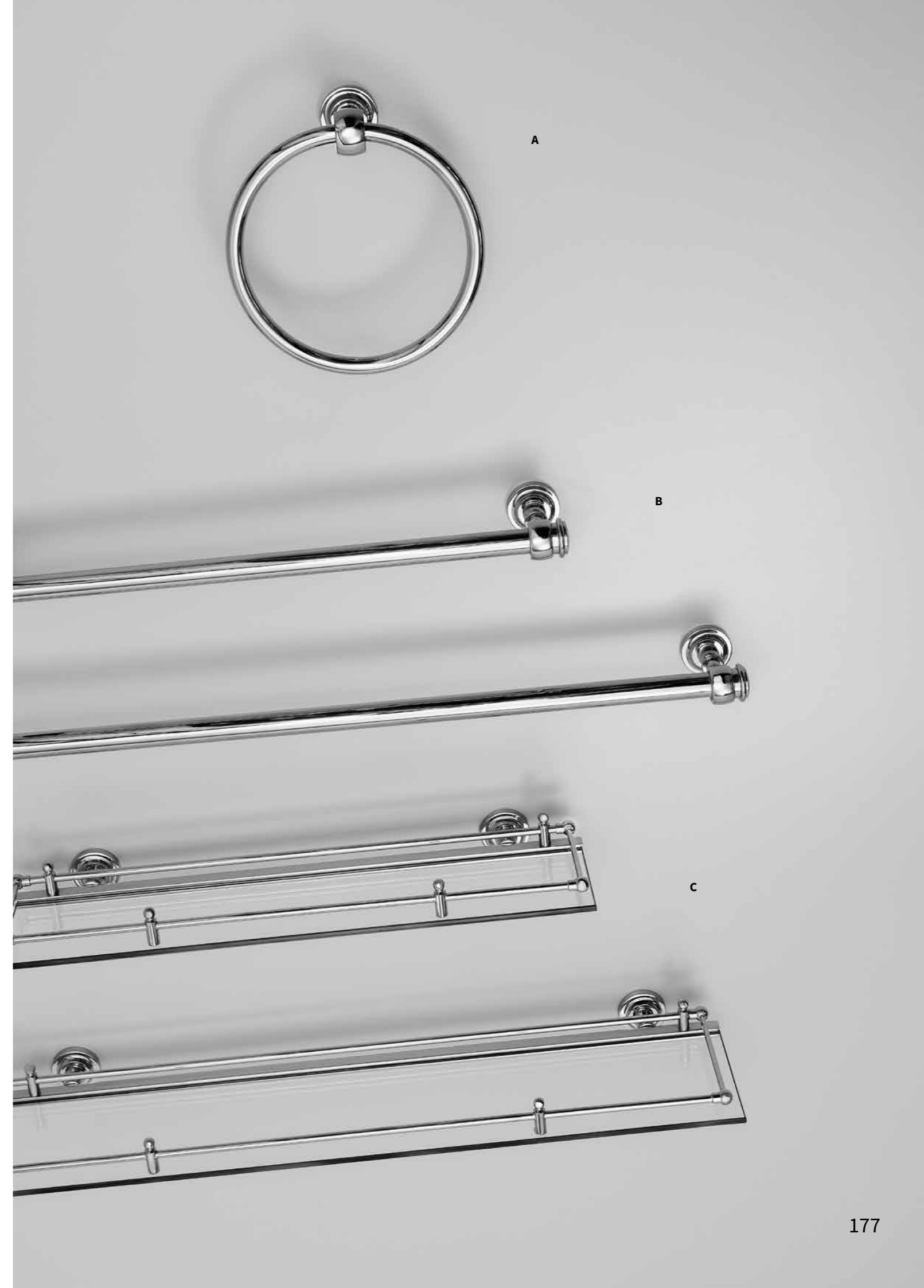
540 mm Chrome	30123.03	460.-
540 mm Nickel brillant	30123.01	495.-
540 mm Laiton poli	30123.04	495.-
695 mm Chrome	30125.03	470.-
695 mm Nickel brillant	30125.01	505.-
695 mm Laiton poli	30125.04	505.-

### C Étagère en verre avec galerie

La galerie est relevable.

460 mm Chrome	30170.03	400.-
460 mm Nickel brillant	30170.01	445.-
460 mm Laiton poli	30170.04	445.-
610 mm Chrome	30172.03	435.-
610 mm Nickel brillant	30172.01	475.-
610 mm Laiton poli	30172.04	475.-
800 mm Chrome	30175.03	460.-
800 mm Nickel brillant	30175.01	505.-
800 mm Laiton poli	30175.04	505.-

Délai de livraison: Chrome en stock / autres finitions sur demande  
Prix: hors 8,1% TVA



## RITZ Accessoires

Diese Accessoires werden in einer kleinen Manufaktur, die sich im Zentrum der industriellen Metallverarbeitung von Birmingham, England, befindet, traditionell von Hand gefertigt.

Genauere Masse auf [www.the-bath-shop.com](http://www.the-bath-shop.com)

### Gitterschalen für Dusche und Badewanne

Diese Gitterschalen lassen sich mit allen Armaturenserien und Accessoires kombinieren.

#### A Gitterkorb geteilt flach

320 x 173 mm, 45 mm tief

Chrom	30260.03	480.-
Nickel glanz	30260.01	505.-
Messing poliert	30260.04	505.-

#### B Gitterkorb geteilt tief

320 x 173 mm, 90 mm tief

Chrom	30261.03	508.-
Nickel glanz	30261.01	538.-
Messing poliert	30261.04	538.-

#### C Gitterkorb tief

223 x 173 mm, 90 mm tief

Chrom	30265.03	297.-
Nickel glanz	30265.01	338.-
Messing poliert	30265.04	338.-

#### D Eck-Gitterkorb flach

229 x 164 mm, 34 mm tief

Chrom	30266.03	359.-
Nickel glanz	30266.01	380.-
Messing poliert	30266.04	380.-

#### E Eck-Gitterkorb tief

229 x 164 mm, 90 mm tief

Chrom	30267.03	385.-
Nickel glanz	30266.01	408.-
Messing poliert	30266.04	408.-

Lieferfrist: Chrom ab Lager / andere Oberflächen auf Anfrage  
Preise: Exklusiv 8,1% MwSt.

## RITZ Accessoires

Ces accessoires sont fabriqués traditionnellement à la main dans une petite manufacture, située au cœur de l'industrie métallurgique à Birmingham, Angleterre.

Mesures exactes sur [www.the-bath-shop.com](http://www.the-bath-shop.com)

### Porte-savon et porte-bouteille pour douche et baignoire

Ces supports s'accordent avec toutes les robinetteries et tous les accessoires.

#### A Corbeille divisée, plate

320 x 173 mm, 45 mm de profond

Chrom	30260.03	480.-
Nickel brillant	30260.01	505.-
Laiton poli	30260.04	505.-

#### B Corbeille divisée, profonde

320 x 173 mm, 90 mm de profond

Chrom	30261.03	508.-
Nickel brillant	30261.01	538.-
Laiton poli	30261.04	538.-

#### C Corbeille simple profonde

223 x 173 mm, 90 mm de profond

Chrom	30265.03	297.-
Nickel brillant	30265.01	338.-
Laiton poli	30265.04	338.-

#### D Corbeille d'angle, plate

229 x 164 mm, 34 mm de profond

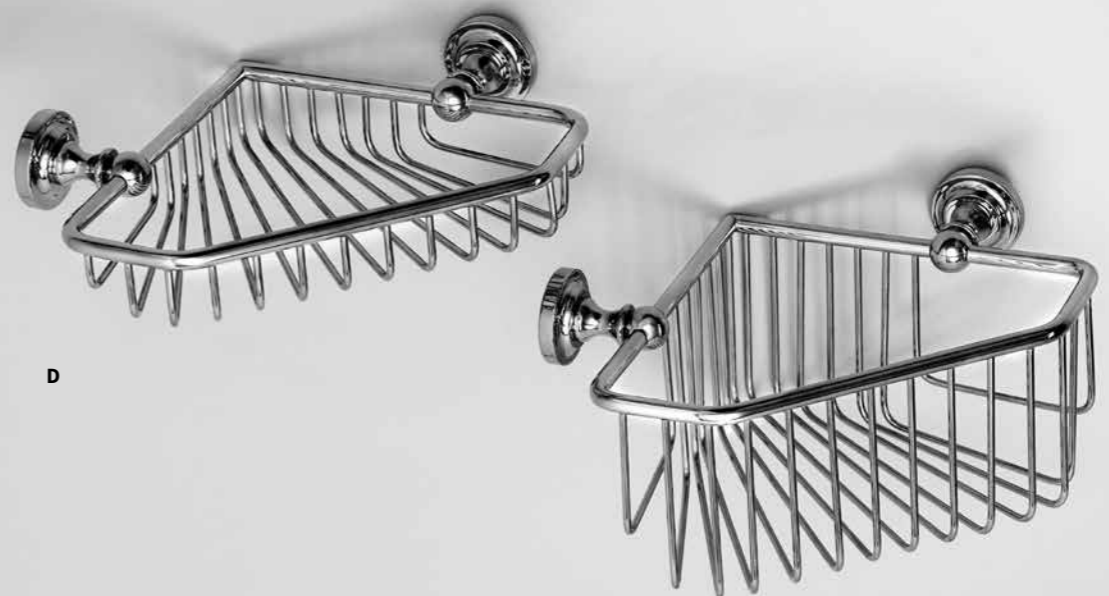
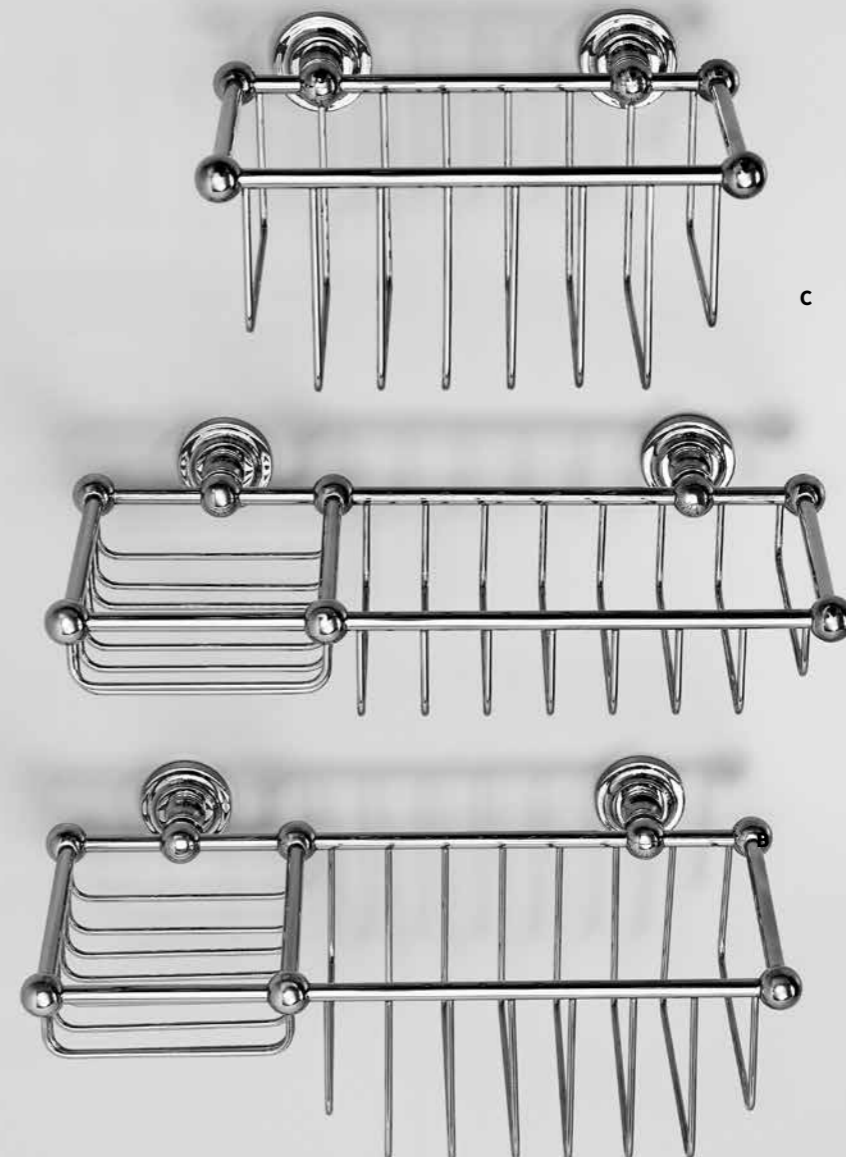
Chrom	30266.03	359.-
Nickel brillant	30266.01	380.-
Laiton poli	30266.04	380.-

#### E Corbeille d'angle, profonde

229 x 164 mm, 90 mm de profond

Chrom	30267.03	385.-
Nickel brillant	30267.01	408.-
Laiton poli	30267.04	408.-

Délai de livraison: Chrome en stock / autres finitions sur demande  
Prix: hors 8,1% TVA



## RITZ Accessoires

Diese Accessoires werden in einer kleinen Manufaktur, die sich im Zentrum der industriellen Metallverarbeitung von Birmingham, England, befindet, traditionell von Hand gefertigt.

Die metallgefassten Spiegel mit Facettenschliff sind neigbar.

### Spiegel oval vertikal

#### Kleines Modell 570 x 472 mm

Chrom	30411.03	1310.-
Nickel glanz	30411.01	1430.-
Messing poliert	30411.04	1430.-

#### Grosses Modell 760 x 568 mm

Chrom	30412.03	1600.-
Nickel glanz	30412.01	1725.-
Messing poliert	30412.04	1725.-

Lieferfrist: Chrom ab Lager / andere Oberflächen auf Anfrage  
Preise: Exklusiv 8,1% MwSt.

## RITZ Accessoires

Ces accessoires sont fabriqués traditionnellement à la main dans une petite manufacture, située au cœur de l'industrie métallurgique à Birmingham, Angleterre.

Les miroirs biseautés à cadre métallique sont inclinables.

### Miroir ovale vertical

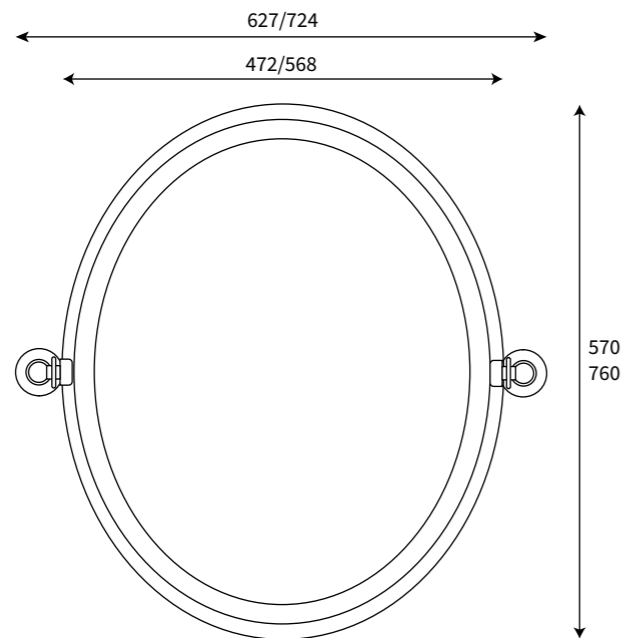
#### Petit modèle 570 x 472 mm

Chrome	30411.03	1310.-
Nickel brillant	30411.01	1430.-
Laiton poli	30411.04	1430.-

#### Grand modèle 760 x 568 mm

Chrome	30412.03	1600.-
Nickel brillant	30412.01	1725.-
Laiton poli	30412.04	1725.-

Délai de livraison: Chrome en stock / autres finitions sur demande  
Prix: hors 8,1% TVA



## RITZ Accessoires

Diese Accessoires werden in einer kleinen Manufaktur, die sich im Zentrum der industriellen Metallverarbeitung von Birmingham, England, befindet, traditionell von Hand gefertigt.

Die metallgefassten Spiegel mit Facettenschliff sind neigbar.

### Spiegel rechteckig vertikal

#### Kleines Modell 600 x 450 mm

Chrom	30431.03	1490.-
Nickel glanz	30431.01	1600.-
Messing poliert	30431.04	1600.-

#### Grosses Modell 700 x 525 mm

Chrom	30432.03	1620.-
Nickel glanz	30432.01	1740.-
Messing poliert	30432.04	1740.-

Lieferfrist: Chrom ab Lager / andere Oberflächen auf Anfrage  
Preise: Exklusiv 8,1% MwSt.

## RITZ Accessoires

Ces accessoires sont fabriqués traditionnellement à la main dans une petite manufacture, située au cœur de l'industrie métallurgique à Birmingham, Angleterre.

Les miroirs biseautés à cadre métallique sont inclinables.

### Miroir rectangulaire vertical

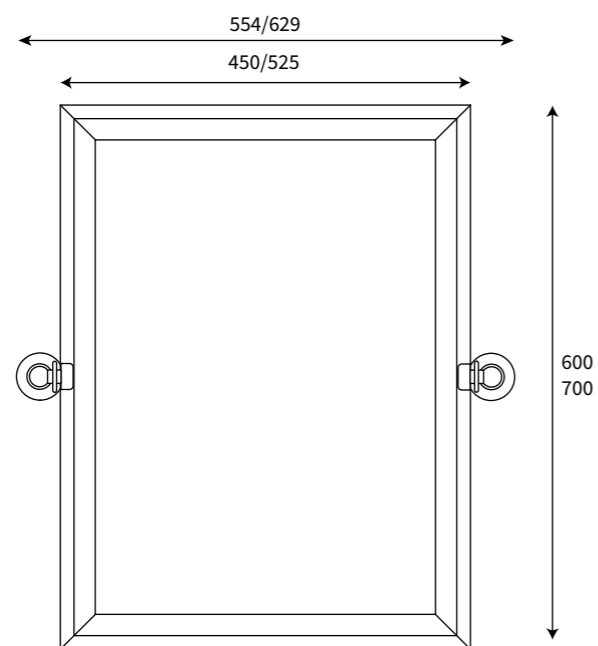
#### Petit modèle 600 x 450 mm

Chrome	30431.03	1490.-
Nickel brillant	30431.01	1600.-
Laiton poli	30431.04	1600.-

#### Grand modèle 700 x 525 mm

Chrome	30432.03	1620.-
Nickel brillant	30432.01	1740.-
Laiton poli	30432.04	1740.-

Délai de livraison: Chrome en stock / autres finitions sur demande  
Prix: hors 8,1% TVA



## Spiegel

### ART DÉCO Spiegel rechteckig

Diese Spiegel lassen sich wahlweise horizontal oder vertikal montieren.

#### Kleines Modell 400 x 600 mm

Chrom	44060.03	1100.-
Nickel glanz	44060.01	1100.-
Messing poliert	44060.04	1100.-

#### Grosses Modell 600 x 800 mm

Chrom	44070.03	1584.-
Nickel glanz	44070.01	1584.-
Messing poliert	44070.04	1584.-

#### Übergrosses Modell 750 x 900 mm

Chrom	44080.03	1850.-
Nickel glanz	44080.01	1850.-
Messing poliert	44080.04	1850.-

Lieferfrist: Chrom ab Lager / andere Oberflächen auf Anfrage  
 Preise: Exklusiv 8,1% MwSt.

## Miroirs

### ART DÉCO Miroir rectangulaire

Ces miroirs se montent au choix en position verticale ou horizontale.

#### Petit modèle 400 x 600 mm

Chrome	44060.03	1100.-
Nickel brillant	44060.01	1100.-
Laiton poli	44060.04	1100.-

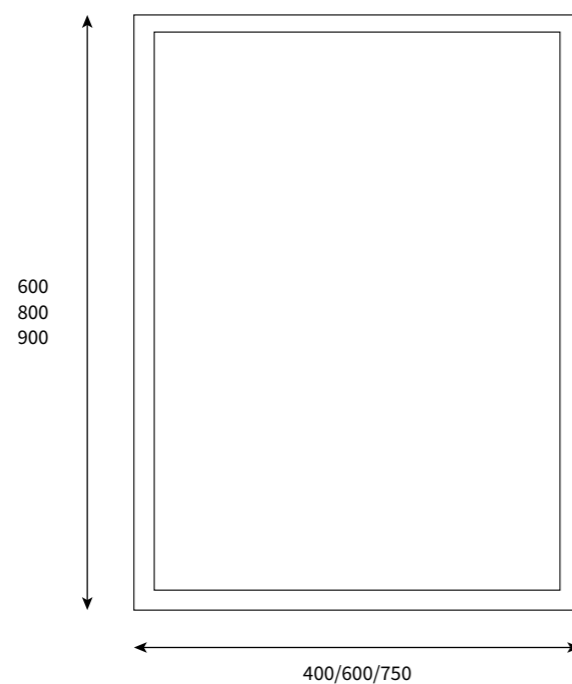
#### Grand modèle 600 x 800 mm

Chrome	44070.03	1584.-
Nickel brillant	44070.01	1584.-
Laiton poli	44070.04	1584.-

#### Modèle géant 750 x 900 mm

Chrome	44080.03	1850.-
Nickel brillant	44080.01	1850.-
Laiton poli	44080.04	1850.-

Délai de livraison: Chrome en stock / autres finitions sur demande  
 Prix: hors 8,1% TVA



## UNIVERSAL Accessoires

Diese schlichten Accessoires haben keine sichtbaren Befestigungsschrauben. Dank ihren klaren Linien lassen sie sich perfekt mit all unseren Armaturenserien kombinieren. Gefertigt in England.

Genauere Masse auf [www.the-bath-shop.com](http://www.the-bath-shop.com)

### A Auszugspiegel

Eine Seite normal, andere Seite 3 x vergrößernd, Spiegel ø 180 mm.

Chrom	32957.03	705.-
Nickel glanz	32957.01	755.-
Messing poliert	32957.04	755.-

### B Schwenkspiegel

Eine Seite normal, andere Seite 3 x vergrößernd, Spiegel ø 180 mm.

Chrom	32953.03	370.-
Nickel glanz	32953.01	400.-
Messing poliert	32953.04	400.-

### Gitterschalen für Dusche und Badewanne

Die Gitter lassen sich aushängen, indem man sie einfach nach oben schiebt, was die Reinigung erleichtert. Die kleinen Gitter eignen sich für Seife, Schwämme und kleinere Gegenstände. Die grossen, wesentlich tieferen Gitter eignen sich für das Aufbewahren von Flaschen und Tuben.

Diese universellen Gitterschalen lassen sich mit allen Armaturenserien und Accessoires kombinieren, diese sind leider nicht in Messing poliert erhältlich.

### C Eckgitter klein

134 x 134 mm

Chrom	32770.03	335.-
Nickel glanz	32770.01	375.-

### D Eckgitter gross

202 x 202 mm

Chrom	32772.03	416.-
Nickel glanz	32772.01	485.-

Lieferfrist: Chrom ab Lager / andere Oberflächen auf Anfrage  
Preise: Exklusiv 8,1% MwSt.

## UNIVERSAL Accessoires

Des accessoires très sobres, sans vis apparentes. Grâce à leurs lignes épurés, ils se marient parfaitement avec toutes nos robinetteries. Fabriqués en Angleterre.

Mesures exactes sur [www.the-bath-shop.com](http://www.the-bath-shop.com)

### A Miroir extensible

Une face normale, une face 3 x grossissante, miroir ø 180 mm.

Chrome	32957.03	705.-
Nickel brillant	32957.01	755.-
Laiton poli	32957.04	755.-

### B Miroir mural pivotant

Une face normale, une face 3 x grossissante, miroir ø 180 mm.

Chrome	32953.03	370.-
Nickel brillant	32953.01	400.-
Laiton poli	32953.04	400.-

### Porte-savon et porte-bouteille pour douche et baignoire

Pour démonter les supports, il suffit de les pousser vers le haut, ce qui rend le nettoyage plus facile. Les petits modèles conviennent pour les savons, éponges et autres petits objets, les grands, plus profonds, pour le rangement de tubes et flacons.

Ces supports polyvalents s'accordent avec toutes les robinetteries et tous les Accessoires. Pas disponible en Laiton poli.

### C Support d'angle petit modèle

134 x 134 mm

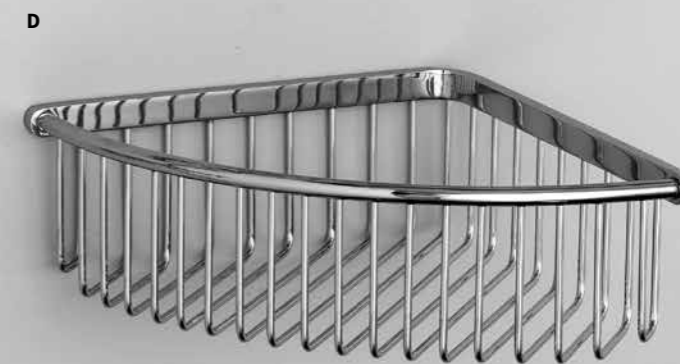
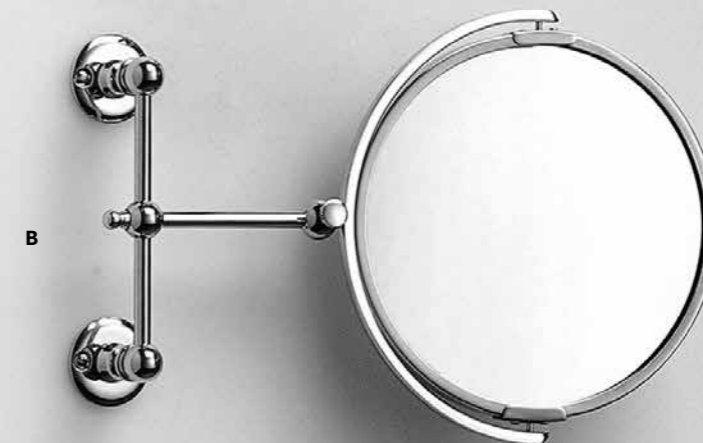
Chrome	32770.03	335.-
Nickel brillant	32770.01	375.-

### D Support d'angle grand modèle

202 x 202 mm

Chrome	32772.03	416.-
Nickel brillant	32772.01	485.-

Délai de livraison: Chrome en stock / autres finitions sur demande  
Prix: hors 8,1% TVA



## Accessoires

### A FLORETT gerade Stange lang

Ausladung 48 cm		
Chrom	44310.03	385.-
Nickel glanz	44310.01	405.-
Messing poliert	44310.04	405.-

### A FLORETT gerade Stange kurz

Ausladung 36 cm		
Chrom	44300.03	375.-
Nickel glanz	44300.01	395.-
Messing poliert	44300.04	395.-

### B SOLO Abfalleimer

Sehr schön verarbeiteter Eimer aus Metall, innen weiss beschichtet.

Sehr schön verarbeiteter Eimer aus Metall, innen weiss beschichtet.		
ø 19 cm, 26 cm hoch		
Chrom	48220.03	430.-
Nickel glanz	48220.01	460.-

(nicht in Messing poliert erhältlich)

### C PUSH Treteimer

Sehr schön verarbeiteter Treteimer aus Metall, mit herausnehmbarem

Innenbehälter aus Kunststoff.		
ø 19 cm, 30 cm hoch		
Chrom	48210.03	685.-
Nickel glanz	48210.01	717.-

(nicht in Messing poliert erhältlich)

Lieferfrist: Chrom ab Lager / andere Oberflächen auf Anfrage  
 Preise: Exklusiv 8,1% MwSt.

## Accessoires

### A FLORETT Porte-serviettes droit long

Saillie 48 cm		
Chrom	44310.03	385.-
Nickel glanz	44310.01	405.-
Laiton poli	44310.04	405.-

### A FLORETT Porte-serviettes droit court

Saillie 36 cm		
Chrom	44300.03	375.-
Nickel glanz	44300.01	395.-
Laiton poli	44300.04	395.-

### B SOLO Poubelle simple

Poubelle métallique de très belle finition avec intérieur plastifié en blanc.

Poubelle métallique de très belle finition avec intérieur plastifié en blanc.		
ø 19 cm, hauteur 26 cm		
Chrom	48220.03	430.-
Nickel brillant	48220.01	460.-

(pas disponible en Laiton poli)

### C PUSH Poubelle à pédale

Poubelle métallique à pédale, de très belle finition, avec bac intérieur

amovible en matière synthétique.		
ø 19 cm, hauteur 30 cm		
Chrom	48210.03	685.-
Nickel brillant	48210.01	717.-

(pas disponible en Laiton poli)

Délai de livraison: Chrome en stock / autres finitions sur demande  
 Prix: hors 8,1% TVA



B



C



## Accessoires

### Badewannenbrücke

Dank der ausziehbaren Haltebügel passen diese hervorragend verarbeiteten «Brücken» auf jede Badewanne. Für das einfache Modell (B) ist optional eine stufenlos verstellbare Buchstütze erhältlich.

#### A BRIDGE Badewannenbrücke mit Spiegel

Eine Seite normal, andere Seite 3 x vergrößernd, Breite verstellbar

Chrom	44430.03	632.-
Nickel glanz	44430.01	632.-
Messing poliert	44430.04	632.-

#### B BRIDGE Badewannenbrücke einfach normales Modell

für Wannen bis 790 mm breit, Breite verstellbar

Chrom	44400.03	485.-
Nickel glanz	44400.01	485.-
Messing poliert	44400.04	485.-

#### extrabreites Modell

für Wannen ab 790 mm breit, Breite verstellbar

Chrom	44410.03	565.-
Nickel glanz	44410.01	565.-
Messing poliert	44410.04	565.-

#### C Buchstütze zu BRIDGE Badewannenbrücke

Neigung verstellbar

Chrom	44420.03	392.-
Nickel glanz	44420.01	392.-
Messing poliert	44420.04	392.-

#### D TABLE Tischspiegel klein

Eine Seite normal, andere Seite 3 x vergrößernd. Dieses Modell hat eine fixe Höhe und lässt sich in alle Richtungen schwenken.

Spiegel ø 19 cm, fixe Höhe 27 cm

Chrom	44370.03	395.-
Nickel glanz	44370.01	395.-
Messing poliert	44370.04	395.-

#### E TABLE Tischspiegel gross

Eine Seite normal, andere Seite 3 x vergrößernd. Dieses Modell lässt sich in der Höhe verstellen und in alle Richtungen schwenken.

Spiegel ø 19cm, Höhe verstellbar 41–49 cm

Chrom	44380.03	533.-
Nickel glanz	44380.01	533.-
Messing poliert	44380.04	533.-

Lieferfrist: Chrom ab Lager / andere Oberflächen auf Anfrage  
 Preise: Exklusiv 8,1% MwSt.

## Accessoires

### Pont de baignoire

Grâce aux étriers de maintien extensibles, ces «ponts» de très belle finition s'adaptent à toutes les baignoires. Le modèle simple (B) peut être équipé en option d'un support réglable pour livres.

#### A BRIDGE Pont de baignoire avec miroir

Une face normale, une face 3 x grossissante, largeur réglable

Chrome	44430.03	632.-
Nickel brillant	44430.01	632.-
Laiton poli	44430.04	632.-

#### B BRIDGE Pont de baignoire simple

##### Modèle normal

pour baignoires jusque 790 mm de large, largeur réglable

Chrome	44400.03	485.-
Nickel brillant	44400.01	485.-
Laiton poli	44400.04	485.-

##### Modèle extralarge

pour baignoires à partir de 790 mm de large, largeur réglable

Chrome	44410.03	565.-
Nickel brillant	44410.01	565.-
Laiton poli	44410.04	565.-

#### C Support de livre pour BRIDGE pont de baignoire

Inclinaison variable

Chrome	44420.03	392.-
Nickel brillant	44420.01	392.-
Laiton poli	44420.04	392.-

#### D TABLE Miroir sur pied, petit modèle

Une face normale, une face 3 x grossissante. Ce modèle a une hauteur fixe; il pivote et s'incline.

Miroir ø 19 cm, hauteur fixe 27 cm

Chrome	44370.03	395.-
Nickel brillant	44370.01	395.-
Laiton poli	44370.04	395.-

#### E TABLE Miroir sur pied, grand modèle

Une face normale, une face 3 x grossissante. Ce modèle est réglable en hauteur; il pivote et s'incline.

Miroir ø 19 cm, hauteur réglable 41–49 cm

Chrome	44380.03	533.-
Nickel brillant	44380.01	533.-
Laiton poli	44380.04	533.-

Délai de livraison: Chrome en stock / autres finitions sur demande  
 Prix: hors 8,1% TVA



## Accessoires

### UNIVERSAL Etagengestell

#### Grosses Modell

Breite x Höhe 473 x 456 mm, Ausladung 158 mm (abgebildet)

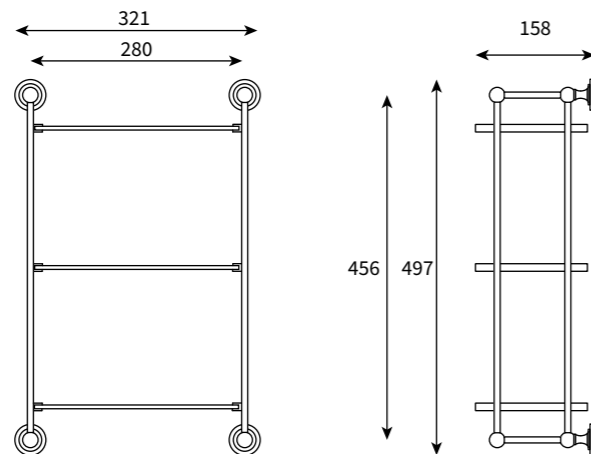
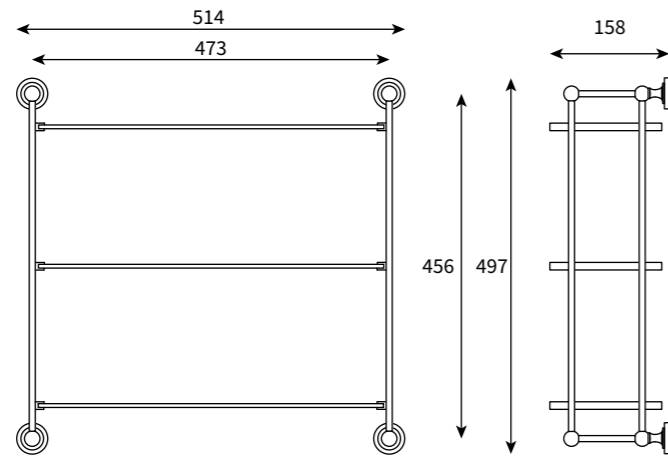
Chrom	34956.03	784.-
Nickel glanz	34956.01	832.-
Messing poliert	34956.04	832.-

#### Kleines Modell

Breite x Höhe 280 x 456 mm, Ausladung 158 mm

Chrom	34955.03	709.-
Nickel glanz	34955.01	760.-
Messing poliert	34955.04	760.-

Lieferfrist: Chrom ab Lager / andere Oberflächen auf Anfrage  
 Preise: Exklusiv 8,1% MwSt.



## Accessoires

### UNIVERSAL Étagère en verre

#### Grand modèle

Largeur x hauteur 473 x 456 mm, saillie 158 mm (illustré)

Chrom	34956.03	784.-
Nickel brillant	34956.01	832.-
Laiton poli	34956.04	832.-

#### Petit modèle

Largeur x hauteur 280 x 456 mm, saillie 158 mm

Chrom	34955.03	709.-
Nickel brillant	34955.01	760.-
Laiton poli	34955.04	760.-

Délai de livraison: Chrome en stock / autres finitions sur demande  
 Prix: hors 8,1% TVA



## STAND Etagengestell

Standfestes Glasgestell. Die Füße können in der Höhe reguliert werden, um kleine Bodenunebenheiten auszugleichen. In den Füßen ist weisser Gummi eingelassen, der keine Spuren auf dem Boden hinterlässt.

### A STAND Etagengestell rechteckig

350 x 500 mm

Höhe 835 mm

Chrom 43910.03 2040.-

Nickel glanz 43910.01 2040.-

Messing poliert 43910.04 2040.-

### B STAND Etagengestell quadratisch

350 x 350 mm

Höhe 835 mm

Chrom 43900.03 2015.-

Nickel glanz 43900.01 2015.-

Messing poliert 43900.04 2015.-

Lieferfrist: Chrom ab Lager / andere Oberflächen auf Anfrage  
Preise: Exklusiv 8,1% MwSt.

## STAND Étagère

Etagère en verre stable. Les pieds sont réglables en hauteur pour compenser les éventuelles inégalités du sol. Les pieds renferment du caoutchouc blanc pour éviter des traces sur le sol.

### A STAND Étagère rectangulaire

350 x 500 mm

Hauteur 835 mm

Chrome 43910.03 2040.-

Nickel brillant 43910.01 2040.-

Laiton poli 43910.04 2040.-

### B STAND Étagère carrée

350 x 350 mm

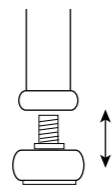
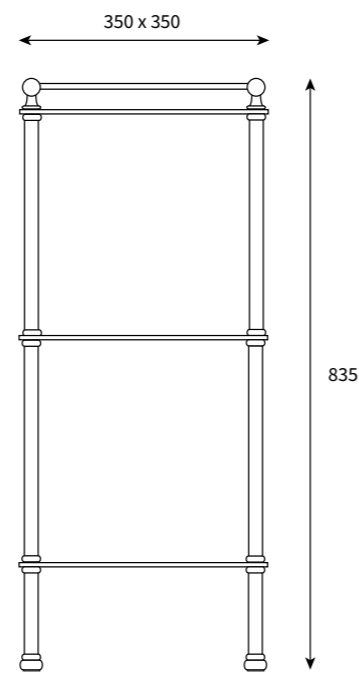
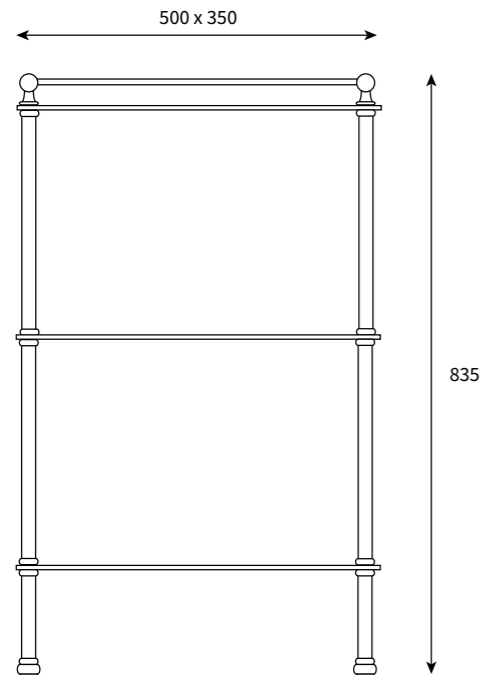
Hauteur 835 mm

Chrome 43900.03 2015.-

Nickel brillant 43900.01 2015.-

Laiton poli 43900.04 2015.-

Délai de livraison: Chrome en stock / autres finitions sur demande  
Prix: hors 8,1% TVA



Die vier Füße sind in der Höhe verstellbar.

Les quatre pieds sont réglables en hauteur.



## Accessoires

### A BUTLER WC-Bürstengarnitur Wandmodell

Die Bürste mit Porzellangriff hängt frei, sodass sie gut trocknen kann.  
Der Keramikbehälter lässt sich zur Reinigung leicht entfernen.  
Höhe 460 mm  
Ausladung 160 mm

Chrom	44100.03	505.-
Nickel glanz	44100.01	505.-
Messing poliert	44100.04	505.-
Ersatzbürste	44175.00	19.-

### B BUTLER WC-Bürstengarnitur freistehend

Die Bürste mit Porzellangriff hängt frei, sodass sie gut trocknen kann.  
Der Keramikbehälter lässt sich zur Reinigung leicht entfernen.  
Höhe 450 mm  
ø 120 mm

Chrom	44120.03	670.-
Nickel glanz	44120.01	670.-
Messing poliert	44120.04	670.-
Ersatzbürste	44175.00	19.-

### C BUTLER Papierhalter mit Bürstengarnitur

Die Bürste mit Porzellangriff hängt frei, sodass sie gut trocknen kann.  
Der Keramikbehälter lässt sich zur Reinigung leicht entfernen.  
Höhe 760 mm  
ø 190 mm

Chrom	44150.03	1250.-
Nickel glanz	44150.01	1250.-
Messing poliert	44150.04	1250.-
Ersatzbürste	44175.00	19.-

### D BUTLER Papierhalter

Praktisch, wenn man keinen Papierhalter an der Wand montieren kann.  
Höhe 700 mm  
ø 190 mm

Chrom	44160.03	895.-
Nickel glanz	44160.01	895.-
Messing poliert	44160.04	895.-

### E SAVOY WC-Bürstengarnitur mit Keramikbehälter

Höhe 390 mm  
ø 125 mm

Chrom	32311.03	435.-
Nickel glanz	32311.01	465.-
Messing poliert	32311.04	465.-
Ersatzbürste	44175.00	19.-

### F SAVOY WC-Bürstengarnitur mit Metallbehälter

Höhe 410 mm  
ø 115 mm

Chrom	32300.03	735.-
Nickel glanz	32300.01	795.-
Messing poliert	32300.04	814.-
Ersatzbürste	34540.00	38.-

Lieferfrist: Chrom ab Lager / andere Oberflächen auf Anfrage  
Preise: Exklusiv 8,1% MwSt.

## Accessoires

### A BUTLER Porte-balai mural

Le balai, muni d'une poignée en porcelaine, pend librement pour mieux sécher. Récipient céramique amovible pour un nettoyage facile.  
Hauteur 460 mm  
Saillie 160 mm

Chrom	44100.03	505.-
Nickel brillant	44100.01	505.-
Laiton poli	44100.04	505.-
Balai de rechange	44175.00	19.-

### B BUTLER Porte-balai sur pied

Le balai, muni d'une poignée en porcelaine, pend librement pour mieux sécher. Récipient céramique amovible pour un nettoyage facile.  
Hauteur 450 mm  
ø 120 mm

Chrom	44120.03	670.-
Nickel brillant	44120.01	670.-
Laiton poli	44120.04	670.-
Balai de rechange	44175.00	19.-

### C BUTLER Porte-papier avec porte-balai sur pied

Le balai, muni d'une poignée en porcelaine, pend librement pour mieux sécher. Récipient céramique amovible pour un nettoyage facile.  
Hauteur 760 mm  
ø 190 mm

Chrom	44150.03	1250.-
Nickel brillant	44150.01	1250.-
Laiton poli	44150.04	1250.-
Balai de rechange	44175.00	19.-

### D BUTLER Porte-papiersur pied

Très pratique quand on ne peut pas poser de porte-papier contre le mur.  
Hauteur 700 mm  
ø 190 mm

Chrom	44160.03	895.-
Nickel brillant	44160.01	895.-
Laiton poli	44160.04	895.-

### E SAVOY Porte-balai céramique

Hauteur 390 mm  
ø 125 mm

Chrom	32311.03	435.-
Nickel brillant	32311.01	465.-
Laiton poli	32311.04	465.-
Balai de rechange	44175.00	19.-

### F SAVOY Porte-balai métallique

Hauteur 410 mm  
ø 115 mm

Chrom	32300.03	735.-
Nickel brillant	32300.01	795.-
Laiton poli	32300.04	814.-
Balai de rechange	34540.00	38.-

Délai de livraison: Chrome en stock / autres finitions sur demande  
Prix: hors 8,1% TVA



## Accessoires

### A UNIVERSAL WC-Bürstengarnitur Wandmodell Metallbehälter

Höhe 400 mm		
ø 90 mm		
Chrom	32840.03	519.-
Nickel glanz	32840.01	579.-
Messing poliert	32840.04	620.-
Ersatzbürste	34540.00	38.-

### B CARLTON WC-Bürstengarnitur Wandmodell Keramikbehälter

Höhe 380 mm		
ø 120 mm		
Chrom	32830.03	477.-
Nickel glanz	32830.01	535.-
Messing poliert	32830.04	579.-
Ersatzbürste	34540.00	38.-

### C UNIVERSAL WC-Bürstengarnitur mit Metallbehälter

Höhe 410 mm		
ø 100 mm		
Chrom	34530.03	480.-
Nickel glanz	34530.01	519.-
Messing poliert	34530.04	552.-
Ersatzbürste	34540.00	38.-

### D UNIVERSAL WC-Bürstengarnitur mit Keramikbehälter

Höhe 410 mm		
ø 100 mm		
Chrom	34510.03	326.-
Nickel glanz	34510.01	362.-
Messing poliert	34510.04	385.-
Ersatzbürste	34540.00	38.-

### E Ersatzpapierbehälter (erhältlich solange Vorrat)

Höhe 450 mm		
ø 140 mm		
Chrom	34550.03	540.-
Nickel glanz	34550.01	600.-

Lieferfrist: Chrom ab Lager / andere Oberflächen auf Anfrage  
 Preise: Exklusiv 8,1% MwSt.

## Accessoires

### A UNIVERSAL Porte-balai métallique mural

Hauteur 400 mm		
ø 90 mm		
Chrom	32840.03	519.-
Nickel brillant	32840.01	579.-
Laiton poli	32840.04	620.-
Balai de rechange	34540.00	38.-

### B CARLTON Porte-balai céramique mural

Hauteur 380 mm		
ø 120 mm		
Chrom	32830.03	477.-
Nickel brillant	32830.01	535.-
Laiton poli	32830.04	579.-
Balai de rechange	34540.00	38.-

### C UNIVERSAL Porte-balai métallique

Hauteur 410 mm		
ø 100 mm		
Chrom	34530.03	480.-
Nickel brillant	34530.01	519.-
Laiton poli	34530.04	552.-
Balai de rechange	34540.00	38.-

### D UNIVERSAL Porte-balai céramique

Hauteur 410 mm		
ø 100 mm		
Chrom	34510.03	326.-
Nickel brillant	34510.01	362.-
Laiton poli	34510.04	385.-
Balai de rechange	34540.00	38.-

### E Porte-papier de rechange (fin de série)

Hauteur 450 mm		
ø 140 mm		
Chrom	34550.03	540.-
Nickel brillant	34550.01	600.-

Délai de livraison: Chrome en stock / autres finitions sur demande  
 Prix: hors 8,1% TVA



## Wandleuchten und Deckenleuchte

Bitte bestellen Sie die Lampenarme und Gläser separat, jeweils mit dem gleichen Durchmesser (ø 60 mm oder ø 80 mm).

Alle Leuchten haben das grosse E 27-Gewinde und können Leuchtmittel bis 60 Watt aufnehmen. Da die Schirme offen sind, beträgt der Schutz IP 21. Die Leuchten dürfen nicht zu nahe an einer Dusche oder Wanne montiert werden.

Nur in der Oberfläche Chrom verfügbar.

<b>A Leuchtenarm gerade</b> ø 60-mm-Aufnahme Chrom	31103.03	267.-
<b>B Leuchtenarm geschwungen</b> ø 60-mm-Aufnahme Chrom	31100.03	198.-
<b>C Deckenleuchte gross</b> ø 250-mm-Aufnahme Chrom	31128.03	297.-
<b>D Leuchtenglas Opal 6-eckig</b> ø 60-mm-Aufnahme	31200	122.-
<b>F Leuchtenglas Opal Tulpe kurz</b> ø 60-mm-Aufnahme	31210	56.-
<b>G Decken Leuchtenglas Opal</b> ø 60-mm-Aufnahme	31251	151.-

Lieferfrist: Ab Lager  
Preise: Exklusiv 8,1% MwSt.

## Appliques murales et plafonnier

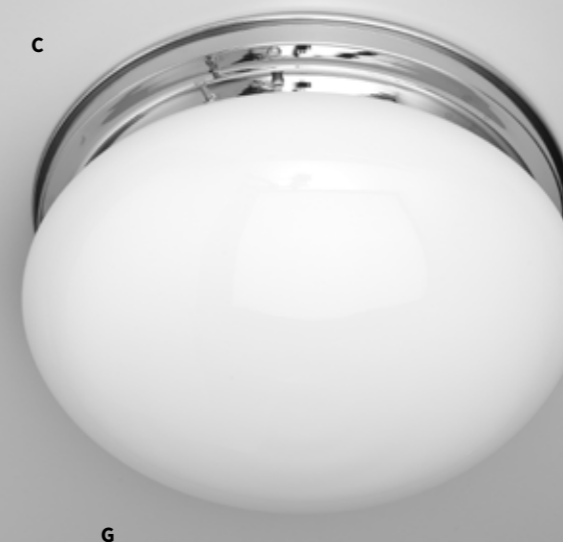
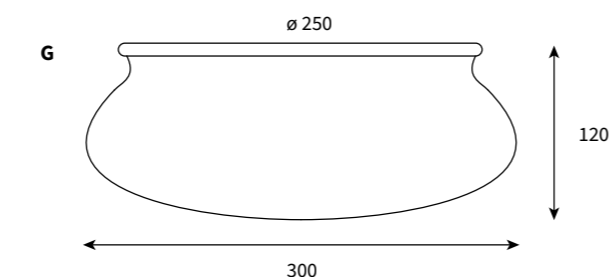
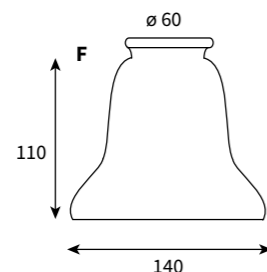
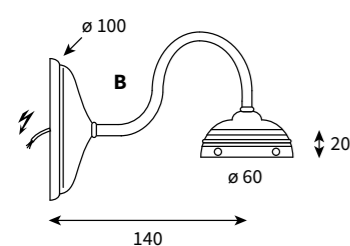
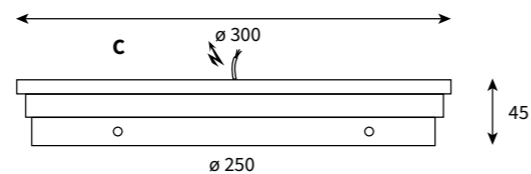
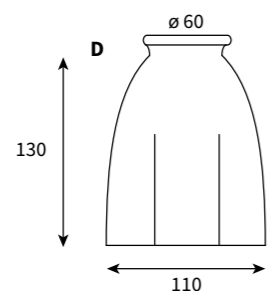
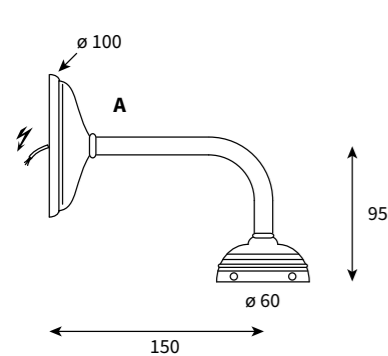
Les bras et les verres peuvent être commandés séparément. Faites attentions que les dimensions sont identiques (ø 60 mm ou ø 80 mm).

Tous les luminaires sont munis d'une grande douille E 27 et sont conçus pour des ampoules jusqu'à 60 watts. Les verres sont ouverts, raison pour laquelle il a été tenu compte du niveau de protection IP 21. Ne pas installer les luminaires à proximité d'une douche ou baignoire.

Disponible uniquement en Chrome.

<b>A Bras droit</b> Connexion ø 60 mm Chrome	31103.03	267.-
<b>B Bras courbe</b> Connexion ø 60 mm Chrome	31100.03	198.-
<b>C Plafonnier grand modèle</b> Connexion ø 250 mm Chrome	31128.03	297.-
<b>D Verre opaline hexagonal</b> Connexion ø 60 mm	31200	122.-
<b>F Verre tulipe court opaline</b> Connexion ø 60 mm	31210	56.-
<b>G Verre plafonnier opaline</b> Connexion ø 60 mm	31251	151.-

Délai de livraison: en stock  
Prix: hors 8,1% TVA



## Wandleuchten und Deckenleuchte

Bitte bestellen Sie die Lampenarme und Gläser separat, jeweils mit dem gleichen Durchmesser (ø 60 mm oder ø 80 mm).

Alle Leuchten haben ein grosses E 27-Gewinde und können Leuchtmittel bis 60 Watt aufnehmen. Da die Schirme offen sind, beträgt der Schutz IP 21. Die Leuchten dürfen nicht zu nahe an einer Dusche oder Wanne montiert werden.

Nur in der Oberfläche Chrom verfügbar.

### A Leuchtenarm gerade

ø 80-mm-Aufnahme  
Chrom 31112.03 272.-

### B Leuchtenarm mit Wandplatte

ø 80-mm-Aufnahme  
Chrom 31115.03 295.-

### C Leuchtenarm gerade kurz

ø 80-mm-Aufnahme  
Chrom 31111.03 239.-

### D Deckenleuchte klein

ø 80-mm-Aufnahme  
Chrom 31122.03 216.-

### E Leuchtenglas Opal Kugel

ø 80-mm-Aufnahme 31231 69.-

### F Leuchtenglas Opal spitzig

ø 80-mm-Aufnahme 31234 89.-

### G Leuchtenglas Opal Reifenmuster

ø 80-mm-Aufnahme 31237 93.-

### H Leuchtenglas Opal gerade

ø 80-mm-Aufnahme 31240 99.-

Lieferfrist: Ab Lager  
Preise: Exklusiv 8,1% MwSt.

## Appliques murales et plafonnier

Les bras et les verres peuvent être commandés séparément. Faites attention que les dimensions sont identiques. (ø 60 mm ou ø 80 mm)

Tous les luminaires sont munis d'une grande douille E 27 et sont conçus pour des ampoules jusqu'à 60 watts. Les verres sont ouverts, raison pour laquelle il a été tenu compte du niveau de protection IP 21. Ne pas installer les luminaires à proximité d'une douche ou baignoire.

Disponible uniquement en Chrome.

### A Bras droit

Connexion ø 80 mm  
Chrome 31112.03 272.-

### B Bras droit sur plaque

Connexion ø 80 mm  
Chrome 31115.03 295.-

### C Bras droit court

Connexion ø 80 mm  
Chrome 31111.03 239.-

### D Plafonnier petit modèle

Connexion ø 80 mm  
Chrome 31122.03 216.-

### E Verre boule opaline

Connexion ø 80 mm 31231 69.-

### F Verre pointu opaline

Connexion ø 80 mm 31234 89.-

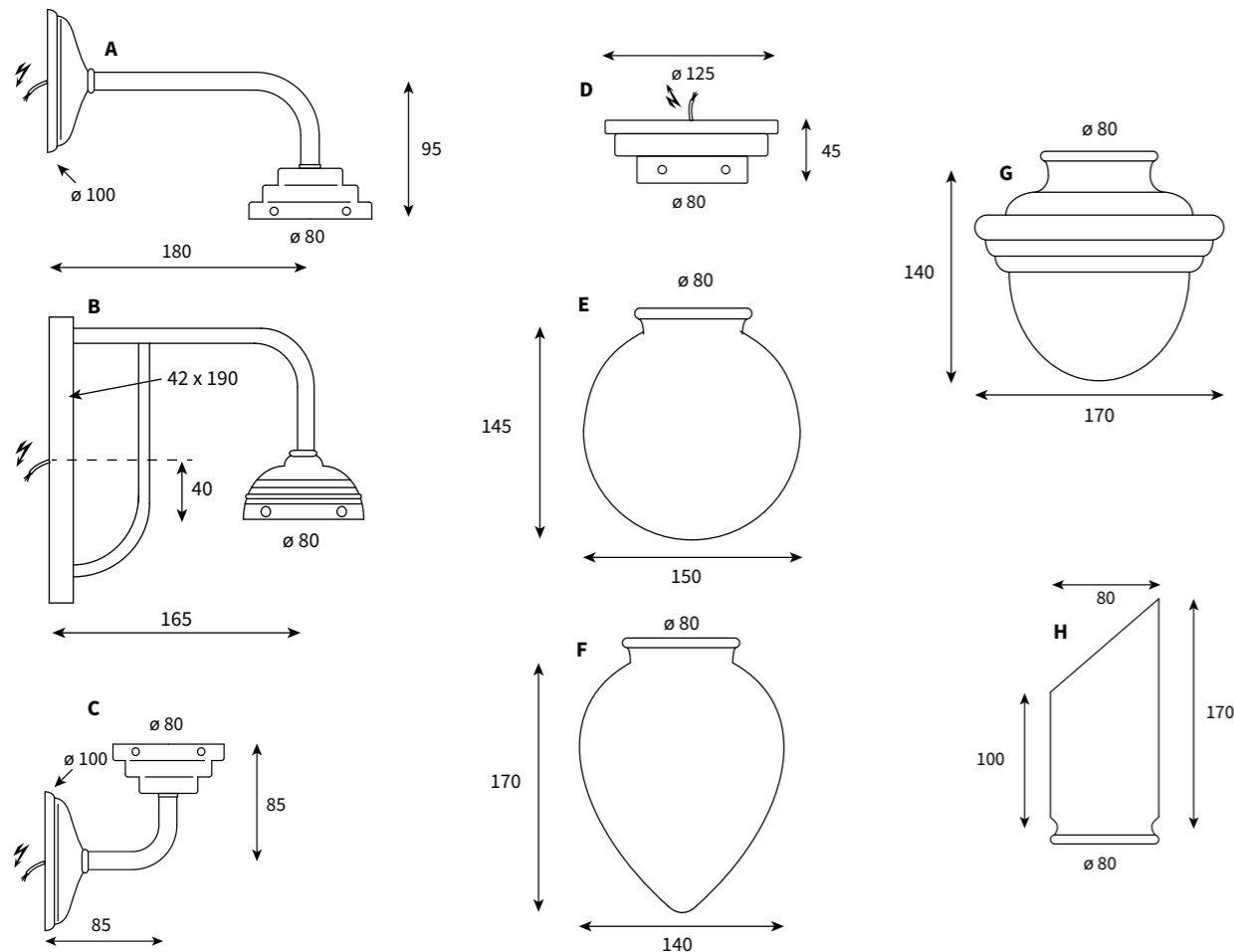
### G Verre cerceau opaline

Connexion ø 80 mm 31237 93.-

### H Verre droit opaline

Connexion ø 80 mm 31240 99.-

Délai de livraison: en stock  
Prix: hors 8,1% TVA



## Leuchten

### OPAL Leuchte

Für horizontale oder vertikale Montage, mit weissem Opalglas.  
Fassungen: 2 x E 14 max. 2 x 40 Watt (IP 51)

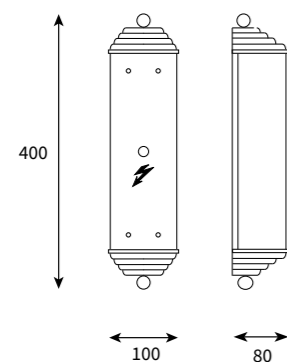
#### Kleines Modell 400 mm

Chrom	44000.03	750.-
Nickel glanz	44000.01	750.-
Messing poliert	44000.04	750.-

#### Grosses Modell 600 mm

Chrom	44010.03	930.-
Nickel glanz	44010.01	930.-
Messing poliert	44010.04	930.-

Lieferfrist: Chrom ab Lager / andere Oberflächen auf Anfrage  
Preise: Exklusiv 8,1% MwSt.



## Appliques

### OPAL Applique

Pour un montage horizontal ou vertical avec verre opalin.  
Douilles: 2 x E 14 max. 2 x 40 watts (IP 51)

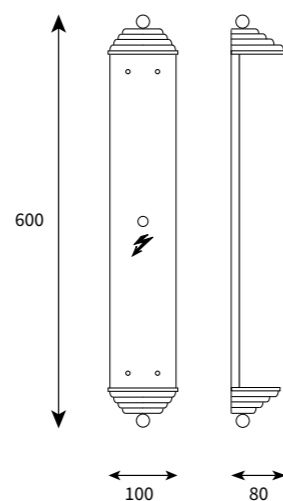
#### Petit modèle 400 mm

Chrome	44000.03	750.-
Nickel brillant	44000.01	750.-
Laiton poli	44000.04	750.-

#### Grand modèle 600 mm

Chrome	44010.03	930.-
Nickel brillant	44010.01	930.-
Laiton poli	44010.04	930.-

Délai de livraison: Chrome en stock / autres finitions sur demande  
Prix: hors 8,1% TVA



## Möbelgriffe

Unsere Griffe werden aus reinem Messing von Hand auf Drehbänken gefertigt oder geschmiedet. Selbstverständlich wird jeder Griff mit passenden Schrauben geliefert.

Ab Lager in Chrom und Messing poliert lieferbar. Unser Messing ist unlakiert und entwickelt mit der Zeit eine schöne Patina.

Andere Oberflächen wie Nickel glanz oder Nickel matt auf Anfrage.

Der grosse Kugelgriff in ø 38 mm kann auch für Glastüren der Dusche verwendet werden.

Made in England.

### A Kugelgriffe mit separater Rosette

ø 19 mm Chrom	52400.03	28.-
ø 19 mm Messing poliert	52400.04	28.-
ø 25 mm Chrom	52410.03	39.-
ø 25 mm Messing poliert	52410.04	39.-
ø 30 mm Chrom	52420.03	49.50
ø 30mm Messing poliert	52420.04	49.50
ø 38 mm Chrom	52430.03	69.-
ø 38 mm Messing poliert	52430.04	69.-

### B Flache Kugelgriffe mit separater Rosette

ø 19 mm Chrom	52500.03	25.-
ø 19 mm Messing poliert	52500.04	25.-
ø 25 mm Chrom	52510.03	32.50
ø 25 mm Messing poliert	52510.04	32.50
ø 30 mm Chrom	52520.03	48.-
ø 30mm Messing poliert	52520.04	48.-

### C Möbelgriff mit Rillen

ø 25 mm Chrom	52700.03	28.50
ø 25 mm Messing poliert	52700.04	28.50
ø 30 mm Chrom	52710.03	42.-
ø 30mm Messing poliert	52710.04	42.-

### D Muldengriff

95 x 40 mm Chrom	51200.03	68.-
95 x 40 mm Messing poliert	51200.04	68.-

### E Muschelgriff

100 x 50 mm Chrom	51210.03	72.-
100 x 50 mm Messing poliert	51210.04	72.-

### F Muldengriff

100 x 50 mm Chrom	51220.03	65.-
100 x 50 mm Messing poliert	51220.04	65.-

### G Bügelgriff massiv

96 mm Chrom	51232.03	118.-
96 mm Messing poliert	51232.04	118.-

Lieferfrist: Chrom, Messing poliert ab Lager  
andere Oberflächen auf Anfrage

Preise: Exklusiv 8,1% MwSt.

## Poignées de meubles

Nos poignées sont fabriquées à la main sur des tours ou forgées à partir de laiton massif. Chaque poignée est bien sûr livrée avec les vis correspondantes.

Disponible en stock en chrome et laiton poli. Notre laiton n'est pas verni et développe une belle patine au fil du temps.

Autres finitions telles que nickel brillant ou nickel mat sur demande

La grande poignée boule de ø 38 mm peut également être utilisée pour les portes de douche en verre.

Made in England.

### A Poignées boule avec rosace séparée

ø 19 mm Chrome	52400.03	28.-
ø 19 mm Laiton poli	52400.04	28.-
ø 25 mm Chrome	52410.03	39.-
ø 25 mm Laiton poli	52410.04	39.-
ø 30 mm Chrome	52420.03	49.50
ø 30mm Laiton poli	52420.04	49.50
ø 38 mm Chrome	52430.03	69.-
ø 38 mm Laiton poli	52430.04	69.-

### B Poignées boules plates avec rosace séparée

ø 19 mm Chrome	52500.03	25.-
ø 19 mm Laiton poli	52500.04	25.-
ø 25 mm Chrome	52510.03	32.50
ø 25 mm Laiton poli	52510.04	32.50
ø 30 mm Chrome	52520.03	48.-
ø 30mm Laiton poli	52520.04	48.-

### C Poignée de meuble rainurée

ø 25 mm Chrome	52700.03	28.50
ø 25 mm Laiton poli	52700.04	28.50
ø 30 mm Chrome	52710.03	42.-
ø 30mm Laiton poli	52710.04	42.-

### D Poignée de tiroir carrée

95 x 40 mm Chrome	51200.03	68.-
95 x 40 mm Laiton poli	51200.04	68.-

### E Poignée de tiroir coquille

100 x 50 mm Chrome	51210.03	72.-
100 x 50 mm Laiton poli	51210.04	72.-

### F Poignée de tiroir ronde

100 x 50 mm Chrome	51220.03	65.-
100 x 50 mm Laiton poli	51220.04	65.-

### G Poignée courbée

96 mm Chrome	51232.03	118.-
96 mm Laiton poli	51232.04	118.-

Délai de livraison: Chrome, Laiton poli en stock  
autres finitions sur demande

Prix: hors 8,1% TVA



## Garderobehaken

Unsere Garderobenhaken werden von Hand aus reinem Messing gefertigt. Selbstverständlich wird jeder Griff mit passenden Schrauben geliefert.

Ab Lager in Chrom und Nickel glanzlieferbar. Unser Messing ist unlakiert und entwickelt mit der Zeit eine schöne Patina.

Andere Oberflächen wie Nickel matt auf Anfrage.

Made in England.

### A RITZ Haken einfach

80 mm hoch, 65 mm Ausladung  
Chrom  
Nickel glanz  
Messing poliert

30251.03	118.-
30251.01	132.-
30251.04	132.-

### B RITZ Haken doppelt

115 mm hoch, 90cm Ausladung  
Chrom  
Nickel glanz  
Messing poliert

30252.03	195.-
30252.01	216.-
30252.04	216.-

### C EMPIRE Haken einfach

38 mm hoch, 46 mm Ausladung  
Chrom  
Nickel glanz  
Messing poliert

51030.03	35.-
51030.01	38.-
51030.04	38.-

### D EMPIRE Haken doppelt

90mm hoch, 83 mm Ausladung  
Chrom  
Nickel glanz  
Messing poliert

51020.03	70.-
51020.01	73.-
51020.04	73.-

### E Doppelhaken rundlich

68 mm hoch, 28 mm Ausladung  
Chrom  
Nickel glanz  
Messing poliert

51060.03	52.50
51060.01	54.-
51060.04	59.-

### F EPOQUE Garderobenhaken klein

118 mm hoch, 53 mm Ausladung  
Chrom  
Nickel glanz  
Messing poliert

51000.03	62.-
51000.01	65.-
51000.04	65.-

### G EPOQUE Garderobenhaken gross

142 mm hoch, 75 cm Ausladung  
Chrom  
Nickel glanz  
Messing poliert

51010.03	66.-
51010.01	69.-
51010.04	69.-

Lieferfrist: Chrom, Messing poliert ab Lager  
andere Oberflächen auf Anfrage  
Preise: Exklusiv 8,1% MwSt.

## Patères

Nos patères sont fabriquées à la main à partir de laiton massif. Chaque patère est bien sûr livrée avec les vis correspondantes.

Disponible en stock en chrome, nickel brillant et laiton poli. Notre laiton n'est pas verni et développe une belle patine au fil du temps.

Autres finitions telles que nickel mat sur demande.

Made in England.

### A RITZ Patère simple

80 mm de hauteur, 65 mm de saillie  
Chrome  
Nickel brillant  
Laiton poli

30251.03	118.-
30251.01	132.-
30251.04	132.-

### B RITZ Patère double

115 mm de hauteur, 90 mm de saillie  
Chrome  
Nickel brillant  
Laiton poli

30252.03	195.-
30252.01	216.-
30252.04	216.-

### C EMPIRE Patère carrée simple

38 mm de hauteur, 46 mm de saillie  
Chrome  
Nickel brillant  
Laiton poli

51030.03	35.-
51030.01	38.-
51030.04	38.-

### D EMPIRE Patère carrée double

90 mm de hauteur, 83 mm de saillie  
Chrome  
Nickel brillant  
Laiton poli

51020.03	70.-
51020.01	73.-
51020.04	73.-

### E Crochet double arrondi

68 mm de hauteur, 28 mm de saillie  
Chrome  
Nickel brillant  
Laiton poli

51060.03	52.50
51060.01	54.-
51060.04	59.-

### F EPOQUE Patère petit modèle

118 mm de hauteur, 53 mm de saillie  
Chrome  
Nickel brillant  
Laiton poli

51000.03	62.-
51000.01	65.-
51000.04	65.-

### G EPOQUE Patère grand modèle

142 mm de hauteur, 75 mm de saillie  
Chrome  
Nickel brillant  
Laiton poli

51010.03	66.-
51010.01	69.-
51010.04	69.-

Délai de livraison: Chrome, Laiton poli en stock  
autres finitions sur demande  
Prix: hors 8,1% TVA



## Duschvorhangstange

Wir bieten passende Vorhangstangen für Badewannen an. Alle sind aus massivem Messing gefertigt. Der Vorhang sollte ca. 50 Prozent breiter als die Stange sein.

In der Regel benötigt der Vorhang alle 15 cm einen Vorhangring.

### A TUBE Vorhangstange gerade

Alle Komponenten für diese Vorhangstange sind einzeln erhältlich. So lässt sich jede Stange in der Grösse optimal anpassen. Die Stangen sind kürzbar.

#### Wandflansch (pro Stück)

Chrom	42100.03	84.-
Nickel glanz	42100.01	84.-
Messing poliert	42100.04	84.-

#### Stangen

1200 mm Chrom	42120.03	268.-
1200 mm Nickel glanz	42120.01	268.-
1200 mm Messing poliert	42120.04	268.-
1600 mm Chrom	42130.03	362.-
1600 mm Nickel glanz	42130.01	362.-
1600 mm Messing poliert	42130.04	362.-
2000 mm Chrom	42140.03	449.-
2000 mm Nickel glanz	42140.01	449.-
2000 mm Messing poliert	42140.04	449.-

### B TUBE Vorhangstange oval

mit zwei Deckenhalterungen

Wir empfehlen, zwei je 240 cm breite Vorhänge zu verwenden. Je nach Fabrikat werden dafür zusammen rund 34 Vorhangringe benötigt.

Chrom	43110.03	1866.-
Nickel glanz	43110.01	1866.-
Messing poliert	43110.04	1866.-

#### Vorhangring (pro Stück)

Chrom	43210.03	3.-
Nickel glanz	43210.01	5.-
Messing poliert	43210.04	8.-

Lieferfrist: Chrom ab Lager / andere Oberflächen auf Anfrage  
Preise: Exklusiv 8,1% MwSt.

## Barre pour rideau de douche

Nous proposons des barres à rideaux pour baignoires. Elles sont toutes en laiton massif. Le rideau devrait être 50% plus large que la barre. Pour le rideau, il faut prévoir un anneau tous les 15 cm.

### A TUBE Barre à rideau droite

Tous les composants de cette barre à rideau sont livrables séparément. Il est ainsi possible d'adapter la taille de la barre aux dimensions du lieu. Les barres peuvent être raccourcies.

#### Bride murale (la pièce)

Chrom	42100.03	84.-
Nickel brillant	42100.01	84.-
Laiton poli	42100.04	84.-

#### Barres

1200 mm Chrom	42120.03	268.-
1200 mm Nickel brillant	42120.01	268.-
1200 mm Laiton poli	42120.04	268.-
1600 mm Chrom	42130.03	362.-
1600 mm Nickel brillant	42130.01	362.-
1600 mm Laiton poli	42130.04	362.-
2000 mm Chrom	42140.03	449.-
2000 mm Nickel brillant	42140.01	449.-
2000 mm Laiton poli	42140.04	449.-

### B TUBE Barre à rideau ovale

avec deux supports de fixation au plafond

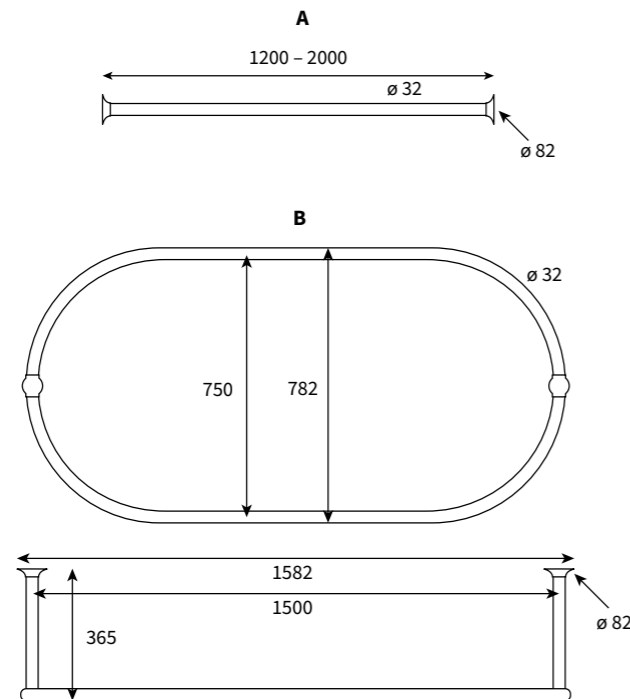
Nous recommandons d'utiliser deux rideaux de 240 cm de large. Selon la marque et le modèle, il faut prévoir environ 34 anneaux pour les deux rideaux.

Chrom	43110.03	1866.-
Nickel brillant	43110.01	1866.-
Laiton poli	43110.04	1866.-

#### Anneau à rideau (la pièce)

Chrom	43210.03	3.-
Nickel brillant	43210.01	5.-
Laiton poli	43210.04	8.-

Délai de livraison: Chrome en stock / autres finitions sur demande  
Prix: hors 8,1% TVA



## TUBE Handtuchwärmer elektrisch

Das elektrische Element ist selbstregulierend, der Strombedarf sehr gering. Am Handtuchwärmer selbst hat es keinen Schalter oder Regler. Wir empfehlen, hierzu einen externen Schalter oder eine externe Zeitschaltuhr zu installieren, die den Wärmere zu den gewünschten Zeiten ein- und ausschaltet. Unsere Handtuchwärmer sind elektrisch beheizt, geben aber keine nennenswerte Heizleistung an den Raum ab. Dadurch sind sie auch im Sommer einsetzbar.

### A Wandmodelle (IP 65)

(alle Massangaben sind Achsmasse)

60 cm hoch x 50 cm breit (70 W) Chrom	41100.03	2290.-
60 cm hoch x 50 cm breit (70 W) Nickel glanz	41100.01	2290.-
60 cm hoch x 50 cm breit (70 W) Messing poliert	41100.04	2290.-
60 cm hoch x 60 cm breit (80 W) Chrom	41110.03	2355.-
60 cm hoch x 60 cm breit (80 W) Nickel glanz	41110.01	2355.-
60 cm hoch x 60 cm breit (80 W) Messing poliert	41110.04	2355.-
140 cm hoch x 50 cm breit (130 W) Chrom	41140.03	3560.-
140 cm hoch x 50 cm breit (130 W) Nickel glanz	41140.01	3560.-
140 cm hoch x 50 cm breit (130 W) Messing poliert	41140.04	3560.-
140 cm hoch x 60 cm breit (150 W) Chrom	41150.03	3920.-
140 cm hoch x 60 cm breit (150 W) Nickel glanz	41150.01	3920.-
140 cm hoch x 60 cm breit (150 W) Messing poliert	41150.04	3920.-

### B Wand-/Bodenmodelle (IP 65)

(alle Massangaben sind ab Fertigboden bis Achse)

90 cm hoch x 60 cm breit (80 W) Chrom	41220.03	2540.-
90 cm hoch x 60 cm breit (80 W) Nickel glanz	41220.01	2540.-
90 cm hoch x 60 cm breit (80 W) Messing poliert	41220.04	2540.-
170 cm hoch x 60 cm breit (150 W) Chrom	41260.03	3990.-
170 cm hoch x 60 cm breit (150 W) Nickel glanz	41260.01	3990.-
170 cm hoch x 60 cm breit (150 W) Messing poliert	41260.04	3990.-

### C Handtuchständer elektrisch (IP 65)

Chrom (150 W)	41310.03	4100.-
Nickel glanz (150 W)	41310.01	4100.-
Messing poliert (150 W)	41310.04	4100.-

Lieferfrist: **A** Wandmodelle: Chrom ab Lager / andere auf Anfrage

**B/C** Wand-/Bodenmodelle: 12 Wochen

Preise: Exklusiv 8,1% MwSt.

## TUBE Chauffe-serviettes électriques

Le corps de chauffe électrique à réglage automatique consomme très peu de courant. Le chauffe-serviettes est dépourvu d'interrupteur et de rhéostat. Nous conseillons d'installer un interrupteur ou un interrupteur-horloge externe qui enclenche et déclenche le chauffe-serviettes aux heures désirées. Nos chauffe-serviettes fonctionnent à l'électricité mais ne dégagent aucune chaleur significative dans la pièce. Ils sont ainsi utilisables également en été.

### A Modèles muraux (IP 65)

(toutes les mesures sont prises à partir des axes)

60 cm de haut x 50 cm de large (70 W) Chrome	41100.03	2290.-
60 cm de haut x 50 cm de large (70 W) Nickel brillant	41100.01	2290.-
60 cm de haut x 50 cm de large (70 W) Laiton poli	41100.04	2290.-
60 cm de haut x 60 cm de large (80 W) Chrome	41110.03	2355.-
60 cm de haut x 60 cm de large (80 W) Nickel brillant	41110.01	2355.-
60 cm de haut x 60 cm de large (80 W) Laiton poli	41110.04	2355.-
140 cm de haut x 50 cm de large (130 W) Chrome	41140.03	3560.-
140 cm de haut x 50 cm de large (130 W) Nickel brillant	41140.01	3560.-
140 cm de haut x 50 cm de large (130 W) Laiton poli	41140.04	3560.-
140 cm de haut x 60 cm de large (150 W) Chrome	41150.03	3920.-
140 cm de haut x 60 cm de large (150 W) Nickel brillant	41150.01	3920.-
140 cm de haut x 50 cm de large (130 W) Laiton poli	41140.04	3920.-

### B Modèles muraux/sur pied (IP 65)

(toutes les mesures sont prises du sol aux axes)

90 cm de haut x 60 cm de large (80 W) Chrome	41220.03	2540.-
90 cm de haut x 60 cm de large (80 W) Nickel brillant	41220.01	2540.-
90 cm de haut x 60 cm de large (80 W) Laiton poli	41220.04	2540.-
170 cm de haut x 60 cm de large (150 W) Chrome	41260.03	3990.-
170 cm de haut x 60 cm de large (150 W) Nickel brillant	41260.01	3990.-
170 cm de haut x 60 cm de large (150 W) Laiton poli	41260.04	3990.-

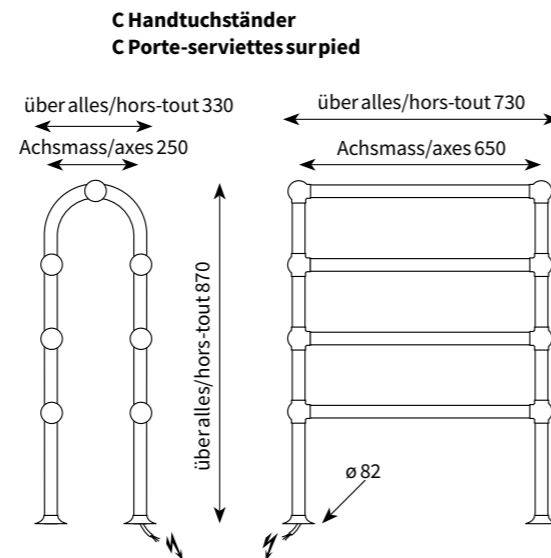
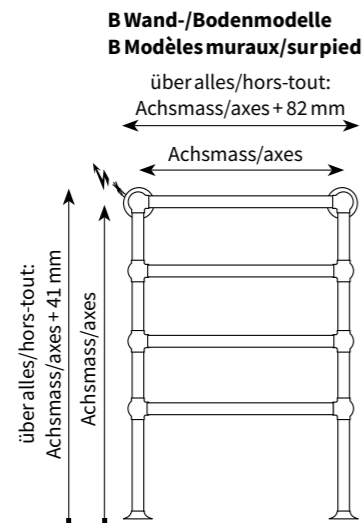
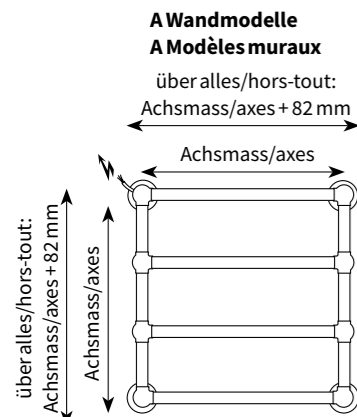
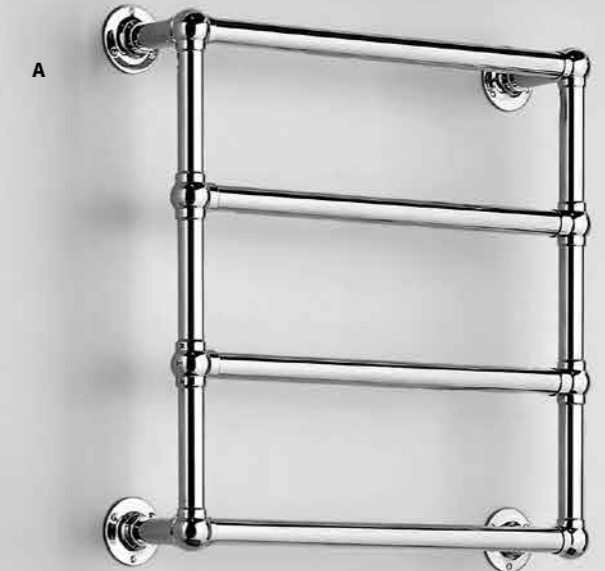
### C Porte-serviettes électrique (IP 65)

Chrome (150 W)	41310.03	4100.-
Nickel brillant (150 W)	41310.01	4100.-
Laiton poli (150 W)	41310.04	4100.-

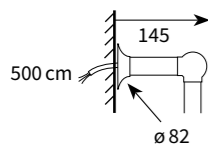
Délai de livraison: **A** Modèles muraux: en stock / autres sur demande

**B/C** Modèles muraux/sur pied: 12 semaines

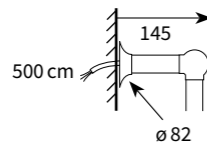
Prix: hors 8,1% TVA



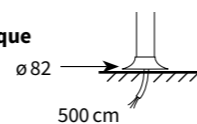
#### Elektroanschluss Connexion électrique



#### Elektroanschluss Connexion électrique



#### Elektroanschluss Connexion électrique



## PARKLANE Handtuchwärmer elektrisch

Das elektrische Element ist selbstregulierend, der Strombedarf sehr gering. Am Handtuchwärmer selbst hat es keinen Schalter oder Regler. Wir empfehlen, einen externen Schalter oder eine externe Zeitschaltuhr zu installieren, die den Wärmer zu den gewünschten Zeiten ein- und ausschaltet.

Unsere Handtuchwärmer sind elektrisch beheizt, geben aber keine nennenswerte Heizleistung an den Raum ab. Dadurch sind sie auch im Sommer einsetzbar. In dieser Jahresperiode verzögert die Raumfeuchtigkeit das natürliche Trocknen der Hand- und Badetücher weit mehr als in der Heizperiode.

Diese Serie hat keine sichtbaren Befestigungsschrauben.

### A Wandmodelle (IP 65)

(alle Massangaben sind Achsmasse)

60 cm hoch x 50 cm breit (70 W) Chrom	39100.03	2415.-
60 cm hoch x 50 cm breit (70 W) Nickel glanz	39100.01	2415.-
60 cm hoch x 50 cm breit (70 W) Messing poliert	39100.04	2415.-
120 cm hoch x 50 cm breit (110 W) Chrom	39160.03	3335.-
120 cm hoch x 50 cm breit (110 W) Nickel glanz	39160.01	3335.-
120 cm hoch x 50 cm breit (110 W) Messing poliert	39160.04	3335.-

### B Wand-/Bodenmodelle (IP 65)

(alle Massangaben sind ab Fertigboden bis Achse)

90 cm hoch x 50 cm breit (70 W) Chrom	39210.03	2490.-
90 cm hoch x 50 cm breit (70 W) Nickel glanz	39210.01	2490.-
90 cm hoch x 50 cm breit (70 W) Messing poliert	39210.04	2490.-
150 cm hoch x 50 cm breit (110 W) Chrom	39250.03	3400.-
150 cm hoch x 50 cm breit (110 W) Nickel glanz	39250.01	3400.-
150 cm hoch x 50 cm breit (110 W) Messing poliert	39250.04	3400.-

Lieferfrist: **A** Wandmodelle: Chrom ab Lager / andere auf Anfrage

**B** Wand-/Bodenmodelle: 12 Wochen

Preise: Exklusiv 8,1% MwSt.

## PARKLANE Chauffe-serviettes électriques

Le corps de chauffe électrique à réglage automatique consomme très peu de courant. Le chauffe-serviettes est dépourvu d'interrupteur et de rhéostat. Nous conseillons d'installer un interrupteur ou un interrupteur-horloge externe qui enclenche et déclenche le chauffe-serviettes aux heures désirées.

Nos chauffe-serviettes fonctionnent à l'électricité mais ne dégagent aucune chaleur significative dans la pièce. Ils sont ainsi utilisables également en été. Durant cette saison, l'humidité de la pièce a tendance à ralentir le séchage naturel des linges et des serviettes de bain bien davantage que durant la période de chauffage.

Sans vis apparentes.

### A Modèles muraux (IP 65)

(toutes les mesures sont prises à partir des axes)

60 cm de haut x 50 cm de large (70 W) Chrome	39100.03	2415.-
60 cm de haut x 50 cm de large (70 W) Nickel brillant	39100.01	2415.-
60 cm de haut x 50 cm de large (70 W) Laiton poli	39100.04	2415.-
120 cm de haut x 50 cm de large (110 W) Chrome	39160.03	3335.-
120 cm de haut x 50 cm de large (110 W) Nickel brillant	39160.01	3335.-
120 cm de haut x 50 cm de large (110 W) Laiton poli	39160.04	3335.-

### B Modèles muraux/sur pied (IP 65)

(toutes les mesures sont prises du sol aux axes)

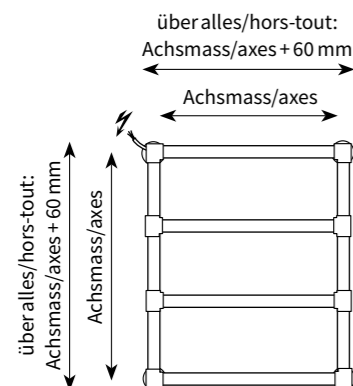
90 cm de haut x 50 cm de large (70 W) Chrome	39210.03	2490.-
90 cm de haut x 50 cm de large (70 W) Nickel brillant	39210.01	2490.-
90 cm de haut x 50 cm de large (70 W) Laiton poli	39210.04	2490.-
150 cm de haut x 50 cm de large (110 W) Chrome	39250.03	3400.-
150 cm de haut x 50 cm de large (110 W) Nickel brillant	39210.01	3400.-
150 cm de haut x 50 cm de large (70 W) Laiton poli	39210.04	3400.-

Délai de livraison: **A** Modèles muraux: en stock / autres sur demande

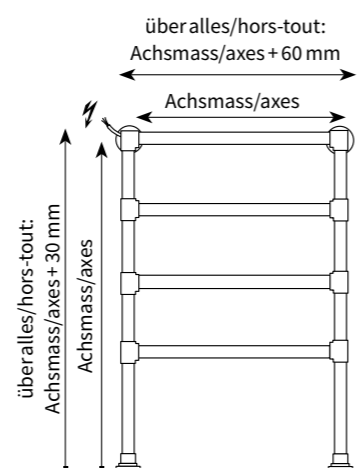
**B** Modèles muraux/sur pied: 12 semaines

Prix: hors 8,1% TVA

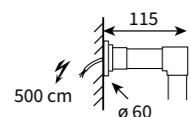
### A Wandmodelle A Modèles muraux



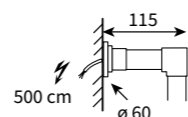
### B Wand-/Bodenmodelle B Modèles muraux/sur pied



### Elektroanschluss Connexion électrique



### Elektroanschluss Connexion électrique



A



B





## Zubehör

Armaturen  
Lavabos  
Klosetts  
Bidets  
Wannen

## Garnitures

Robinetteries  
Lavabos  
Cuvettes  
Bidets  
Baignoires

## Zubehör zu Armaturen

### A Eckregulierventil

Komplett mit ø 10-mm-Verbindungsrohr. Preis pro Stück.

Chrom	88420.03	51.-
Nickel glanz	88420.01	118.-
Messing poliert	88420.04	118.-

### B STANDARD Lavabosiphon

Ganz aus Metall.

Chrom	88510.03	55.-
Nickel glanz	88510.01	95.-
Messing poliert	88510.04	95.-

### CTUBULUR Lavabosiphon

Ein Versatz bis 80 mm möglich. Ganz aus Metall.

Chrom	88520.03	60.-
Nickel glanz	88520.01	138.-

### D Lavabo-Kettenventil

mit Kette und Stöpsel wie abgebildet:

Chrom	88660.03	99.-
Nickel glanz	88660.01	140.-
Messing poliert	88660.04	165.-

ohne Kette und Stöpsel:

Chrom	88670.03	72.-
Nickel glanz	88670.01	82.-
Messing poliert	88670.04	98.-

### E «Clic-Clac»-Lavaboventil

Durch Drücken auf den Ventildeckel öffnet/schliesst sich das Ablaufventil.

Chrom	88650.03	119.-
Nickel glanz	88650.01	149.-
Messing poliert	88650.04	170.-

### F Überlaufgitter

Wird im Überlaufloch montiert. Für runde und ovale Öffnungen bis ø 28 mm.

Chrom	88690.03	50.-
Nickel glanz	88690.01	50.-
Messing poliert	88690.04	50.-

### G Ablaufgittermassiv

Chrom	88640.03	55.-
Nickel glanz	88640.01	88.-
Messing poliert	88640.04	118.-

Lieferfrist: Chrom ab Lager / andere Oberflächen auf Anfrage  
Preise: Exklusiv 8,1% MwSt.

## Garnitures pour robinetterie

### A Robinet d'arrêt équerre

Complet avec tuyau de raccordement ø 10 mm. Prix par pièce.

Chrome	88420.03	51.-
Nickel brillant	88420.01	118.-
Laiton poli	88420.04	118.-

### B STANDARD Siphon de lavabo

Tout en métal.

Chrome	88510.03	55.-
Nickel brillant	88510.01	95.-
Laiton poli	88510.04	95.-

### CTUBULUR Siphon de lavabo

Décalage possible jusqu'à 80 mm. Tout en métal.

Chrom	88520.03	60.-
Nickel glanz	88520.01	138.-

### D Bonde à chaînette

avec chaînette et bouchon comme illustré:

Chrome	88660.03	99.-
Nickel brillant	88660.01	140.-
Laiton poli	88660.04	165.-

sans chaînette ni bouchon:

Chrome	88670.03	72.-
Nickel brillant	88670.01	82.-
Laiton poli	88670.04	98.-

### E «Clic-Clac»-bonde de lavabo

Appuyer sur le couvercle pour ouvrir ou fermer la bonde.

Chrome	88650.03	119.-
Nickel brillant	88650.01	149.-
Laiton poli	88650.04	170.-

### F Grille de trop-plein

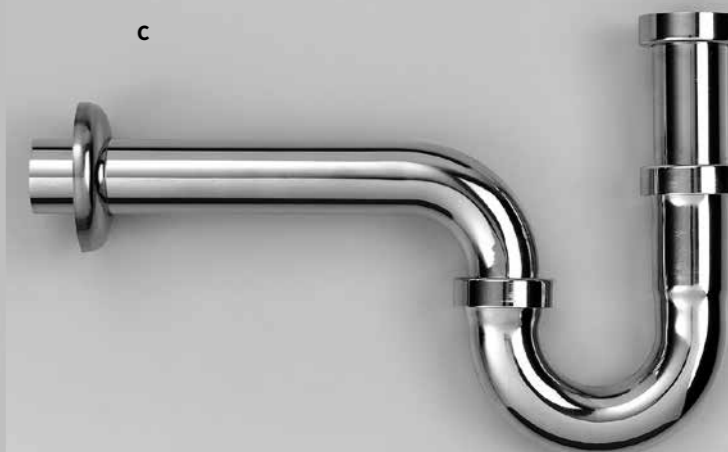
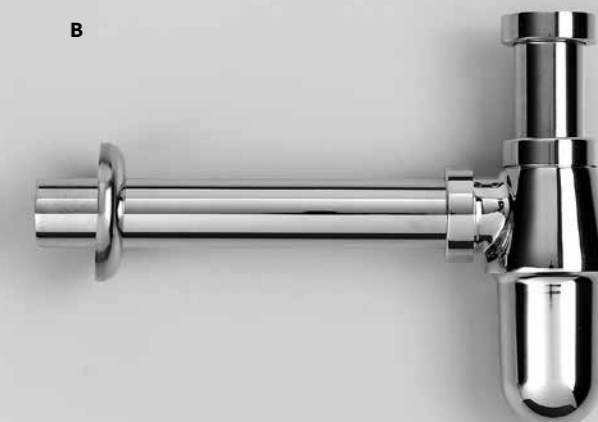
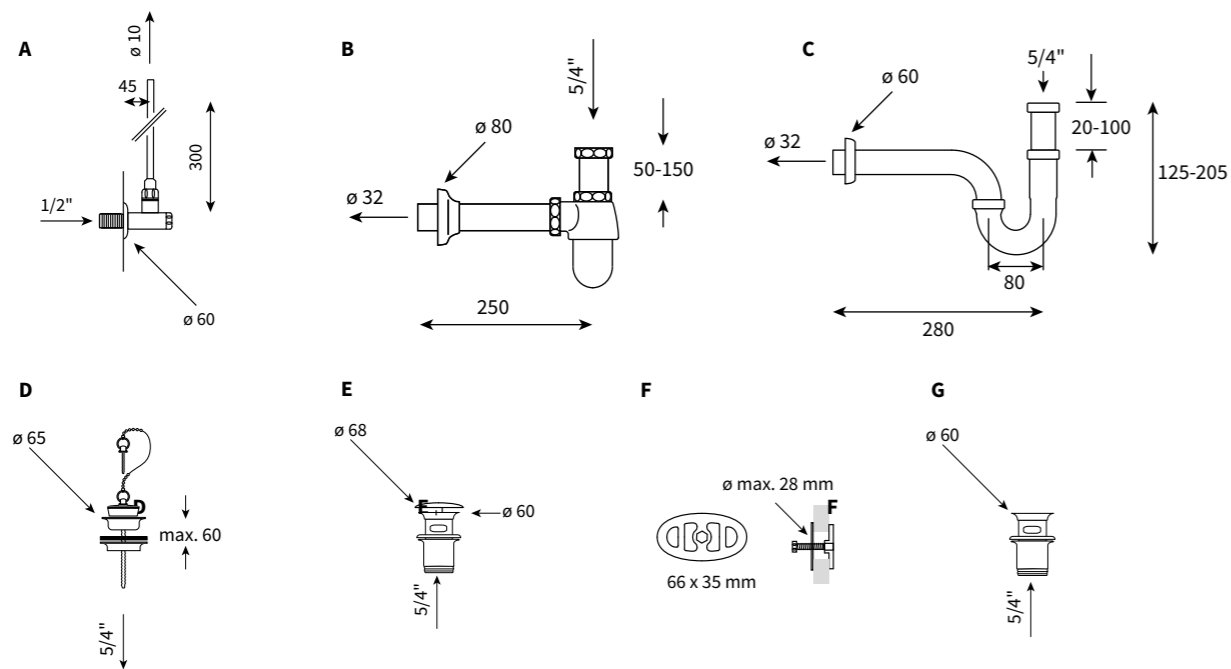
S'adapte aux trous ronds et ovales, pour trous jusqu'à ø 28 mm.

Chrome	88690.03	50.-
Nickel brillant	88690.01	50.-
Laiton poli	88690.04	50.-

### G Bonde massive

Chrome	88640.03	55.-
Nickel brillant	88640.01	88.-
Laiton poli	88640.04	118.-

Délai de livraison: Chrome en stock / autres finitions sur demande  
Prix: hors 8,1% TVA



## Drückerplatten

Beide Platten passen auf den Geberit SIGMA Spülkasten.

Sigma Unterputzspülkasten 12 cm, 6/3 Liter  
Geberit No. 109.330.00.5 / SGVSB No. 364 005

Wir empfehlen die Einmengenspülung für unsere Klosetts, die traditionelle Bauform unserer Toiletten spült besser mit einer grösseren Wassermenge. Natürlich kann auch die Zweimengenspülung verbaut werden.

### A SINGLE Einmengenspülung

250 x 165 mm (für Geberit UP 320 Sigma)

Chrom	33301.03	760.-
Nickel glanz	33301.01	915.-
Messing poliert	33301.04	915.-

### B DUAL Zweimengenspülung

250 x 165 mm (für Geberit UP 320 Sigma)

Chrom	33302.03	790.-
Nickel glanz	33302.01	990.-
Messing poliert	33302.04	990.-

Lieferfrist: Chrom ab Lager, andere Oberflächen auf Anfrage  
Preise: Exklusiv 8,1% MwSt.

## Plaques de déclenchement

Les deux plaques de déclenchement sont compatibles avec le réservoir à encastrer Geberit Sigma.

Réservoir à encastrer Sigma 12 cm, 6/3 litres  
Geberit No. 109.330.00.5 / SGVSB No. 364 005

Nous conseillons plutôt ce modèle pour toutes nos cuvettes. Le type de construction traditionnel de nos toilettes rince mieux avec le grand volume d'eau. Le rinçage à deux quantités convient toutefois aussi.

### A SINGLE Rinçage à une quantité

250 x 165 mm (pour Geberit UP 320 Sigma)

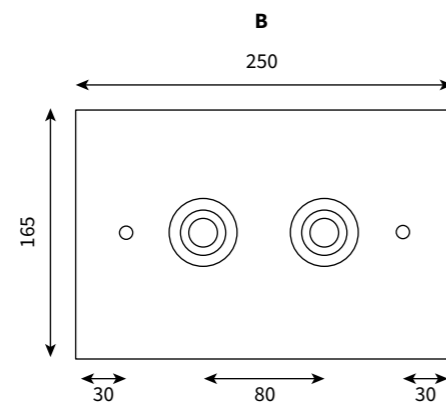
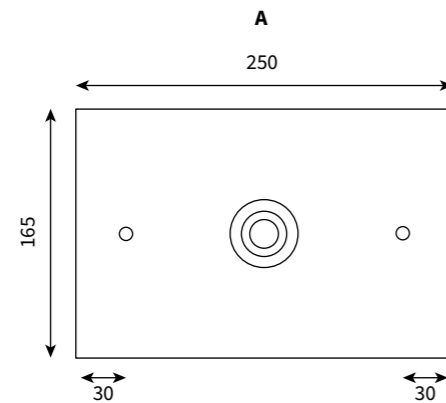
Chrome	33301.03	760.-
Nickel brillant	33301.01	915.-
Laiton poli	33301.04	915.-

### B DUAL Rinçage à deux quantités

250 x 165 mm (pour Geberit UP 320 Sigma)

Chrome	33302.03	790.-
Nickel brillant	33302.01	990.-
Laiton poli	33302.04	990.-

Délai de livraison: Chrome en stock, autres finitions sur demande  
Prix: hors 8,1% TVA



A



B



## Klosettdeckel

### A Klosettdeckel einfach und stabil

Hergestellt aus widerstandsfähigem Pressholz

Deckel weiss, Scharniere versteckt	81101.00	220.-
Deckel schwarz, Scharniere versteckt	81111.00	250.-

### B Holz-Klosettdeckel

Alle Deckel sind gebeizt und mit einem widerstandsfähigen Lack geschätzt.

Die Ausführung in Weiss ist lackiert. Farben siehe [www.the-bath-shop.com](http://www.the-bath-shop.com)

Eiche braun, Scharniere Chrom	81210.03	670.-
Eiche braun, Scharniere Nickel glanz	81210.01	735.-
Eiche braun, Scharniere Messing poliert	81210.04	735.-
Nussbaum dunkel, Scharniere Chrom	81230.03	770.-
Nussbaum dunkel, Scharniere Nickel glanz	81230.01	840.-
Nussbaum dunkel, Scharniere Messing poliert	81230.04	840.-
Mahagoni rötlich, Scharniere Chrom	81250.03	670.-
Mahagoni rötlich, Scharniere Nickel glanz	81250.01	735.-
Mahagoni rötlich, Scharniere Messing poliert	81250.04	735.-
Eiche geschwärzt, Scharniere Chrom	81260.03	670.-
Eiche geschwärzt, Scharniere Nickel glanz	81260.01	735.-
Eiche geschwärzt, Scharniere Messing poliert	81260.04	735.-
Weiss seidenmatt, Scharniere Chrom	81270.03	670.-
Weiss seidenmatt, Scharniere Nickel glanz	81270.01	735.-
Weiss seidenmatt, Scharniere Messing poliert	81270.04	735.-

## Abtattant

### A Abtattant simple et stable

Fabriqué du bois réticulé, très résistant

Blanc, charnières cachées	81101.00	220.-
Noir, charnières cachées	81111.00	250.-

### B Abtattant en bois

Les abattants sont teintés et protégé par un verni transparent très résistant.

Le modèle en blanc est verni. Couleurs: voir sur [www.the-bath-shop.com](http://www.the-bath-shop.com)

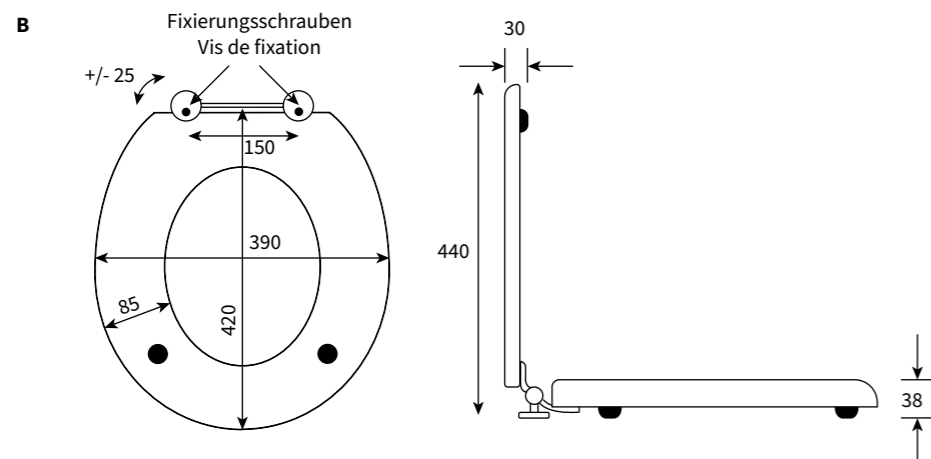
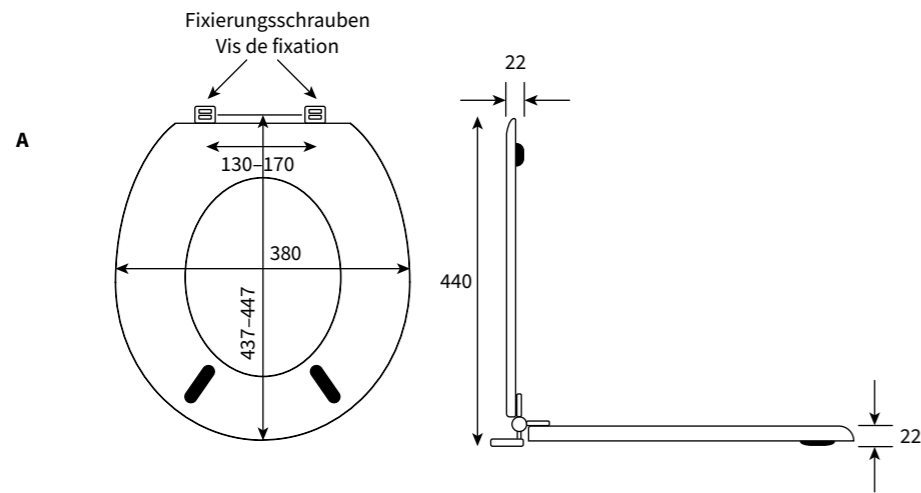
Chêne doré, charnières Chrome	81210.03	670.-
Chêne doré, charnières Nickel brillant	81210.01	735.-
Chêne doré, charnières Laiton poli	81210.04	735.-
Noyer, charnières Chrome	81230.03	770.-
Noyer, charnières Nickel brillant	81230.01	840.-
Noyer, charnières Laiton poli	81230.04	840.-
Acajou, charnières Chrome	81250.03	670.-
Acajou, charnières Nickel brillant	81250.01	735.-
Acajou, charnières Laiton poli	81250.04	735.-
Chêne noir, charnières Chrome	81260.03	670.-
Chêne noir, charnières Nickel brillant	81260.01	735.-
Chêne noir, charnières Laiton poli	81260.04	735.-
Blanc satiné, charnières Chrome	81270.03	670.-
Blanc satiné, charnières Nickel brillant	81270.01	735.-
Blanc satiné, charnières Laiton poli	81270.04	735.-

Lieferfrist: Chrom Scharniere ab Lager  
Andere Oberflächen auf Anfrage

Preise: Exklusiv 8,1% MwSt.

Délai de livraison: Charnières en Chrome en stock  
Autres finitions sur demande

Prix: hors 8,1% TVA



## Zubehör zu Toiletten

### A Spülrohr Metall

mit Rosette und Gummimanschette

Chrom	89200.03	232.-
Nickel glanz	89200.01	232.-
Messing poliert	89200.04	232.-

### B Spülrohr Kunststoff weiss

zweiteilig, ideal für enge Platzverhältnisse mit Rosette und Gummimanschette

89301.00	44.-
----------	------

### C Eckventil für Spülkasten

Eckventil, Kupferrohr, Quetschverbindung

Chrom	88490.03	83.-
Nickel glanz	88490.01	128.-
Messing poliert	88490.04	128.-

### D Abgangsrohr Kunststoff gebogen 90° weiss

Anschluss zum Boden ø 110 mm

Für Toiletten mit ø 100-mm-Ausgang	89415.00	36.-
Wandrosette ø 170 mm	89419.00	12.-

### E Abgangsrohr gerade Kunststoff

Anschluss zur Wand ø 110 mm

Für Toiletten mit ø 100-mm-Ausgang	89411.00	35.-
Wandrosette ø 170 mm	89419.00	12.-

### F Abgangsrohr gerade Kunststoff

Anschluss zur Wand ø 90 mm (mit Gummimanschette ø 100 mm)

Für Toiletten mit ø 100-mm-Ausgang	89425.00	38.-
Wandrosette ø 170 mm	89428.00	12.-

### G Abgangsrohr Kunststoff gerade weiss mit 10 mm Versatz

Anschluss zur Wand ø 110 mm

Für Toiletten mit ø 100-mm-Ausgang	89412.00	35.-
Wandrosette ø 170 mm	89419.00	12.-

### H Abgangsrohr Kunststoff gerade weiss mit 24 mm Versatz

Anschluss zur Wand ø 90 mm (mit Gummimanschette ø 100 mm)

Für Toiletten mit ø 100-mm-Ausgang	89427.00	38.-
Wandrosette ø 170 mm	89428.00	12.-

Lieferfrist: Chrom ab Lager / andere Oberflächen auf Anfrage  
Preise: Exklusiv 8,1% MwSt.

## Matériel de raccordement pour toilettes

### A Garniture de raccordement métallique

avec rosace et manchette en caoutchouc

Chrome	89200.03	232.-
Nickel brillant	89200.01	232.-
Laiton poli	89200.04	232.-

### B Garniture de raccordement blanc en plastique

en deux parties, idéale pour les espaces étroits avec rosace et manchette en caoutchouc

89301.00	44.-
----------	------

### C Garniture de remplissage du réservoir

Robinet, tubulure, raccord coulissant

Chrom	88490.03	83.-
Nickel brillant	88490.01	128.-
Laiton poli	88490.04	128.-

### D Tubulure courbée 90° en plastique blanc

Raccordement au sol ø 110 mm

Sortie toilette ø 100 mm	89415.00	36.-
Rosace ø 170 mm	89419.00	12.-

### E Tubulure droite en plastique blanc

Raccordement dans le mur ø 110 mm

Sortie toilette ø 100 mm	89411.00	35.-
Rosace ø 170 mm	89419.00	12.-

### F Tubulure droite en plastique blanc

Raccordement dans le mur ø 90 mm (avec manchette ø 100 mm)

Sortie toilette ø 100 mm	89425.00	38.-
Rosace ø 170 mm	89428.00	12.-

### G Tubulure droite en plastique blanc étagé 10 mm

Raccordement dans le mur ø 110 mm

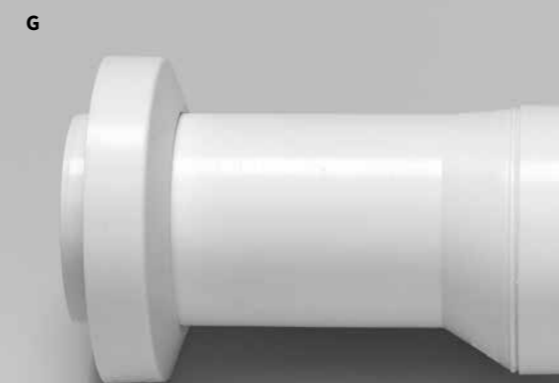
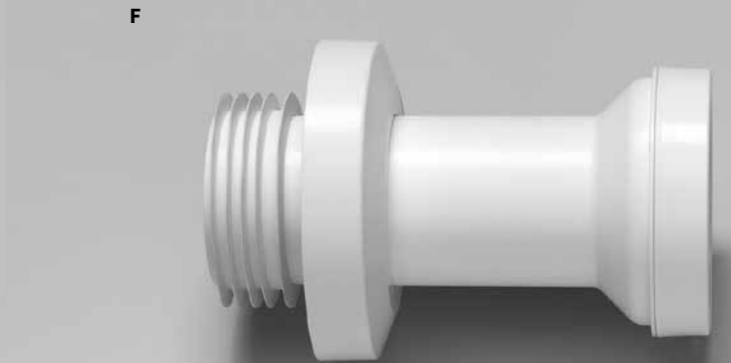
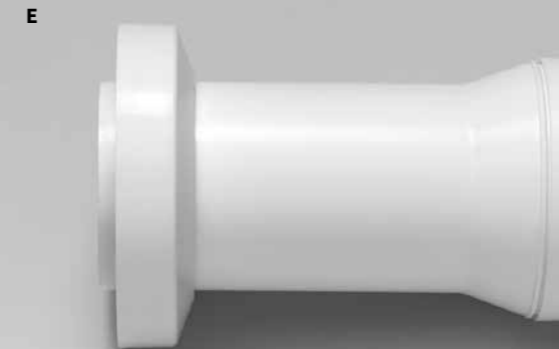
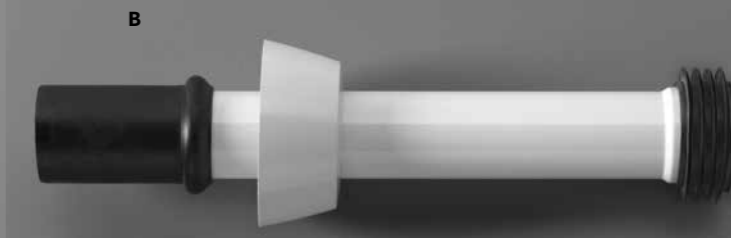
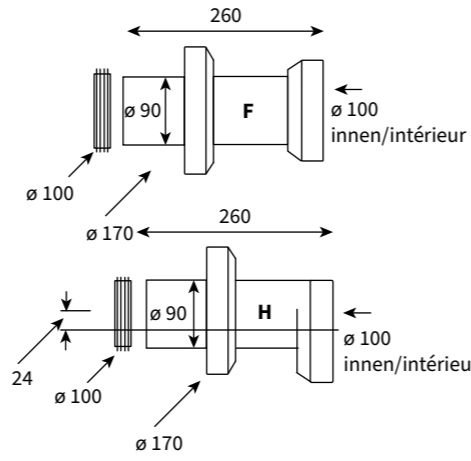
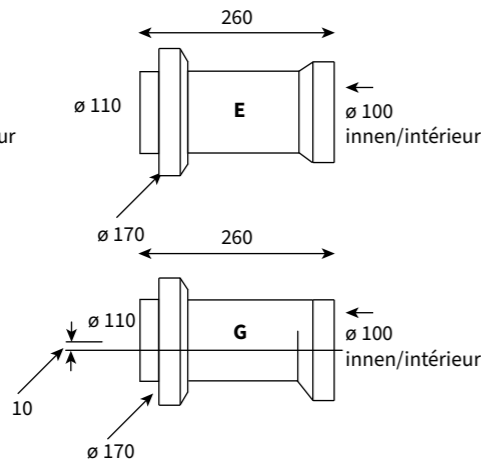
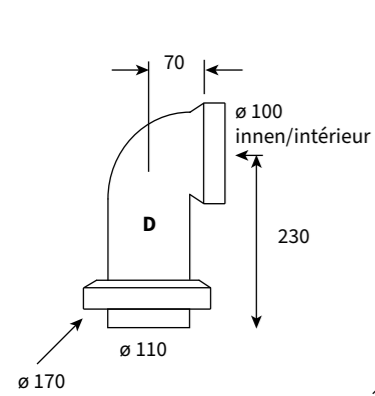
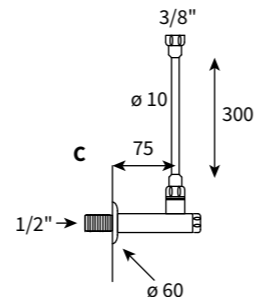
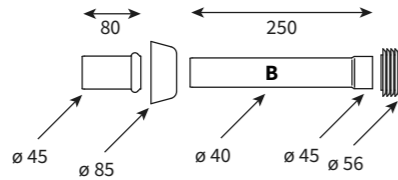
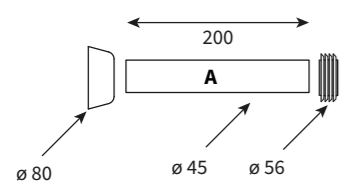
Sortie toilette ø 100 mm	89412.00	35.-
Rosace ø 170 mm	89419.00	12.-

### H Tubulure droite en plastique blanc étagé 24 mm

Raccordement dans le mur ø 90 mm (avec manchette ø 100 mm)

Sortie toilette ø 100 mm	89427.00	38.-
Rosace ø 170 mm	89428.00	12.-

Délai de livraison: Chrome en stock / autres finitions sur demande  
Prix: hors 8,1% TVA



## Ablauf-/Überlaufgarnitur für Gusseisen-Wannen

Diese Ablaufgarnituren sind für unsere Gusseisenwannen vorgesehen, sie eignen sich nicht für Vitrite-Wannen.

### A Ablauf-/Überlaufgarnitur mit Stöpsel und Kette

Chrom	85180.03	658.-
Nickel glanz	85180.01	710.-
Messing poliert	85180.04	830.-

### A1 XL-Überlaufrohr

(wird für Wanne No. 85509 und No. 85515 benötigt)

Chrom	85172.03	80.-
Nickel glanz	85172.01	120.-
Messing poliert	85172.04	165.-

### B Anschlussrohr massiv

ø 40 mm mit 1.1/2"-Überwurfmutter und Rosette

Chrom	85173.03	195.-
Nickel glanz	85173.01	228.-
Messing poliert	85173.04	270.-

Anwendungshinweis für Installateure: Der Siphon muss im Boden sein.

Lieferfrist: Chrom ab Lager / andere Oberflächen auf Anfrage  
Preise: Exklusiv 8,1% MwSt.

## Garniture pour baignoires en fonte

Ces garnitures d'écoulement sont prévues pour nos baignoires en fonte, elles ne sont pas adaptées aux baignoires en vitrite.

### A Garniture à chaînette et bouchon

Chrome	85180.03	658.-
Nickel brillant	85180.01	710.-
Laiton poli	85180.04	830.-

### A1 Tube de trop-plein XL

(nécessaire pour les baignoires no. 85509 et no. 85515)

Chrome	85172.03	80.-
Nickel brillant	85172.01	120.-
Laiton poli	85172.04	165.-

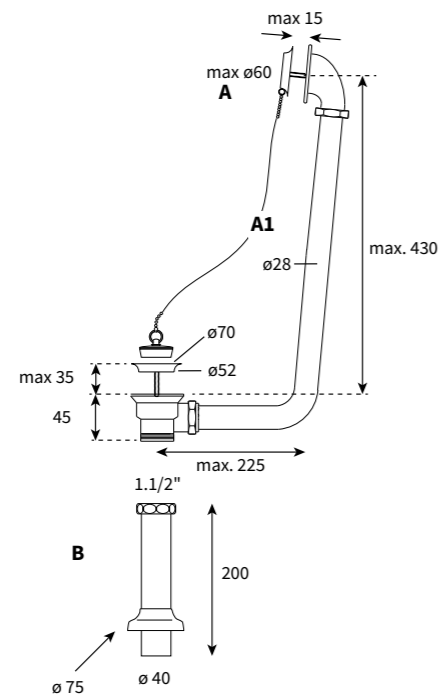
### B Tubulure de raccordement massive

ø 40 mm avec écrou 1.1/2" et rosace

Chrome	85173.03	195.-
Nickel brillant	85173.01	228.-
Laiton poli	85173.04	270.-

Note à l'installateur: le siphon doit être installé dans le sol.

Délai de livraison: Chrome en stock / autres finitions sur demande  
Prix: hors 8,1% TVA



### Preise

Alle Preise sind **exklusiv** 8,1 % MwSt.  
Preisänderungen vorbehalten.

### Auslieferung

Wir liefern und verrechnen über Ihren Sanitärinstallateur.  
Kleinartikel wie Lampen, Garderoben, Möbelbeschläge, Accessoires, Seifenschalen usw. können Sie aber auch direkt in unserer Ausstellung kaufen oder bei uns bestellen.  
3% Verpackungs- und Versandkostenanteil werden in Rechnung gestellt.

### Lieferfristen

Der Grossteil unseres Sortiments ist ab unserem Lager in Zürich lieferbar, auf jeder Seite finden Sie hierzu einen Hinweis. Lieferzeiten ohne Gewähr.

### Export-Lieferungen

Gerne liefern wir auch ins Ausland, bitte setzen Sie sich mit uns in Verbindung.

### Ersatzteile

Für alle unsere Armaturen führen wir Ersatzteile am Lager. Die Technik in unseren Produkten besteht aus handelsüblichen Teilen, welche auch von anderen namhaften Herstellern eingesetzt werden.

### Pflege tipps

Auf [www.the-bath-shop.com](http://www.the-bath-shop.com) finden Sie unter der Rubrik «Download» die entsprechenden Informationen.

### Reparaturen + Service

Ihr Sanitärinstallateur kann auf unserer Webseite unter «Download / Service & Ersatzteile» Ersatzteilverzeichnisse und Serviceanleitungen einsehen.

### Garantie

Wir gewähren auf alle unsere Produkte 24 Monate Garantie, ab Auslieferungsdatum, bei sachgemässer Behandlung und Installation durch einen Fachmann.

Diese Garantie beschränkt sich ausschliesslich auf die kostenlose Instandstellung oder den Ersatz von Teilen, die von uns als defekt anerkannt werden. Das schliesst unsere Beteiligung an anderweitig entstandenen Kosten wie Montage, Demontage, materielle, körperliche und geschäftliche Schäden aus.

### Retoursendungen

Auf den Gutschriften für Warenrücknahmen wird ein Abzug entsprechend den entstandenen Umtrieben vorgenommen, mindestens aber 10%. Die Rücknahme von Apparaten setzt das vorgängige schriftliche Einverständnis von uns voraus. Ware, die vor mehr als drei Monaten geliefert worden ist, kann nicht mehr zurückgenommen werden. Dasselbe gilt für beschädigte und gebrauchte Artikel sowie für Spezialanfertigungen. Es können nur Artikel zurückgenommen werden, die in unserem aktuellen Lagerprogramm enthalten sind. Die Ware muss in der unbeschädigten und ungeöffneten Originalverpackung franko an uns geliefert werden.

### Allgemeines

Dieser Katalog ist ab 1.1.2026 gültig und ersetzt alle vorgängigen Dokumentationen. Alle Preise sind freibleibend. Unsere Offerten sind 1 Monat ab Ausstellungsdatum gültig.

### Modell-, Preisänderungen und Irrtum vorbehalten.

Die Massangaben verstehen sich unter Vorbehalt der Werkstoleranzen. Die Haftung für Folgen fehlerhafter oder unvollständiger Massangaben ist ausgeschlossen (Art. 100 OR).

Gerichtsstand: Zürich

### Prix

Tous les prix s'entendent **hors** 8,1 % de TVA.  
Nous réserve de modification des prix.

### Livraison

La livraison et la facturation s'opèrent par votre installateur sanitaire. Les petits articles tels que lampes, penderies, garnitures de meubles, accessoires, porte-savons, etc. sont en vente dans notre exposition, vous pouvez aussi les commander chez nous.  
3% pour les frais d'emballage et d'envoi seront facturés.

### Délais de livraison

Une grande partie de nos produits sont généralement en stock à Zurich, prêts à être livrés. Vous trouverez à ce sujet une information sur chaque page. Délais de livraison sans garantie.

### Exportation

Nous livrons volontiers nos produits à l'étranger. Veuillez s.v.p. nous contacter.

### Pièces détachées

Nous avons en stock des pièces de rechange pour toutes nos robinetteries. La technique de nos produits consiste en des éléments utilisés couramment par d'autres fabricants renommés.

### Conseils d'entretien

Ceux-ci sont expliqués sur notre site [www.the-bath-shop.com](http://www.the-bath-shop.com), à la rubrique «Download / Conseils d'entretien».

### Dépannage + Service

Ceux-ci sont expliqués sur notre site Internet [www.the-bath-shop.com](http://www.the-bath-shop.com), à la rubrique «Download / Service & Pièces détachées».

### Garantie

Tous nos produits sont couverts par une garantie de 24 mois à compter de la date de livraison, pour autant qu'ils aient été manipulés et installés par un spécialiste du secteur.

Cette garantie se limite exclusivement aux mises au point et réglages gratuits ou au remplacement de pièces que nous reconnaitrons comme défectueuses. En est exclue notre participation à tout autre frais pouvant découler d'un montage ou d'un démontage ou être la conséquence de tout problème matériel, corporel ou commercial.

### Retours

Une déduction proportionnelle aux frais occasionnés, mais d'au moins 10 %, est opérée sur les notes de crédit établies suite à des retours. La reprise d'appareils exige l'accord préalable écrit de nous. La marchandise livrée il y a plus de trois mois ne peut être reprise. Il en va de même pour les articles endommagés et usagés ainsi que pour les produits faits sur mesure. On peut accepter que des articles qui sont dans notre gamme de stock actuel. La marchandise doit être retournée franco dans son emballage d'origine qui n'a été ni ouvert ni endommagé.

### Divers

Ce catalogue est valable à partir du 1.1.2026 et remplace tous les documents antérieurs. Les prix sont sans engagement. Nos offres sont valables 1 mois à partir de leur date d'émission.

### Sous réserve d'erreur ou de modification de modèles et de prix.

Les cotes s'entendent sous réserve des tolérances d'usine et d'éventuelles modifications ultérieures. La responsabilité ne peut être engagée en cas de cotes manquantes ou erronées (CO art. 100).

For juridique: Zurich

THE BATH SHOP AG  
Strehlgasse 22, 8001 Zurich  
Tel. 044 211 77 07, Fax 044 211 77 10  
[info@the-bath-shop.com](mailto:info@the-bath-shop.com)



CHROM  
CHROME

NICKEL GLANZ  
NICKEL BRILLANT

MESSING POLIERT  
LAIION POLI

NICKEL MATT  
NICKEL SATINÉ



ROCKWELL - KERAMISCHE GRIFFE IN 10 FARBEN  
ROCKWELL - CROISILLIONS EN CÉRAMIQUE EN 10 COULEURS



JACKSON - LAVABOS, KLOSETTS IN 4 FARBEN  
JACKSON - LAVABOS, CUVETTES EN 4 COULEURS



MASSIVHOLZ-KLOSETTDECKEL IN 5 HOLZARTEN  
ABATTANTS EN BOIS MASSIF EN 5 VARIANTES

# THE HOUSE SHOP

## Unser zweites Standbein...

Nebst Badezimmer bieten wir mit THE HOUSE SHOP traditionelle Produkte für das ganze Haus.

LACANCHE Kochherde, keramische Küchenbecken, Küchenarmaturen, gusseiserne Radiatoren und vieles mehr an. Wir sind die offizielle Vertretung für LACANCHE für die Schweiz.

## Notre deuxième pilier...

En plus des salles de bains, THE HOUSE SHOP propose des produits traditionnels pour toute la maison.

Cuisinières LACANCHE, évier en céramique, robinetterie de cuisine, radiateurs en fonte et bien plus encore. Nous sommes le représentant officiel de LACANCHE pour la Suisse.

